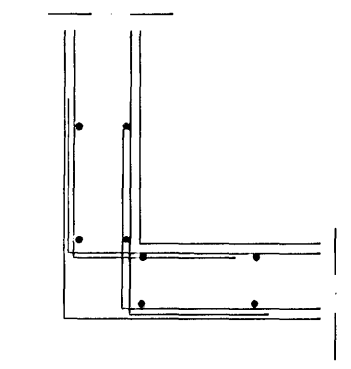
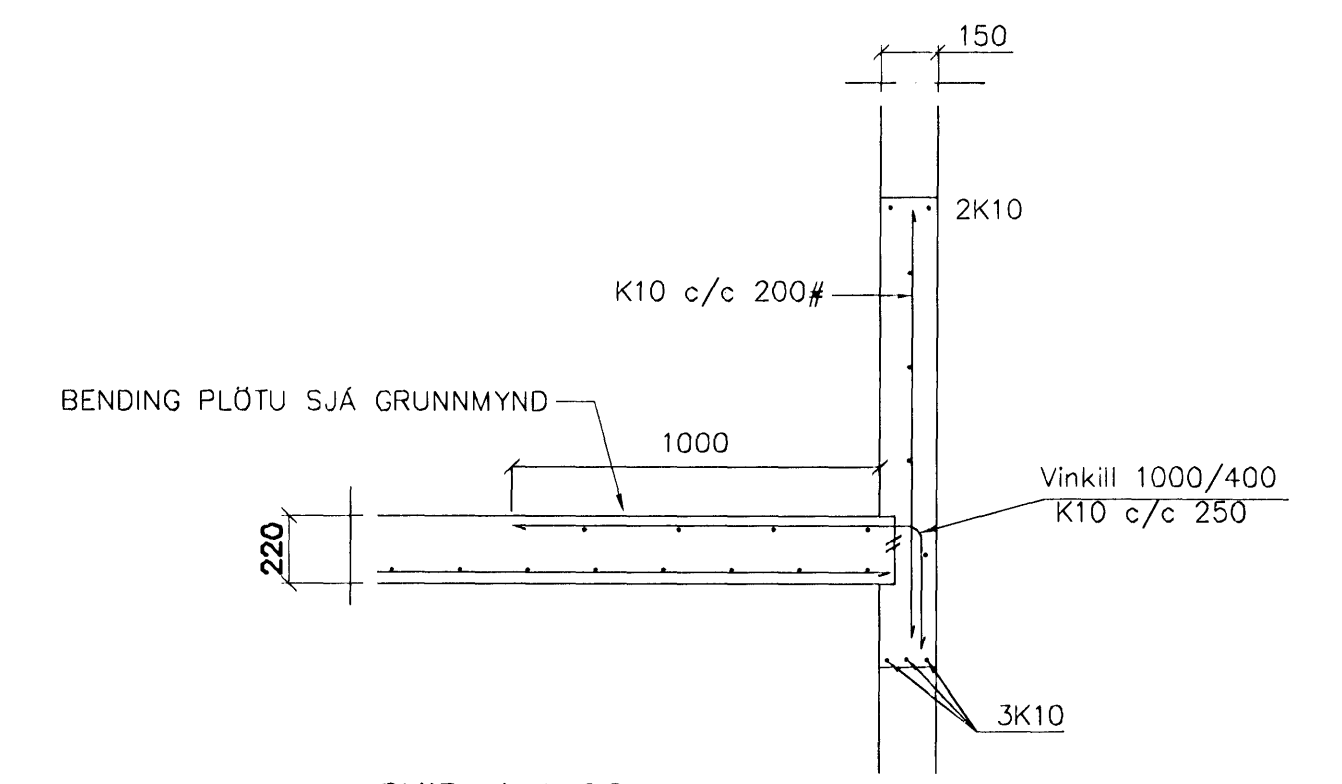


SÚLA S2 1:20



SÉRMYND A 1:20



SNID 4 1:20

Samþykkt þann
04 JAN. 2008

Byggingulltrúinn í Hafnarfirði
F.h. Sigurbjartur Halldórsson
Útveggjir einföld grind í miðjum vegg
Lörétt k10 c/c 200
Lörétt k10 c/c 200
Milliveggir einföld grind í miðjum vegg
K10 c/c 250#
EDA BENDINET 181

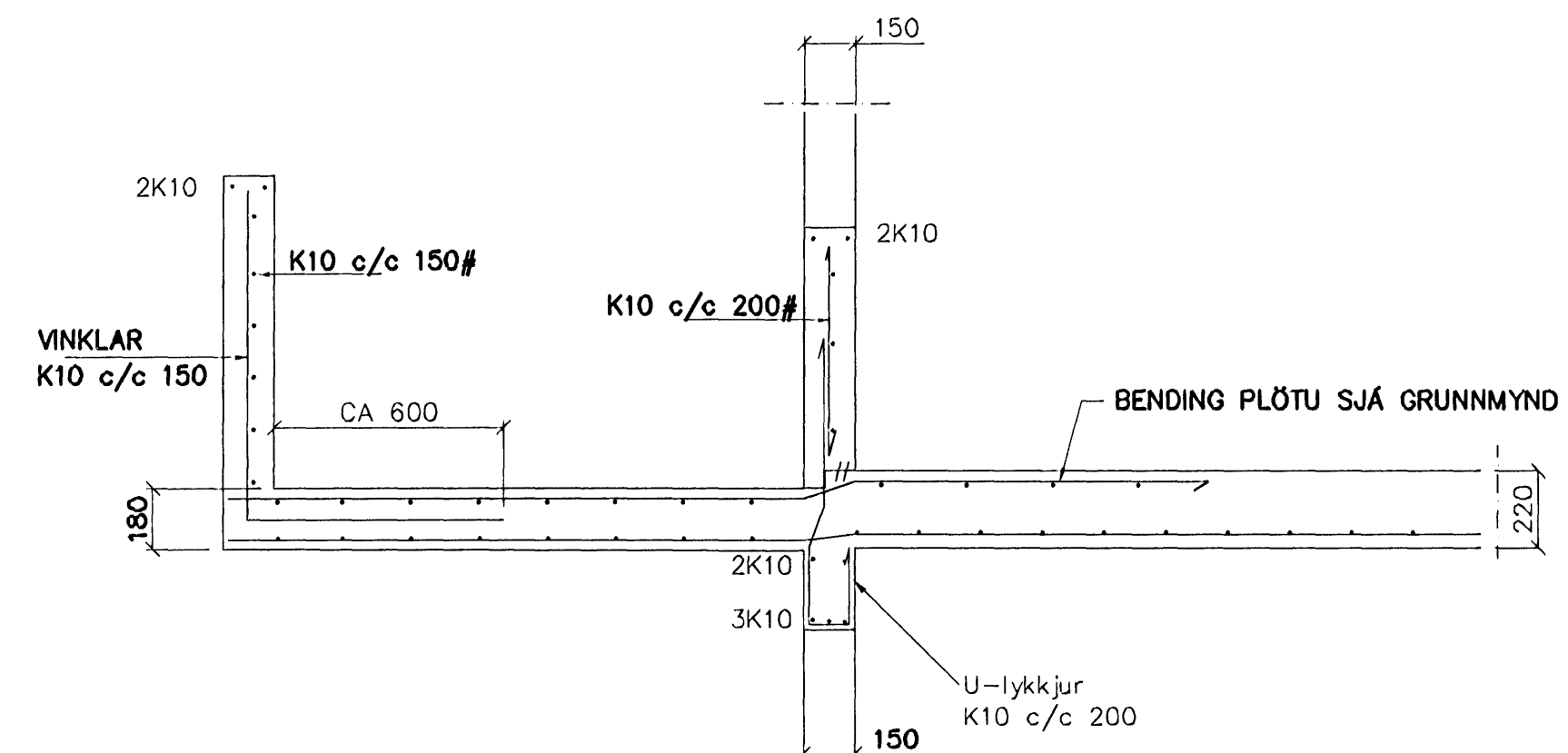
SKÝRINGAR

ALMENNAR SKÝRINGAR SJÁ BL. 1-01
STEYPA S-250, SEMENTINNIHALD = 300kg/M
STEYPUHULA Í ÚTVEGGJUM = 30mm
STEYPUHULA Í PLÖTU = 20mm
BENDISTÁL Ks410

Í vegghluta yfir gluggum er jörnbending
tvöföld grind lör. k10 c/c300
lör. k 10 c/c200

GRUNNMYND 1:50

Í vegghluta yfir gluggum er jörnbending
tvöföld grind lör. k10 c/c300
lör. k 10 c/c200



SNID 5-5 1:20

| 01 | DES 07 | JÄRNÞYKKTUM Í VEGGJUM BR | |
|-----|--------|------------------------------------|------|
| | | BLI MILLI JÄRNA Í VEGGJUM BR, G.H. | |
| Br. | Dags. | Eðli breytinga | Sign |

ESKIVELLIR 19
HAFNARFIRÐI

BENDING VEGGJA 2 HÆÐAR
BENDING PLÖTU YFIR 2 HÆÐ

MKV. 1:50 1:20
DAGS. NÓV. 2007
VERK NR. 2723
TEIKN. NR. 1-04
HANNAÐ SIG. ÞORLEIFSS. KT. 241148-3009
TEIKNAD G.H.
YIRFARID
TEKNIÞJÓNUSTA SIGURDAR ÞORLEIFSSONAR ehf
STRANDGÖTU 11 220 HAFNARFIRÐI
SÍMI 555-4255 FAX 565-2875
E-mail tsth@simnet.is
kt: 440693-2539