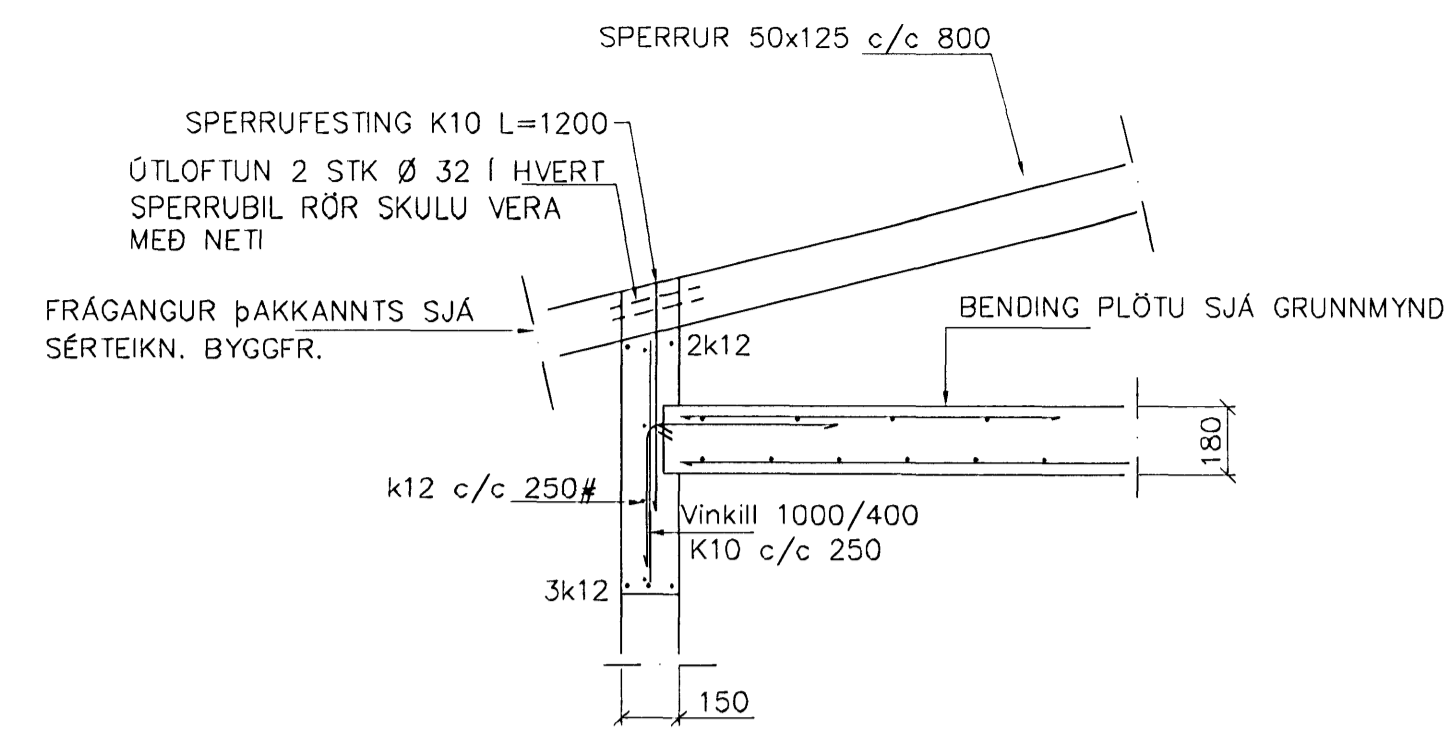
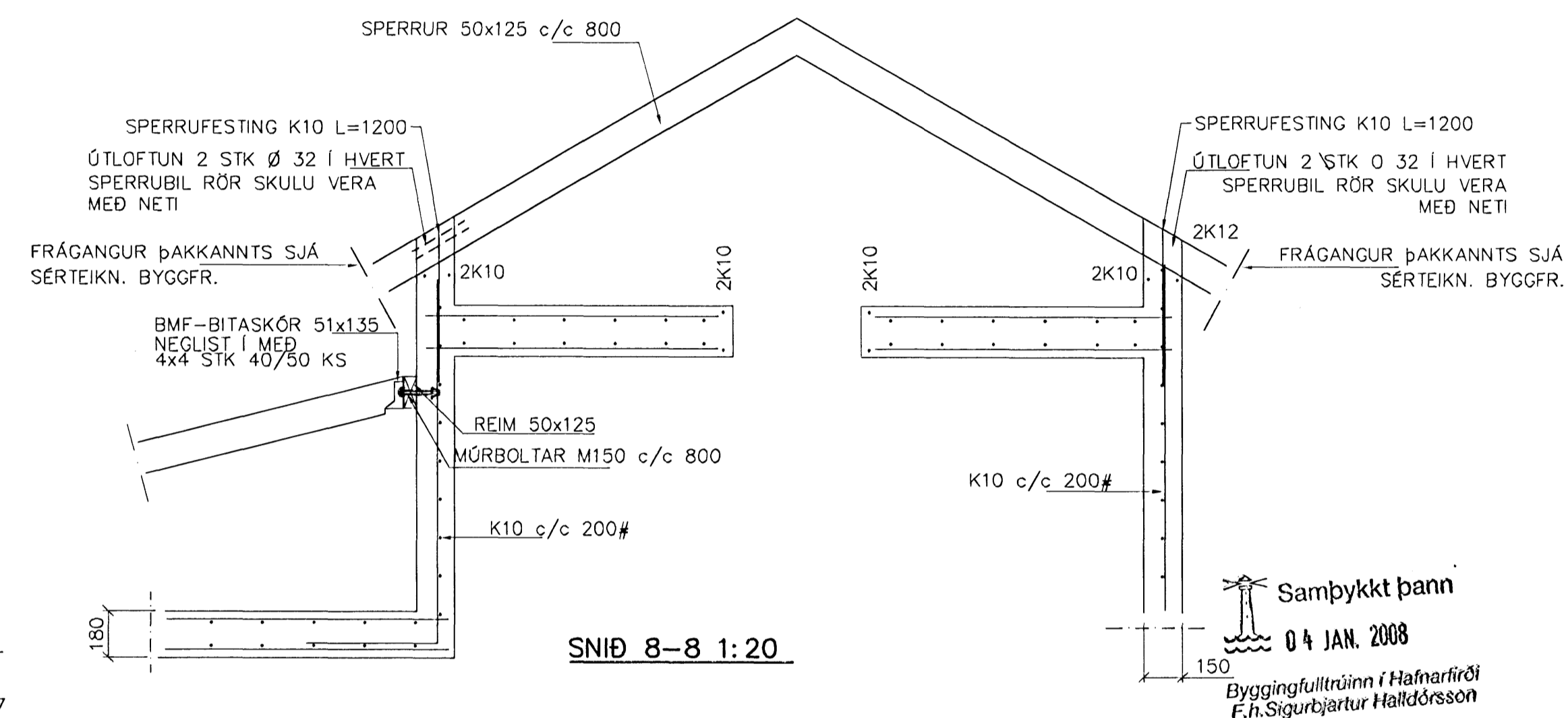


SÉRMYND A 1:20



SNÍÐ 7 1:20

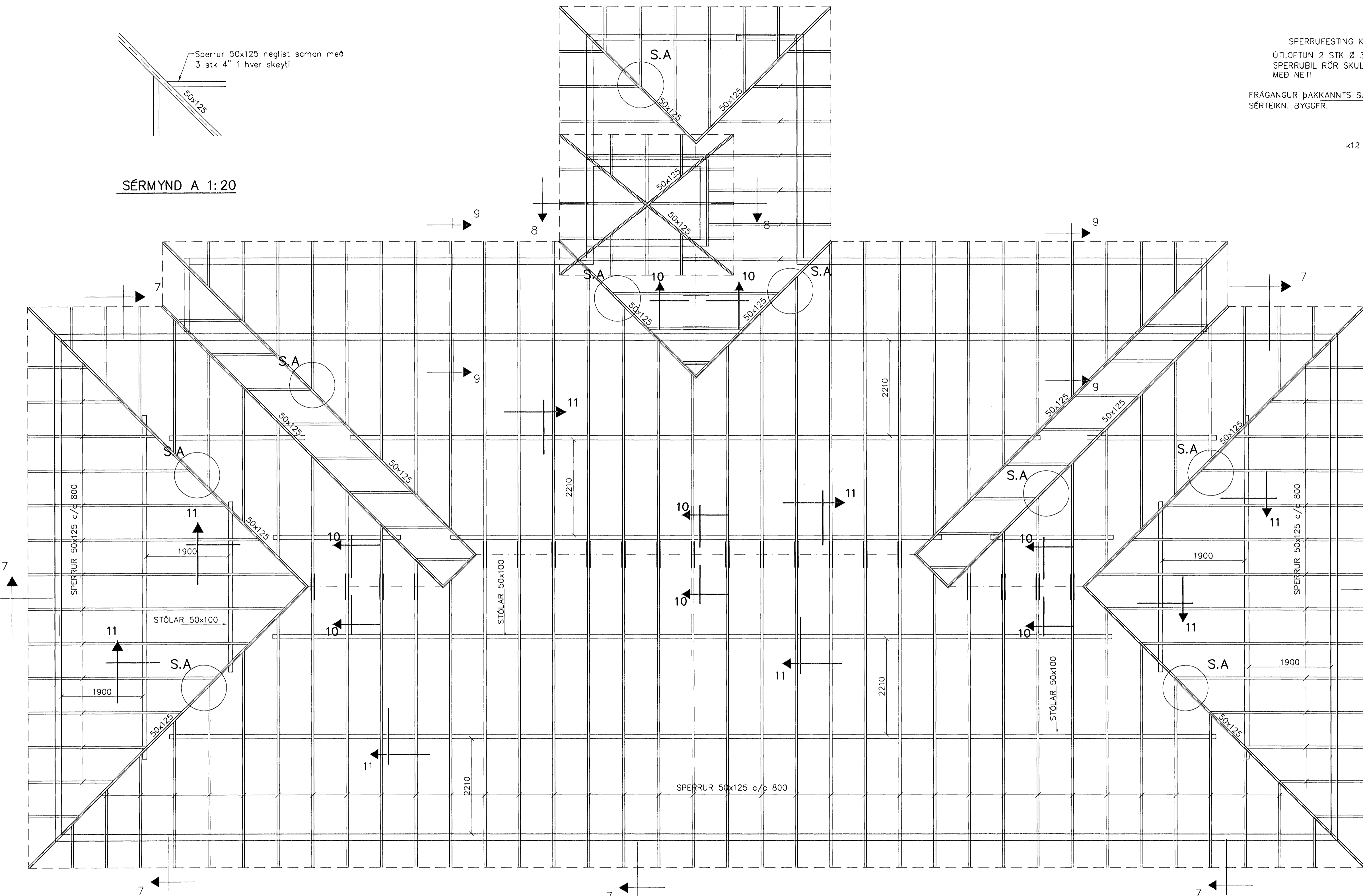


SNÍÐ 8-8 1:20

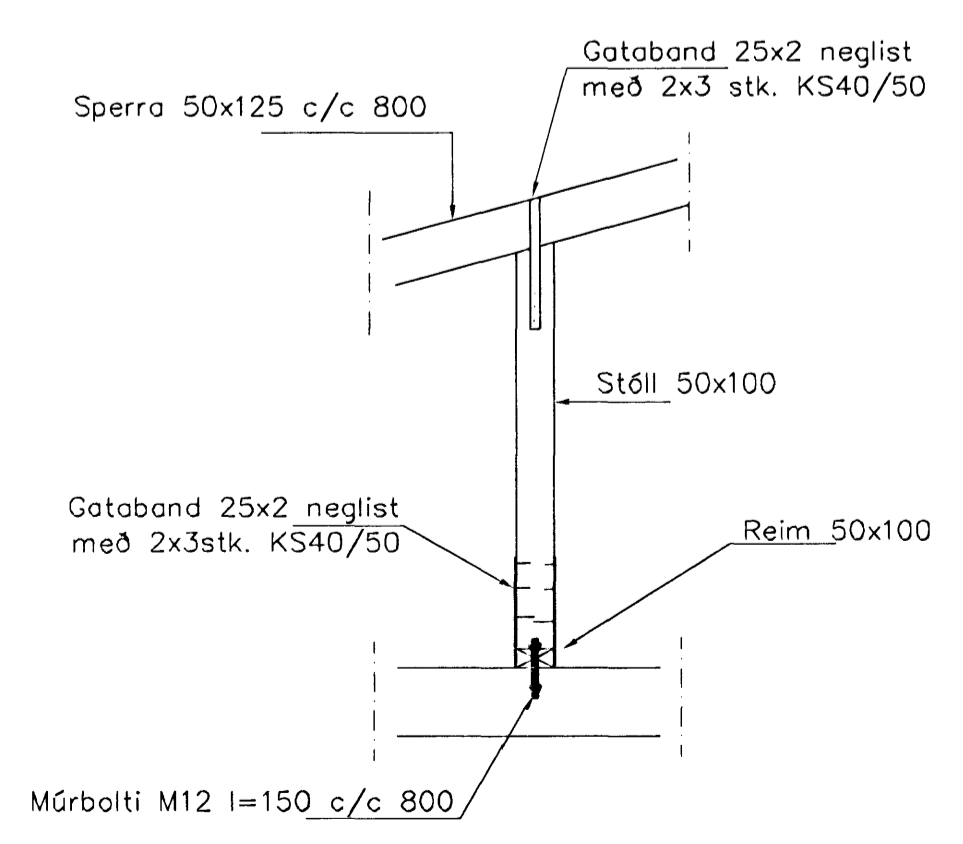
BENDING VEGGJA  
Útveggir einföld grind í miðjum vegg  
Læðrétt K10 c/c 200  
Læðrétt K10 c/c 200  
Milliveggir einföld grind í miðjum vegg  
K10 c/c 250#  
EDA BENDINET 181

SKÝRINGAR  
ALMENNAR SKÝRINGAR SJÁ BL. 1-01  
STEYPA S-250. SEMENTINNHALD = 300kg/m  
STEYPUHULA Í ÚTVEGGJUM = 30mm  
STEYPUHULA Í PLÖTU = 20mm  
BENDISTÁL Ks410

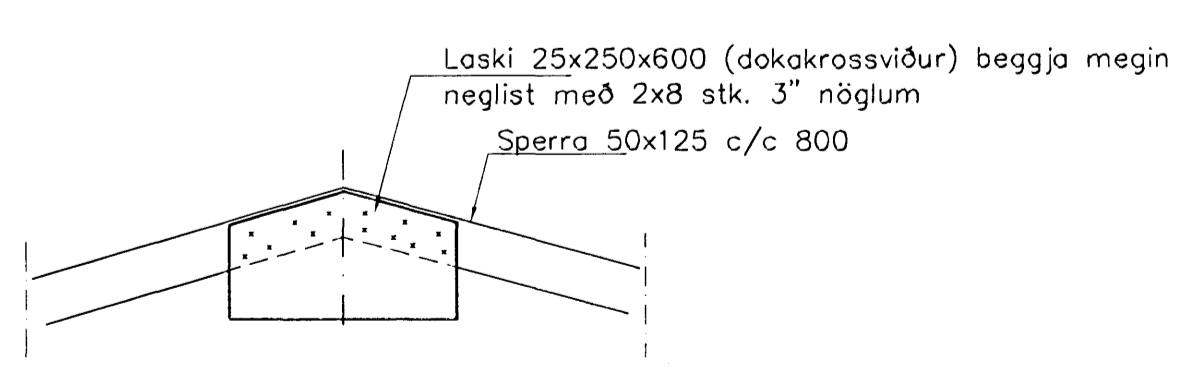
ALLAR SPERRUR 50x125/c/c 800



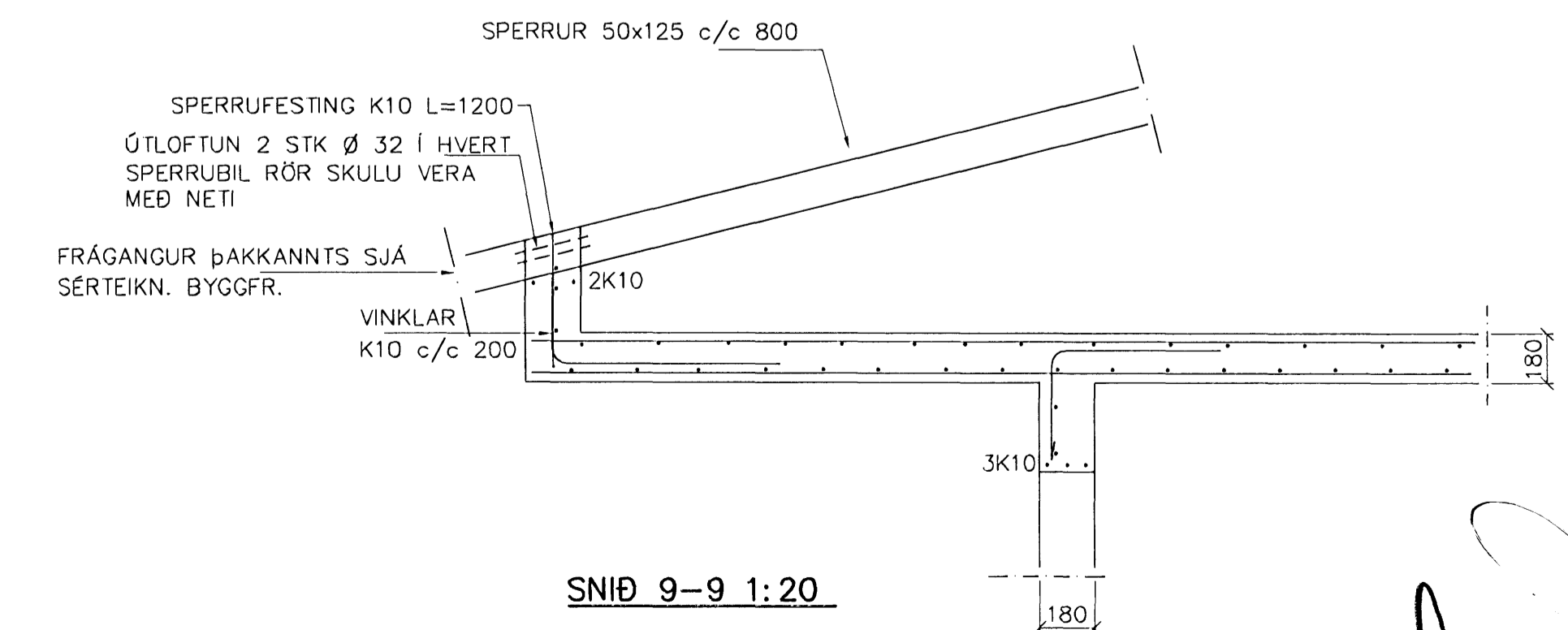
GRUNNMYND 1:50



SNÍÐ 11 1:20



SNÍÐ 10-10 1:20



SNÍÐ 9-9 1:20

01	DES 07	JÁRNÞYKKTUM Í VEGGJUM BR.	
Br.	Dags.	Eðli breytinga	Sign

**ESKIVELLIR 19 HAFNARFIRÐI**

ÞAKVIRKI-SNÍÐ

MKV. 1:50 1:20  
DAGS. NÓV. 2007  
VERK NR. 2723  
TEIKN. NR. 1-07  
HANNAD SIG. ÞORLEIFSS. KT. 241148-3009  
TEIKNAD G.H.  
YFIRFARIÐ

**TÆKNIPJÓNUSTA** SIGURDAR ÞORLEIFSSONAR ehf  
STRANDGÖTU 11 220 HAFNARFIRÐI  
Sími 555-4255 FAX 565-2875  
E-mail tsth@simnet.is  
kt: 440693-2539

*[Handwritten signature]*