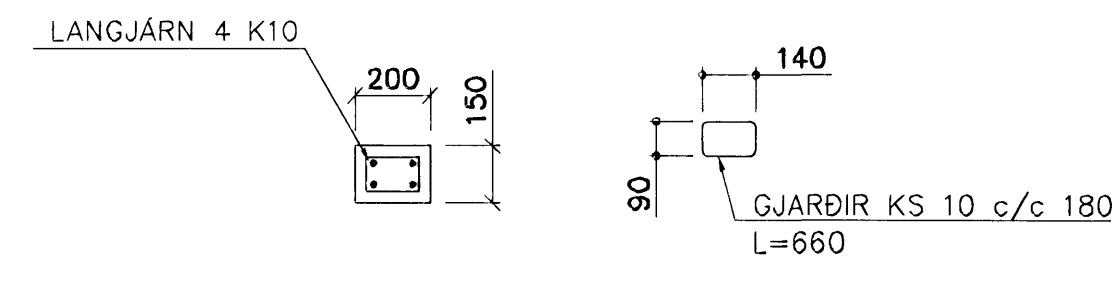
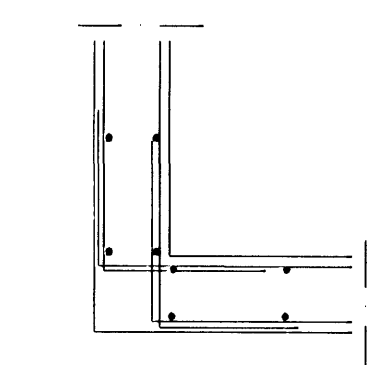


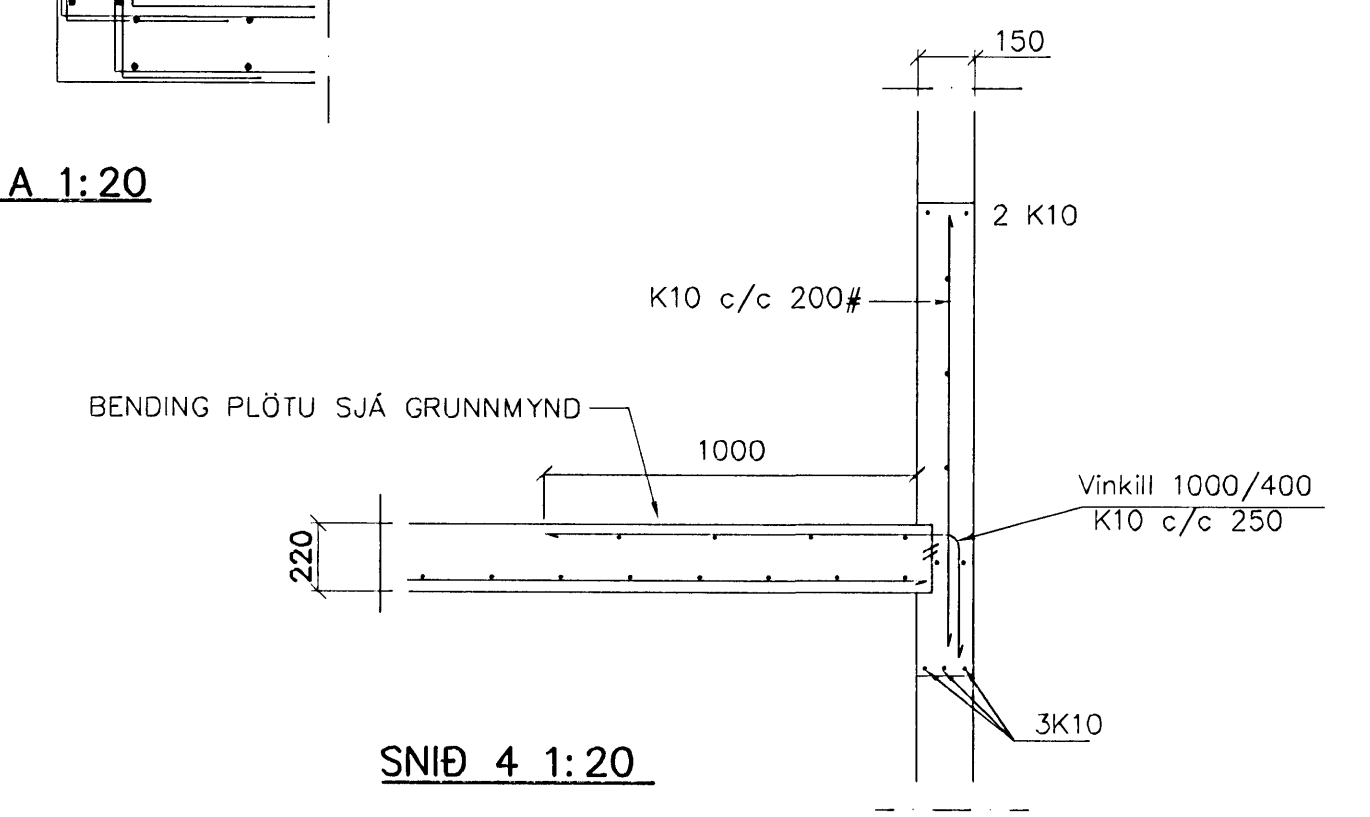
GRUNNMYND 1:50



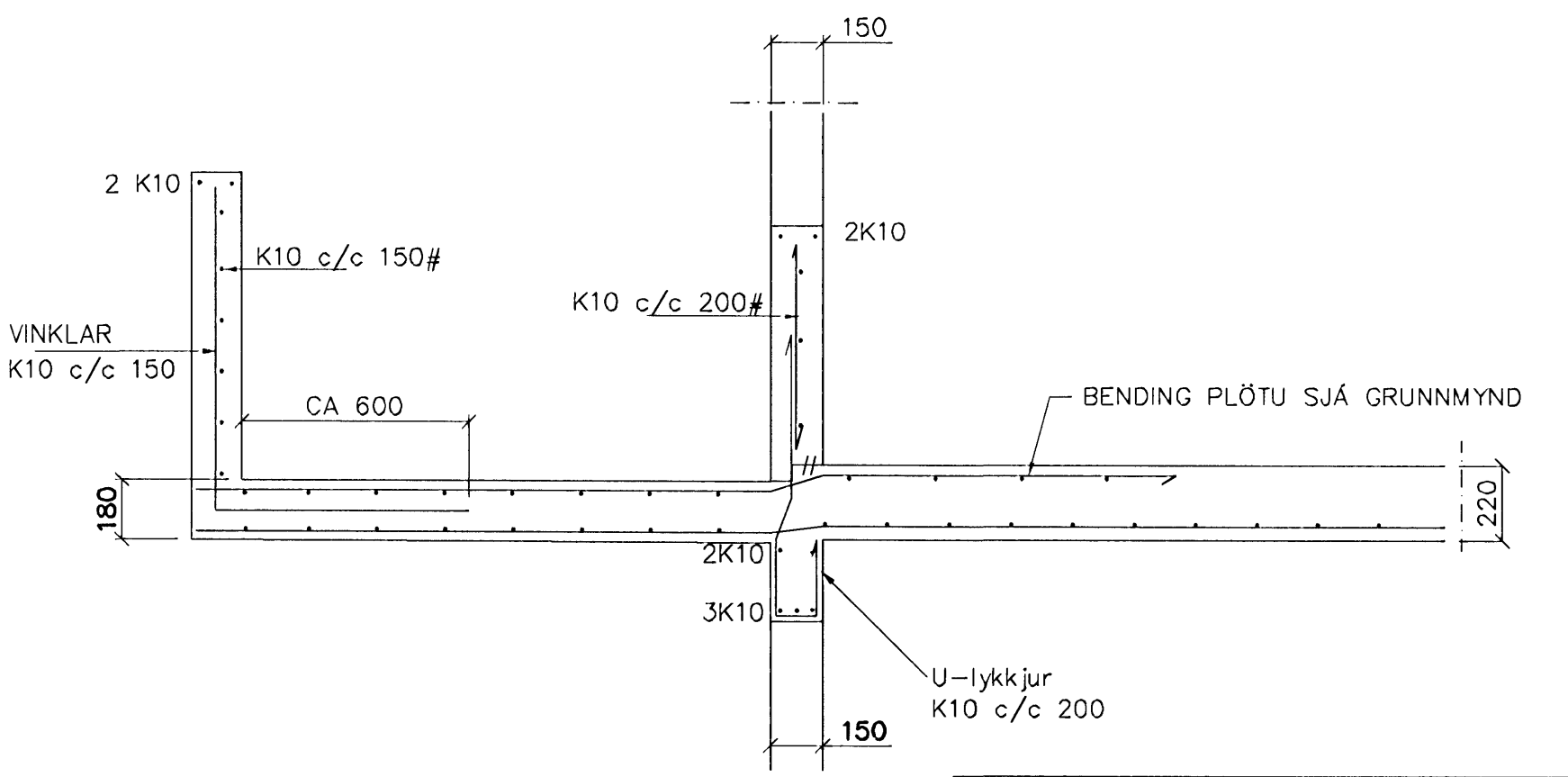
SÚLA S2 1:20



SÉRMYND A 1:20



SNIÐ 4 1:20



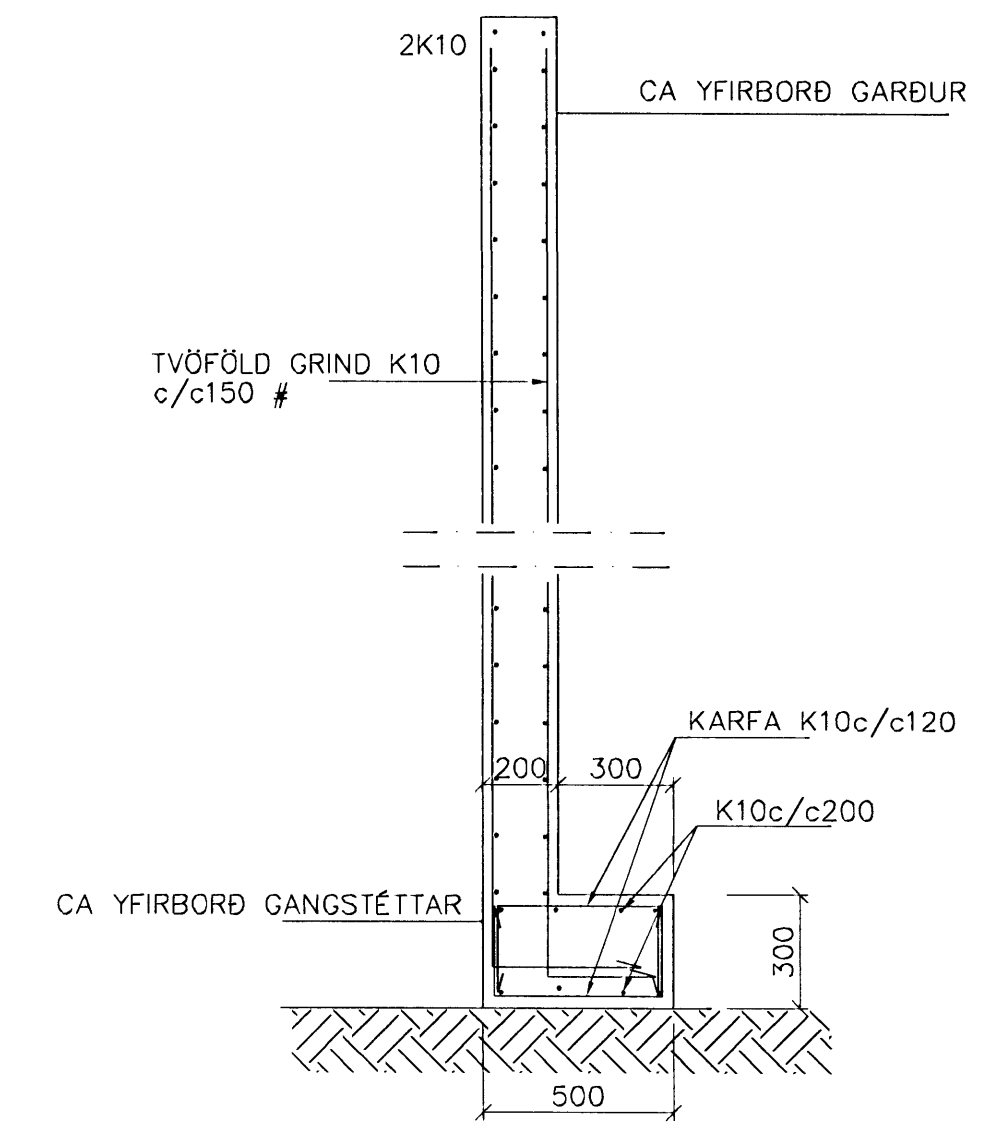
SNIÐ 5-5 1:20

BENDING VEGGJA  
 Útveggjir einföld grind í miðjum vegg  
 Lóðrét k10 c/c 200  
 Lóðrét k10 c/c 200  
 Milliðveggir einföld grind í miðjum vegg  
 K10 c/c 250#  
 EDA BENDINET 181

SKÝRINGAR  
 ALMENNAR SKÝRINGAR SJÁ BL. 1-01  
 STEYPA S-250, SEMENTINNHALD = 300kg/M  
 STEYPUHULA Í ÚTVEGGJUM = 30mm  
 STEYPUHULA Í PLÖTU = 20mm  
 BENDISTÁL Ks410

Samþykkt þann  
 04 JAN. 2008  
 Byggingufulltrúinn í Hafnarfirði  
 P.H. Sigurbjartur Halldórsson

SA  
 Í vegghluta yfir gluggum er járnbanding tvöföld grind lóðr. k10 c/c300 lóðr. k 10 c/c200



SNIÐ 6 1:20

01	DES 07	JÁRNÞYKKTUM Í VEGGJUM BR.	
		BILI MILLI JÁRNA Í VEGGJUM BR. G.H.	
Br.	Dags.	Eðli breytinga	Sign
<b>ESKIVELLIR 19</b>			
<b>HAFNARFIRÐI</b>			
BENDING VEGGJA 1 HÆÐAR BENDING PLÖTU YFIR 1 HÆÐ			
MKV. 1:50 1:20			
DAGS. NÓV. 2007			
VERK NR. 2723			
TEIKN. NR. 1-03			
HANNAD SIG. ÞORLEIFSS. KT. 241148-3009			
TEIKNAD G.H.			
YFIRFARID			
TÆKNIÞJÓNUSTA SIGURDAR ÞORLEIFSSONAR ehf			
STRANDGÖTU 11 220 HAFNARFIRÐI			
Sími 555-4255 FAX 565-2875			
E-mail tsh@simnet.is			
kt. 440693-2539			