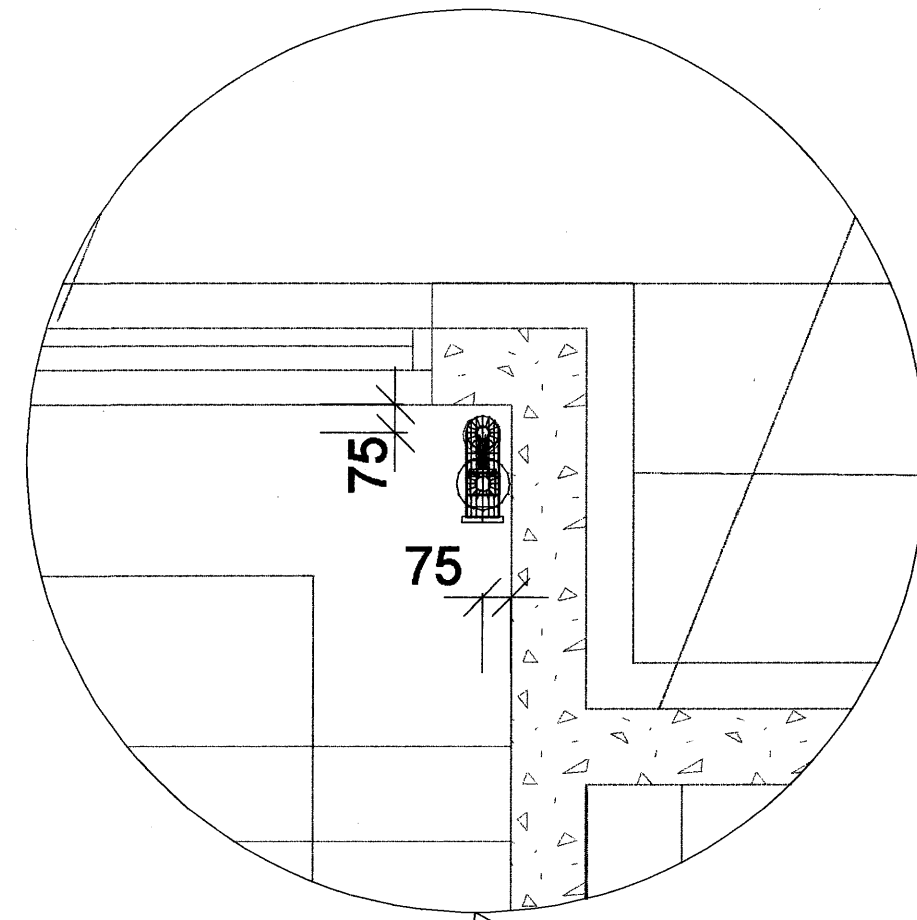
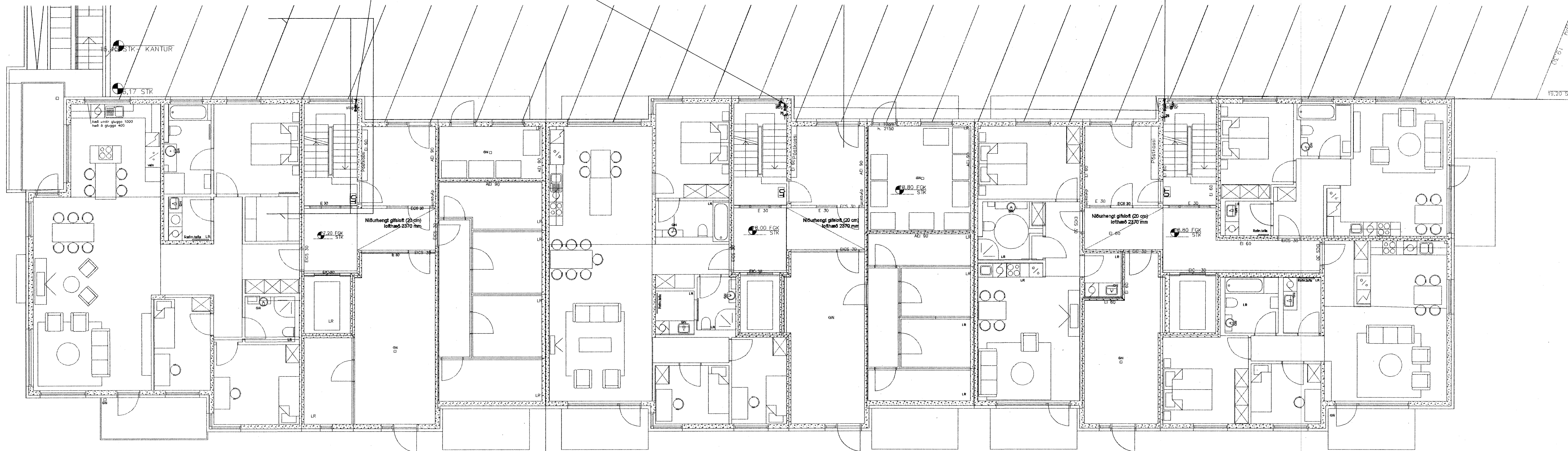
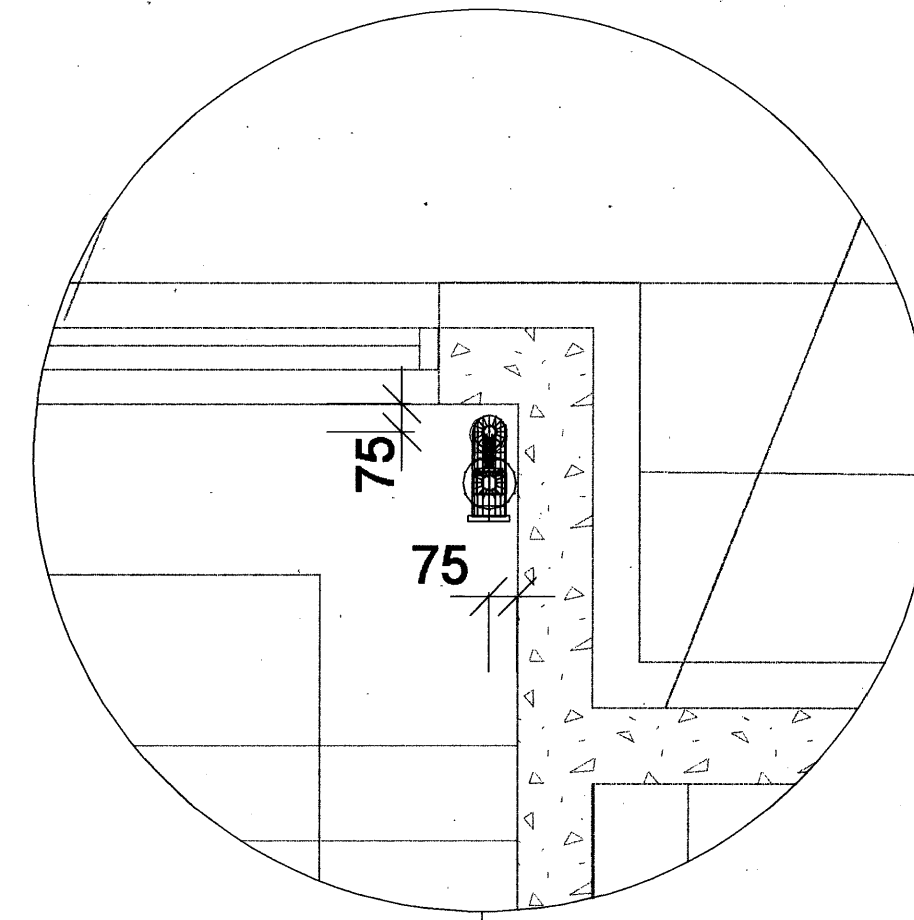


Deili 1:20  
P601

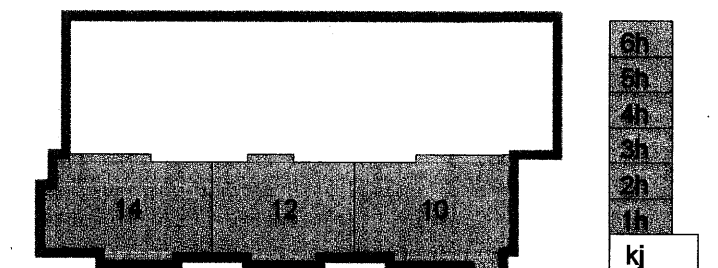


Deili 1:20  
P601



Samþykkt þann  
14 JAN. 2008  
Byggingulfrúnn / Hafnarfirði  
F.h. Sigurbjartur Halldórsson

SKIPALÓN 10-14



Útg. Dags. Skýring Hannad/Yfirfarir

**VSB** Þy  
VERKFRÆDISTOFA

BÆJARHRAUN 20 · 220 HAFNARFJÖRÐUR · KENNIT. 710796-2899  
vsb@vsb.is · Sími 585 8600 · Fax 585 8610 · www.vsb.is  
Áritun sérhöfnuðar Sveinn Áki Sverrisson Kt: 230855 5609 Þyong

Verkefni					
SKIPALÓN 10-14					
HAFNARFIRÐI					
Verkhúti					
LAGNIR					
Stigleiðsla					
Grunnmynd, Deili					
Hannad	Talknad	Yfirfarir	Kvarði	Síða	
JGR	JGR	SÁS	1:50	/ A1	-
Dags.	Verkefni	Talknng	Utgáfa		
13.09.2007	06730	P605	-		

V:\2008\06857\06730-Skipalón 10-14\Sheets\A\PR\Vinna\06857\06730-P605.dwg