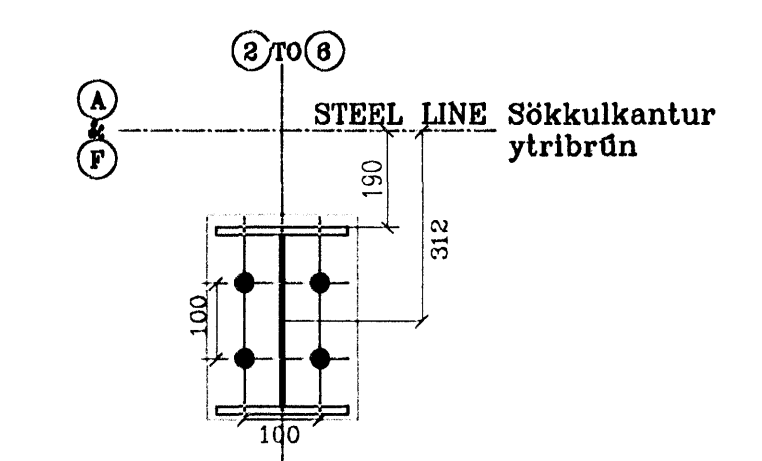
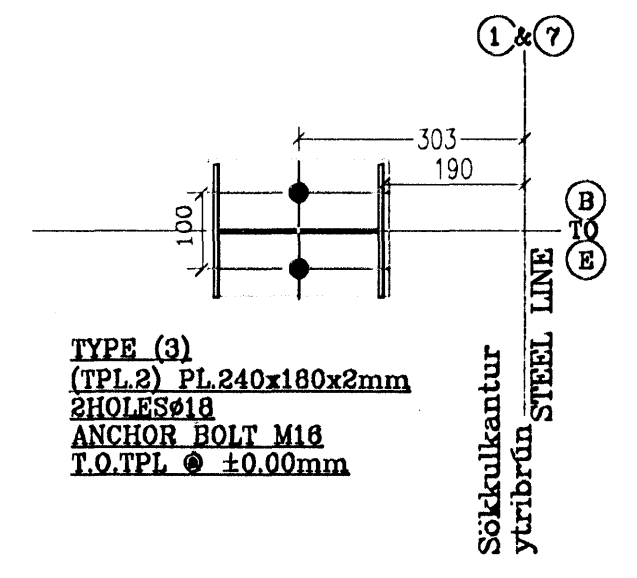


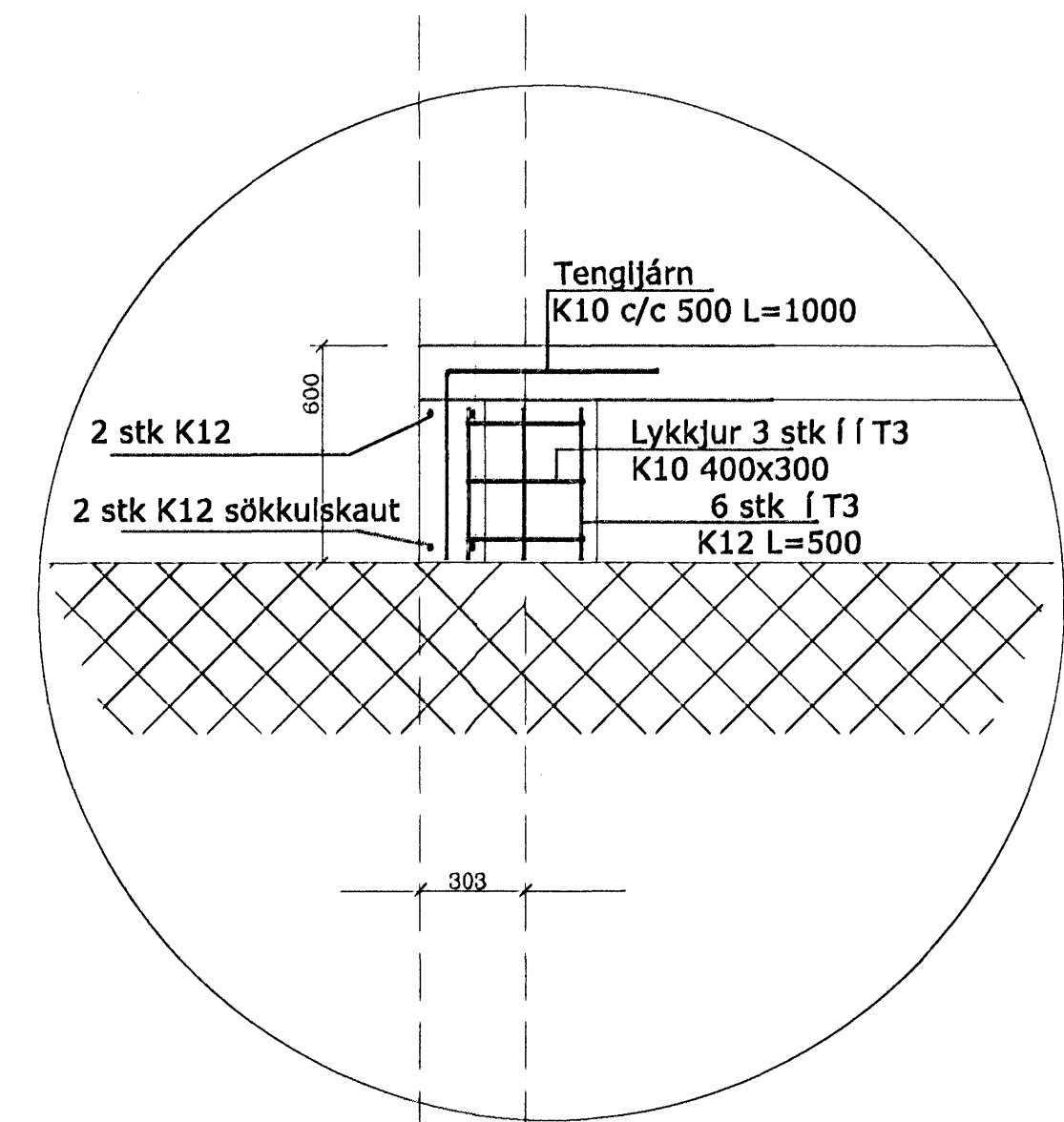
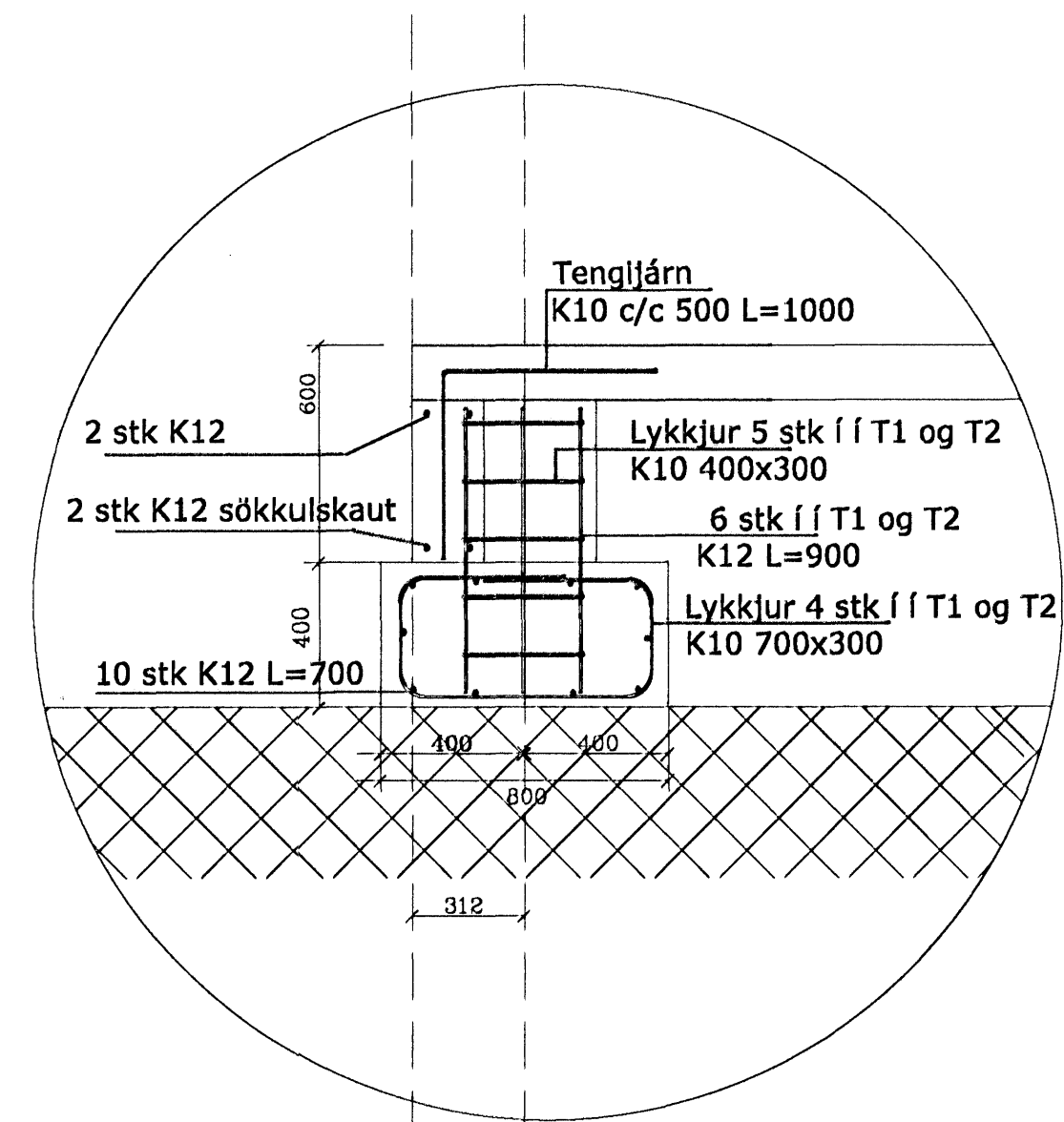
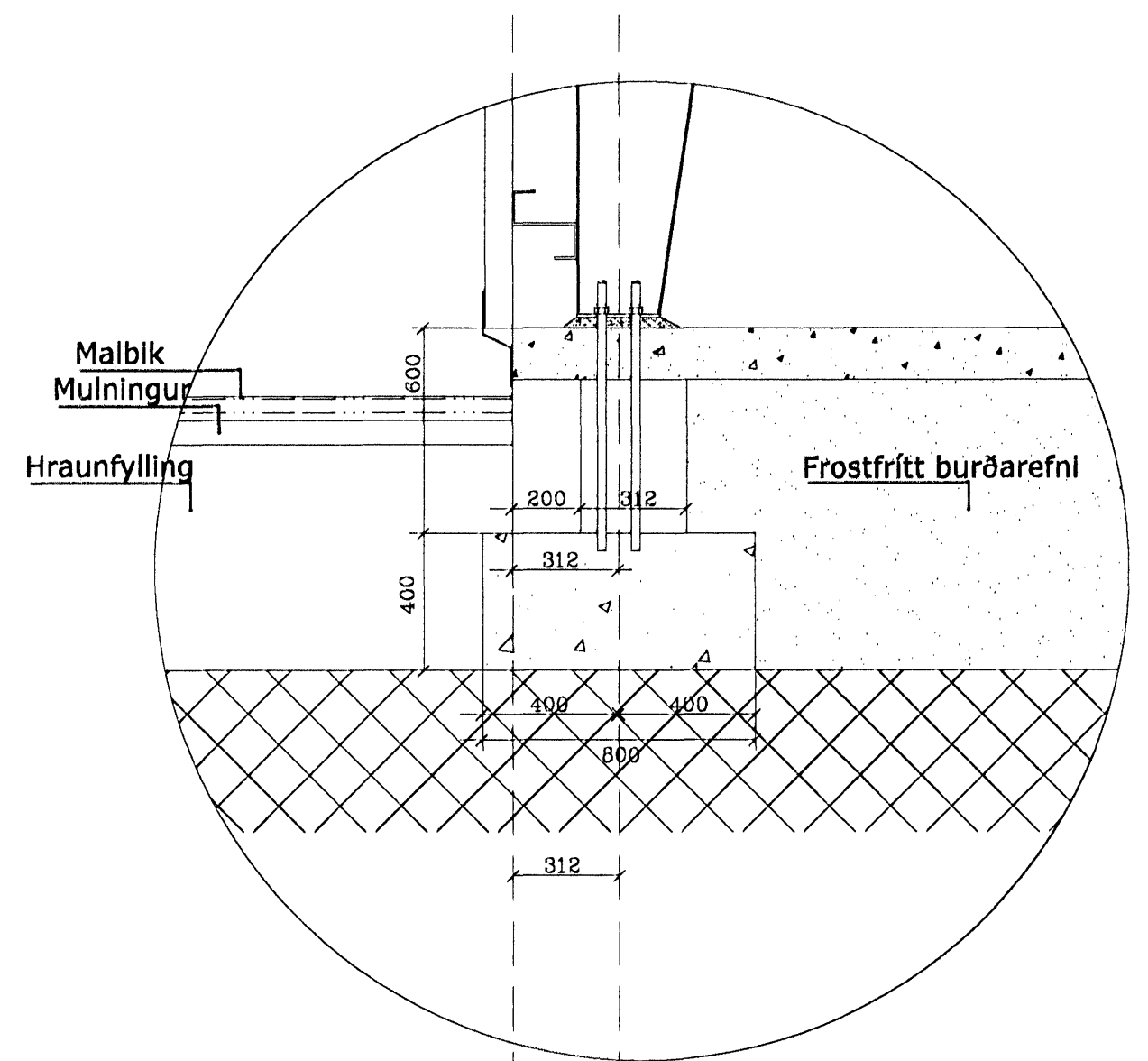
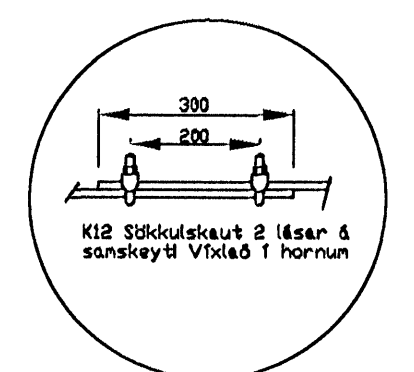
TYPE (1)
 (TPL.1) PL.200x270x2mm
 4HOLESø27
 ANCHOR BOLT M26
 T.O.TPL. ±0.00mm



TYPE (2)
 (TPL.1) PL.200x270x2mm
 4HOLESø27
 ANCHOR BOLT M26
 T.O.TPL. ±0.00mm



TYPE (3)
 (TPL.2) PL.240x180x2mm
 2HOLESø18
 ANCHOR BOLT M18
 T.O.TPL. ±0.00mm



Járnaskrá

Tákn	L=mm	br=mm	K.L=mm	Stk	
T3	K10	300	400	2000	24
T3	K12	500		500	48
T1 T2	K10	300	400	2000	70
T1 T2	K12	900		900	84
	K10	1000		1000	304
	K10	2000		2000	96
	K10	6000		6000	32
	K12	12000		12000	52
	Q131	2150	5000		105
	Lásar				100

—K12 Samtals 723,6m eða 61 stk 12m stangir af K12
 —K10 Samtals 876m eða 73 stk 12m stangir af K10

Sambýkkt þann
 14 JAN. 2008
 Byggingulltrúnn í Hafnarfirði
 F.h.Sigurbjartur Halldórsson

Days: 20. nóvember 2007

Geymslusvæðing ehf Hafnarfirði Landsnr. 122106 Matshutanr. 03

Stálgrindahús Amman

Sökkklar 1 : 100

Snið 1 : 20

Stefán Jörundsson Byggingateknifræðingur kt 230145-7099 GSM 8832103 821-5301

Telkn: Amman 201