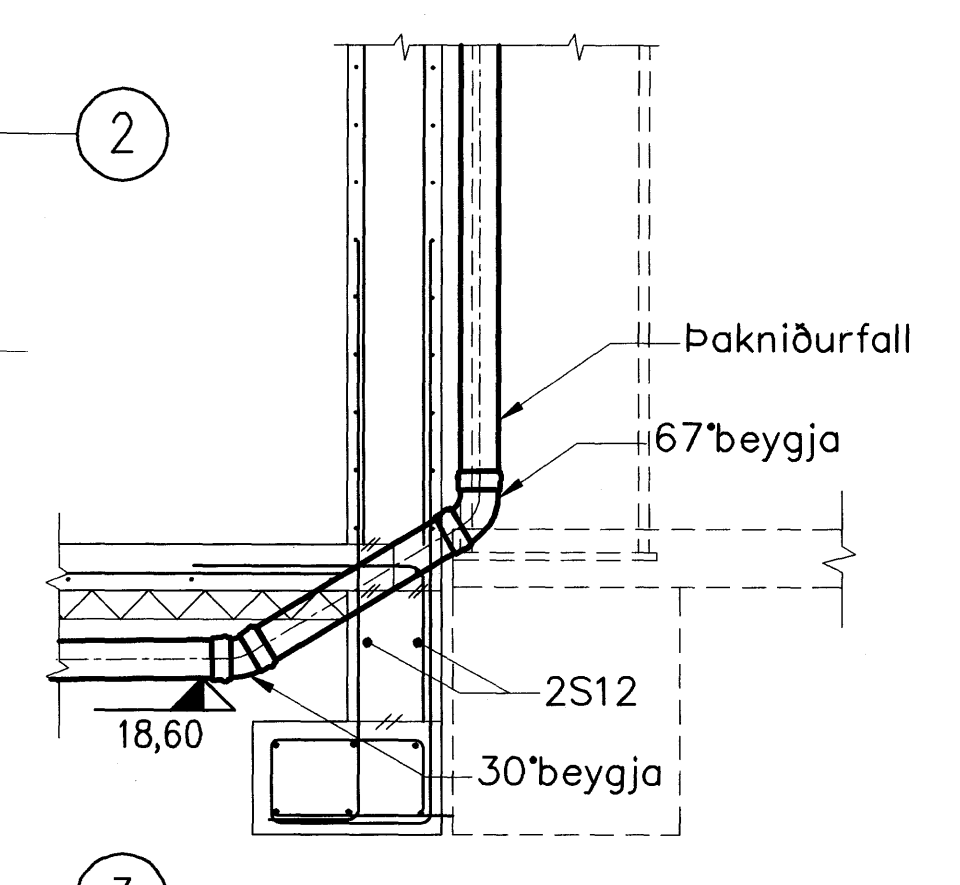
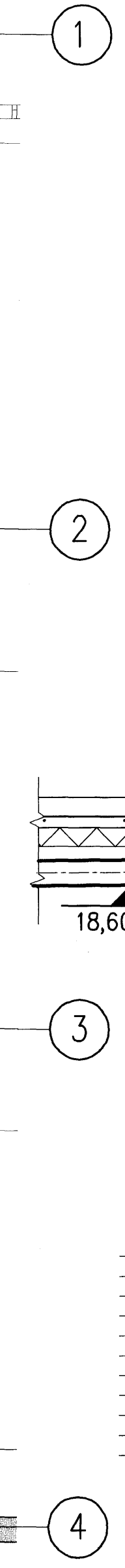
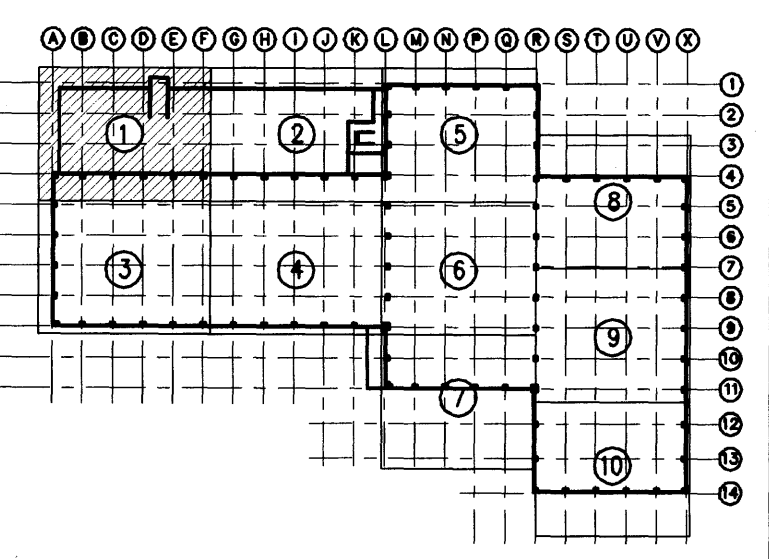


Undirritun samráðingardönnuara:



SÉRMYND 1:20 Samþykkt þann 23 JAN. 2008
 Byggingulltrúinn í Hafnarfirði
 F.Þ. Sigurbjartur Halldórsson



7.1.08
 HEILBRIGDISEFTIRLITIS
 HAFNARFIARÐAR
 OG KÖPAVOGSSVÆÐIS
 Garðabærgi 210 Garðabæ
 Þórunn Sigurðsson

A	2008-01-04	VERKTEIKNING	AS	DGI	HH
Útg.	Dags.	Breyting	Ha.	Yf.	Sp.

GJÁHELLA 4, HAFNARFIRÐI
 HÉÐINN HF.
 FRÁRENNISLAGNIR
 LAGNIR Í GRUNNI 1/7 OG SÉRMYND

VST Verkræðistofa Sigurðar Thoroddsen hf.		Blöðunúmer:	
Armáa 4, 108 Reykjavík - KÍ: 611278-0289		A1	
Sími: 598 5000 - Fax: 598 5010 - Vefvang: www.vst.is		Dagur:	
Hornnúmer:	Teknúmer:	Másk:	
AS	SCH	1:20/50	
Samþykkt:		150946-4929	
Eft. VST hf. Hjórunn Harsson			
Tekjuráðgjafi:	K:\2006.01\48\tekn\vaagn\HED-7111-117.dwg		
Dagur:	OKT. 2007	2006-0148	7.111
© ÖLL AÐNOT OG AFRITUN TÆKNINGA, AÐ HELTA EÐA Í HÉLD, ER HÁÐ SKRIFLEGGU LEYTI HÖFUNDARA			

LAGNIR Í GRUNNI 1:50

