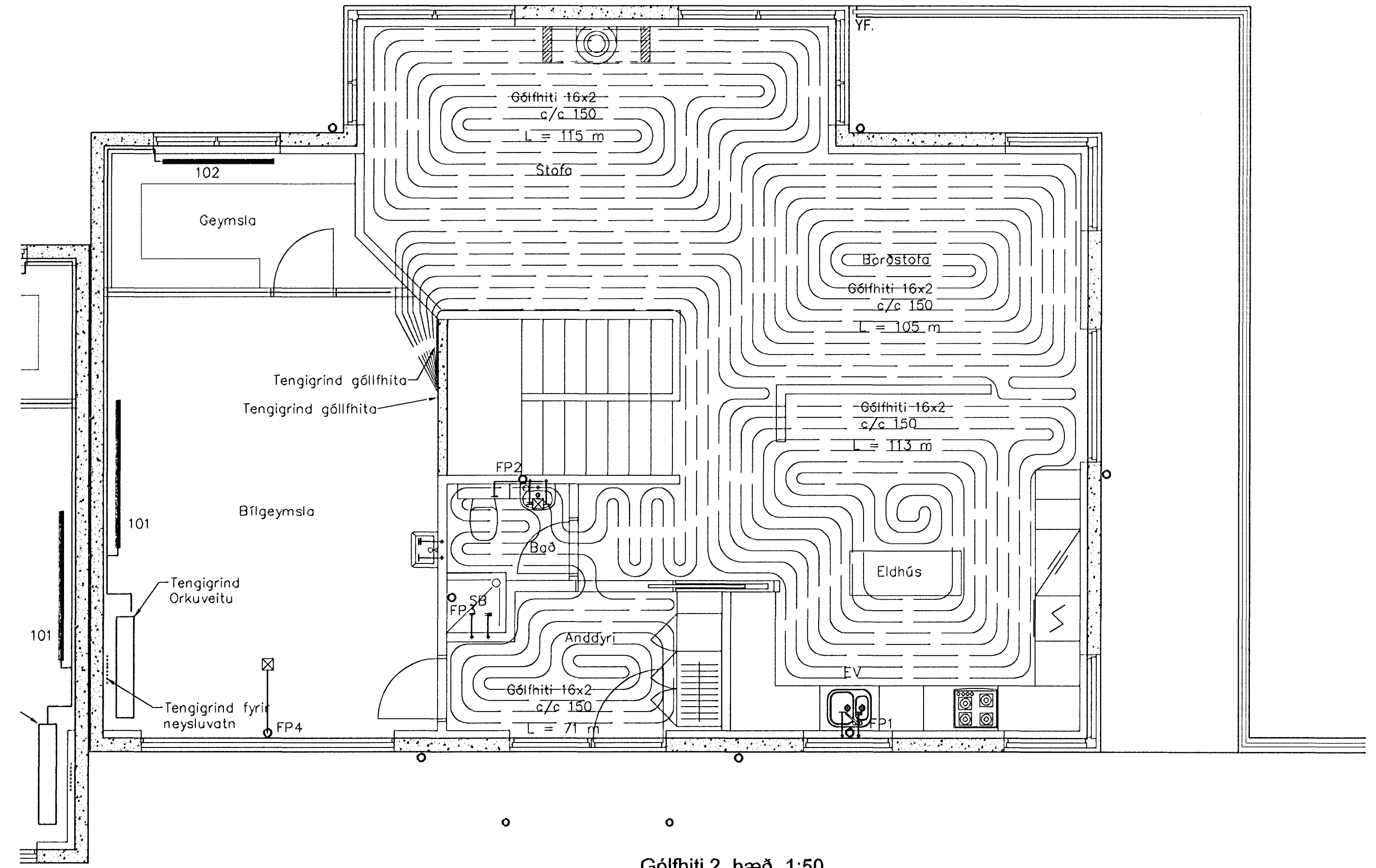


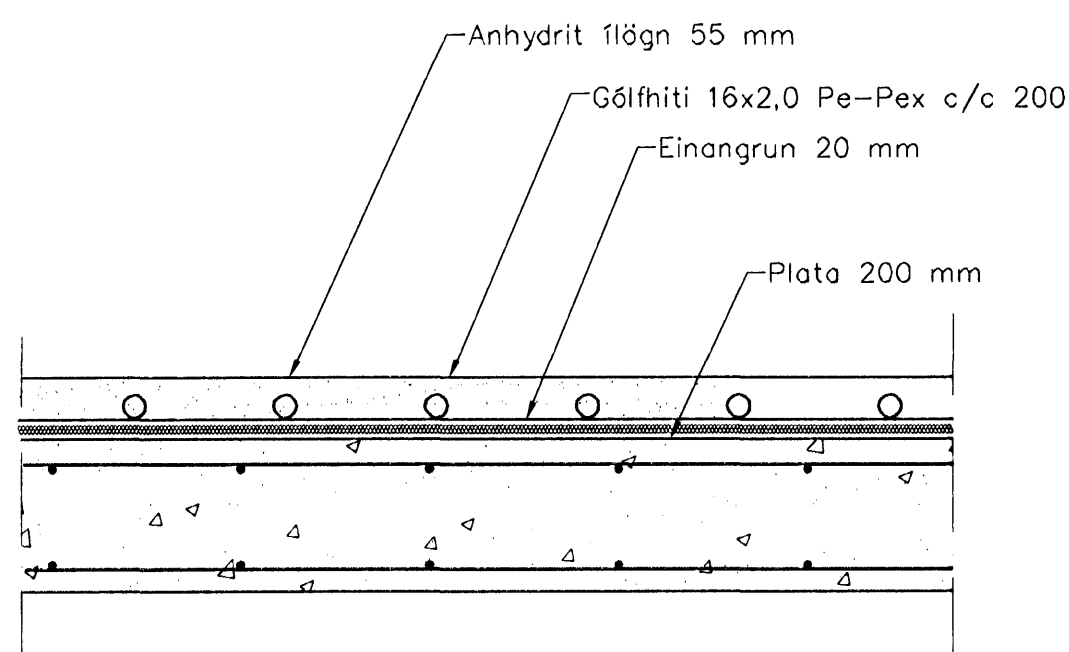
Gólfhiti 1. hæð, 1:50



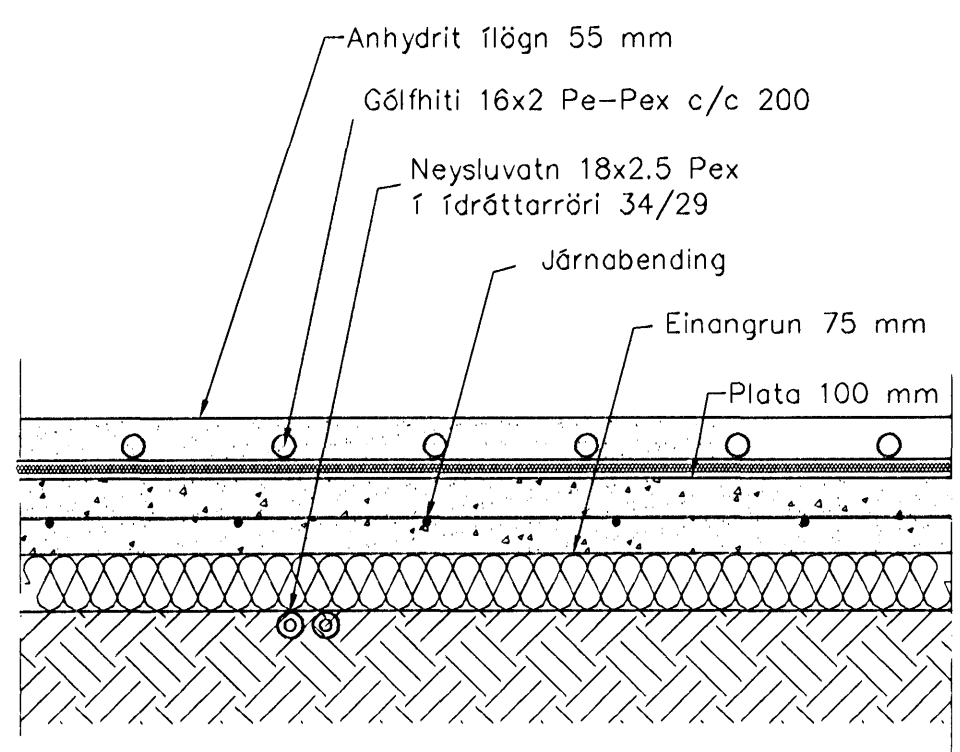
Gólfhiti 2. hæð, 1:50

Hliðarás 9  
Gólfhiti

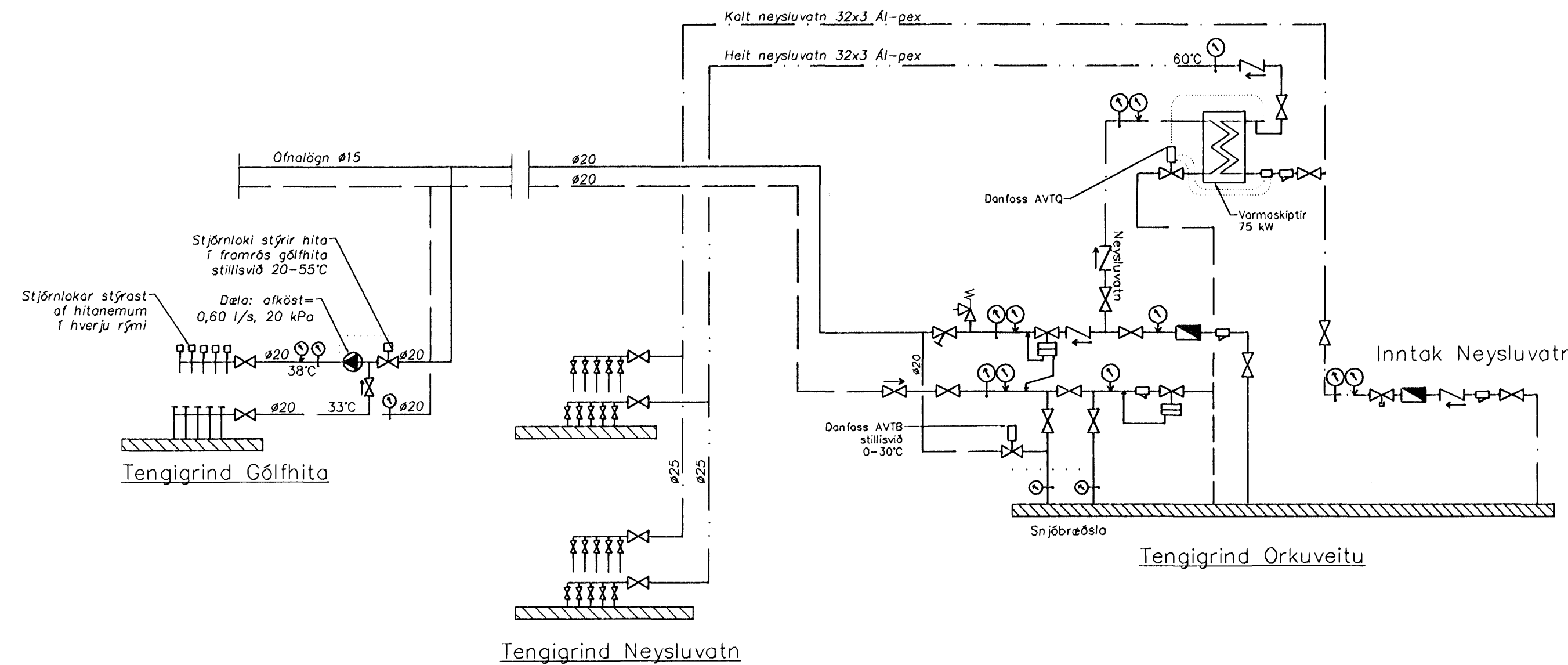
Staðsetning	Hitaþörf	Flatarm.	Hitaþörf	Gólfhiti	Lengd
	W	m <sup>2</sup>	W/m <sup>2</sup>		m
Hjón	880	11,4	77	20x2 dc 200	62
Bad/vottur	1170	17,5	67	20x2 dc 200	107
Herberg	780	11,0	71	20x2 dc 200	67
Herberg	780	11,6	67	20x2 dc 200	60
Herberg	780	12,7	61	20x2 dc 200	68
Svónvarp	1600	28,8	58	20x2 dc 200	93
2. hæð					
Anddyri/Stryting	930	9,7	98	20x2 dc 200	71
Eldhús	2120	21,5	99	20x2 dc 200	113
Borðstofa	1874	19,0	99	20x2 dc 200	106
Stofa	1874	19,0	99	20x2 dc 200	115
Staðsetning	Hitaþörf	lengd	hæð	saamt =	889
Geymsla	500	1500	600		
Bilgeymsla	1430	2000	600		
	saamt =	14768			



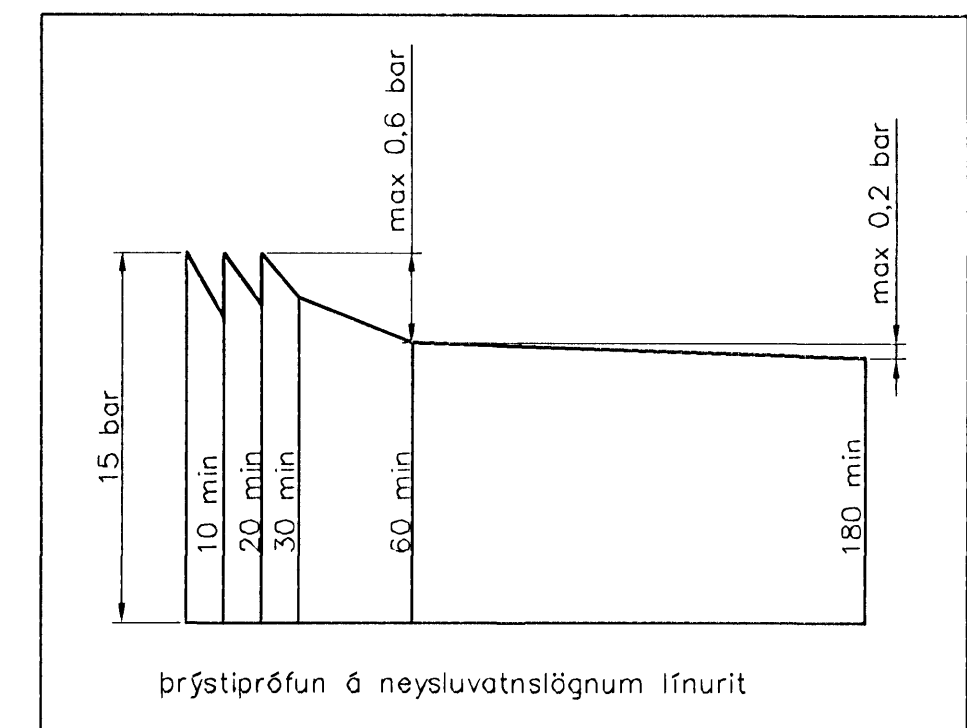
Hita- og vatnslagnir,  
Snið í milliþlöt, 1:10



Hita- og vatnslagnir,  
Snið í botnþlöt, 1:10



- Tökn
- ⊗ Renniloki
  - ⊕ Sfo
  - ⊞ Einstræmisiloki
  - ⊞ Vatnsmalr
  - ⊞ Tamingarlöki
  - ⊞ Þrjástimalr
  - ⊞ Hitamalr
  - ⊞ Öryggisiloki
  - ⊞ Þrjástipfari
  - ⊞ Sloufulöki
  - ⊞ Danfoss AV1B
  - ⊞ Dala



Þrjástiprófun á neysluvatnslögnum í línurit

Samþykkt þann  
23 JAN. 2008

Byggingufultrúinn í Hafnarfirði  
F.H.Sigurbjartur Halldórsson

Hitalagnir, Skýringar

Gólfhitalagnir eru 20x2 Pex með súrefniskúpu. Eingöngu skal nota viðurkennt efni, og gata skal þess allir hlutir kerfisins séu frá sama framleiðanda. Festingar skal setja á lagnir með mest 1-1,5 metra millibili. Setja skal þrjár festingar við beygjur. Beygjuradúfus skal ekki vera meiri en 5x þvermál pípu.

Þrjástiprófun á lögnum skiptist í tveir lotur. Fyrri lota er framkvæmd í 1 kist, og er Þrjástingurinn 9 bör þrjástifall má vera max 0,6 bör á seinni 30 min. Seinni lota er gerð framhaldi af fyrri lotu og tekur 2 kist. Þrjástifall má vera max 0,2 bör.

Útgáfa	Breyting	Dagsetning	Hannað
Sveinbjörn Hinriksson Byggingateknifræðingur Kl. 160851-2629 Brekkgötu 8 Hafnarfirði Sími: 555-4008, 561-9851 Netfang: sveinnh@netnet.is		Staður Hliðarás 9 Hafnarfirði	
		Skýring Gólfhitalagnir	
Hannað / Teiknað	Kvark	Dagsetning	Verkr.
	1:50 1:10	11.07	11-07
			Teikn.nr. 2-04