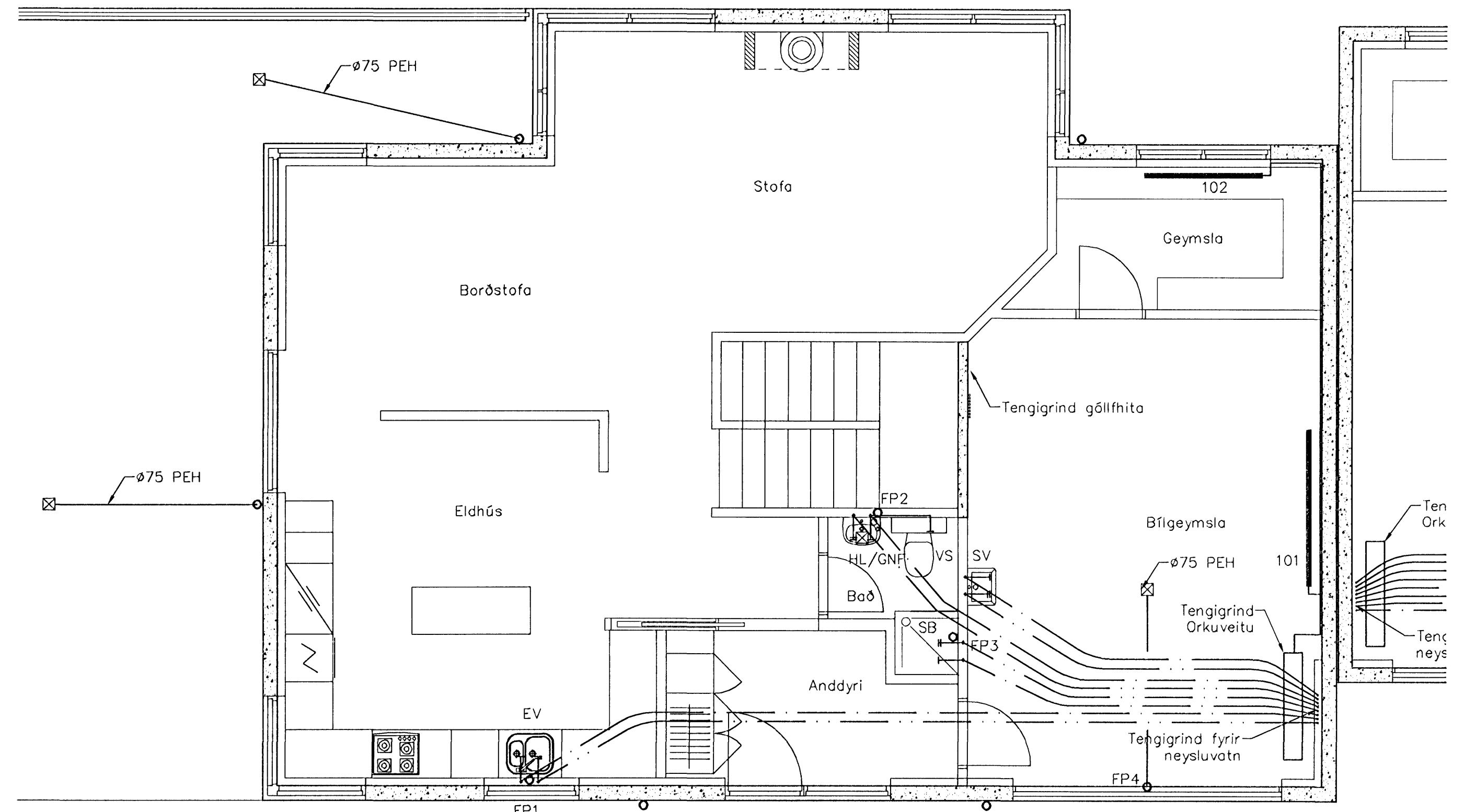
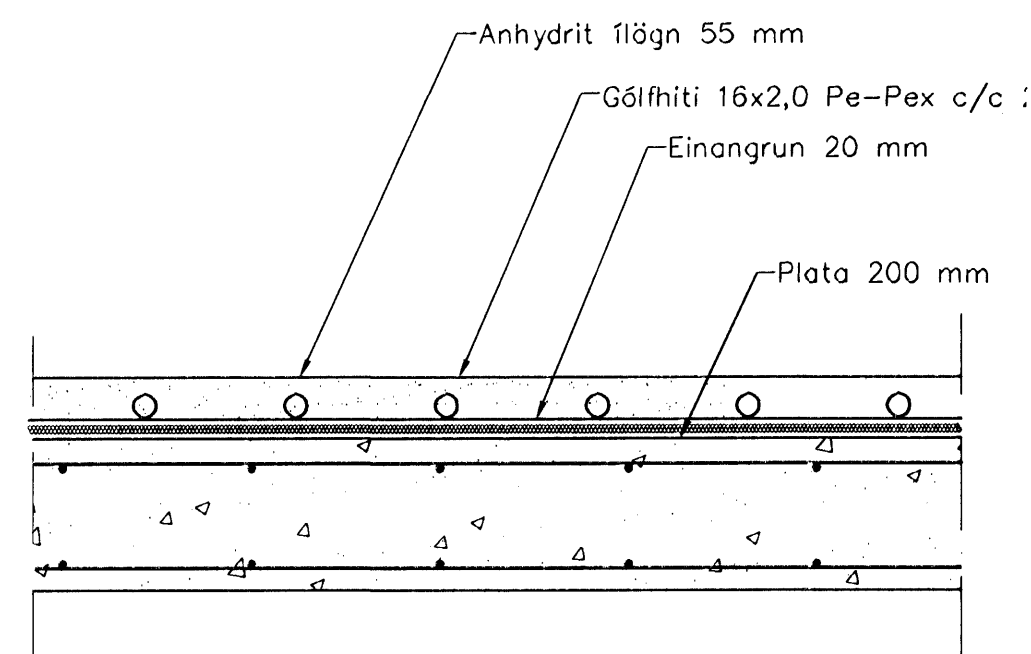
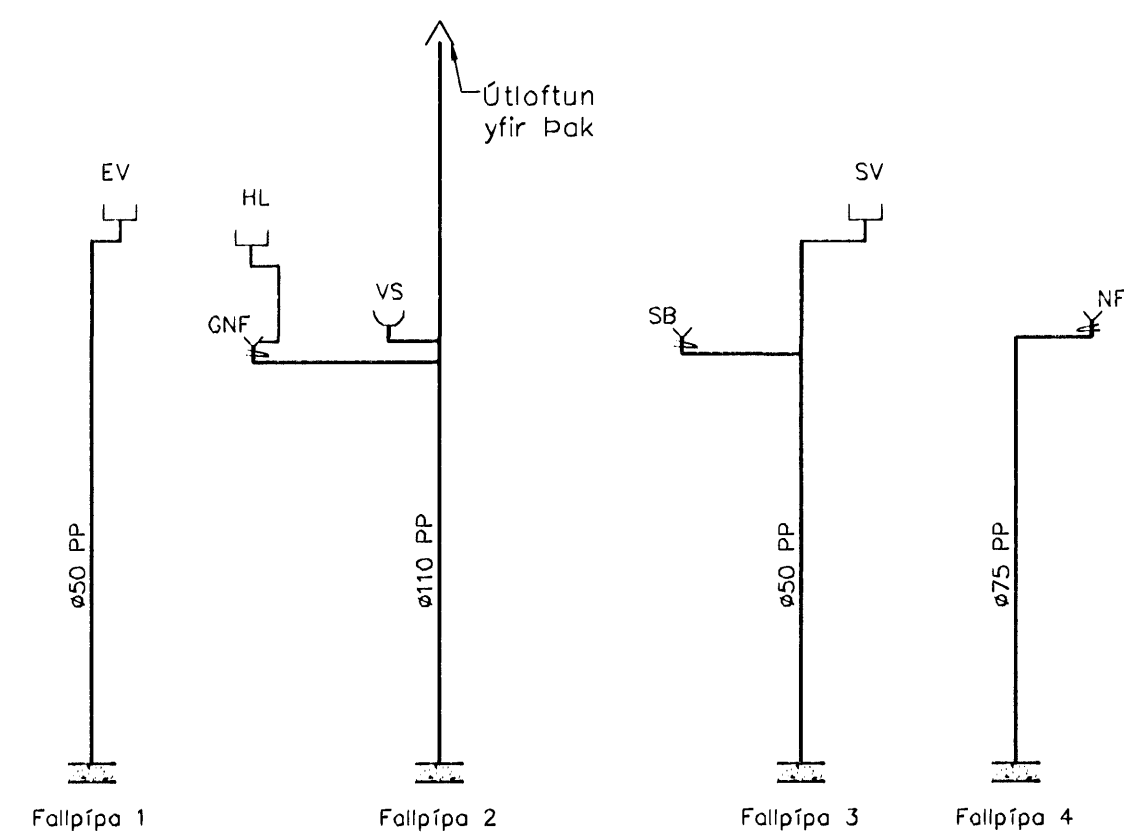


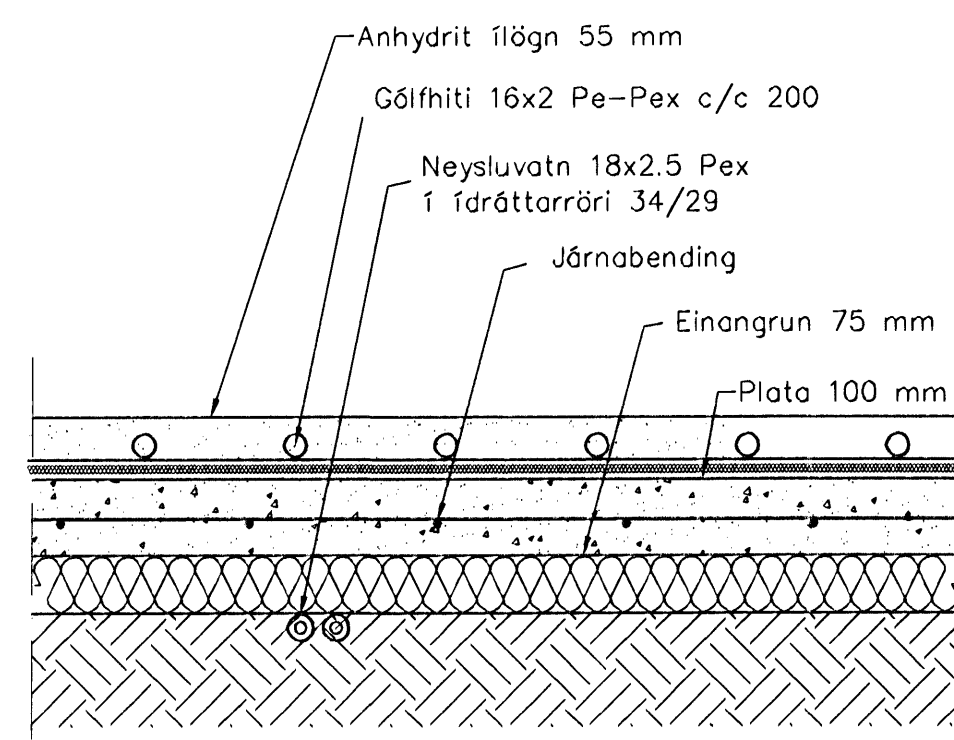
Neysluvatnslagnir 1. hæð, 1:50



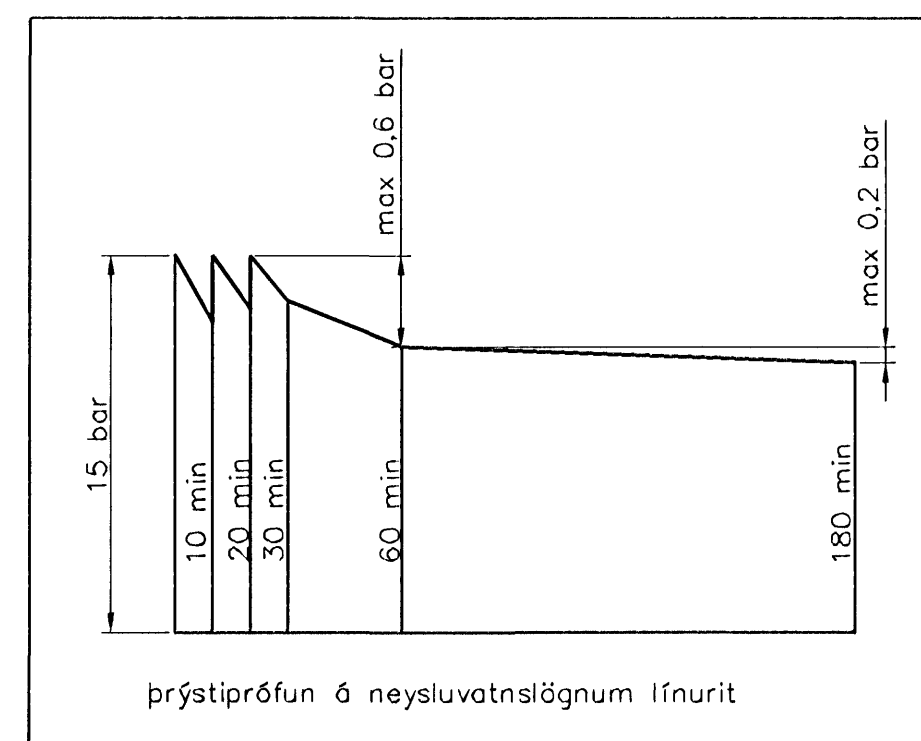
Neysluvatnslagnir 2. hæð, 1:50



Hita- og vatnslagnir, Snið í milliþötu, 1:10



Hita- og vatnslagnir, Snið í botnþötu, 1:10



Neysluvatnslagnir, Skýringar

Neysluvatnslagnir eru PEX-lagnir 18x2,5 í ídráttarröri 34/29. Eingöngu skal nota viðurkennt efni, og gæta skal þess allir hlutir kerfisins séu frá sama framleiðanda. Festingar skal setja á lagnir með mest 1-1,5 metra millibili. Setja skal þrjár festingar við beygjur. Beyguradíus skal ekki vera meiri en 5x þvermál pípu. Gæta skal þess að óhreinindi komist ekki milli ytrarörs og innrörs. Þrýstírófun á lögnum skiptist í tvær lotur. Fyrri lota er framkvæmd í 1 klst. og er þrýstingurinn 15 bör þrýstifall má vera max 0,6 bör á seinni 30 min. Seinni lota er gerð framhaldi af fyrri lotu og tekur 2 klst. Þrýstifall má vera max 0,2 bör.

Gampykkt þann

23 JAN. 2008

Byggingulfrúnn í Hafnarfirði  
F.h. Sigurbjartur Halldórsson

Útgáta	Breyting	Dagsetning	Hannað
Sveinbjörn Hinriksson Byggingatæknifræðingur Kt. 160851-2529 Brekkgötu 8 Hafnarfirði Sími: 555-4008, 861-6661 Netfang: sveinh@internet.is		Staður Hlíðarás 7 Hafnarfirði	
		Skýring Neysluvatnslagnir	
Hannað / Teiknað	Kvartí	Dagsetning	Verknr. / Teikn. nr.
	1:50 1:10	11.01.08	11-07 2-03