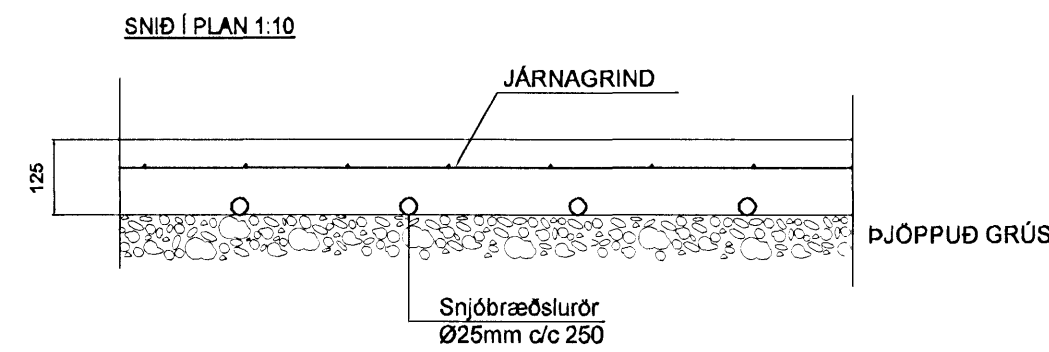
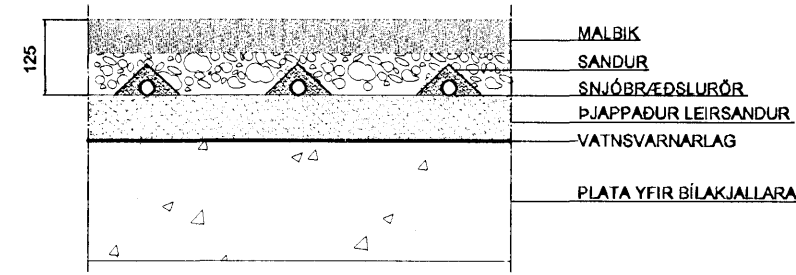


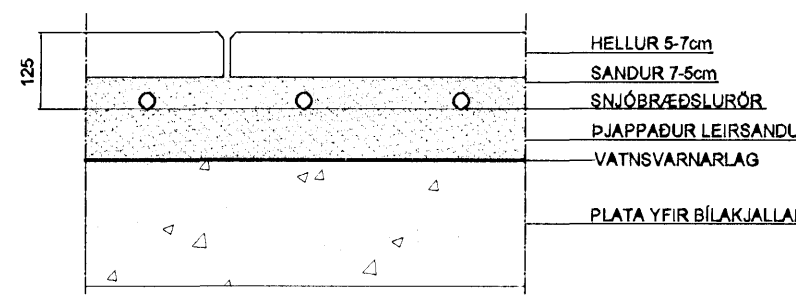
**Sníð fyrir frágang á snjóbræðslu rör í bílaplan og stétt**



**SNÍÐ Í MALBÍK 1:10**

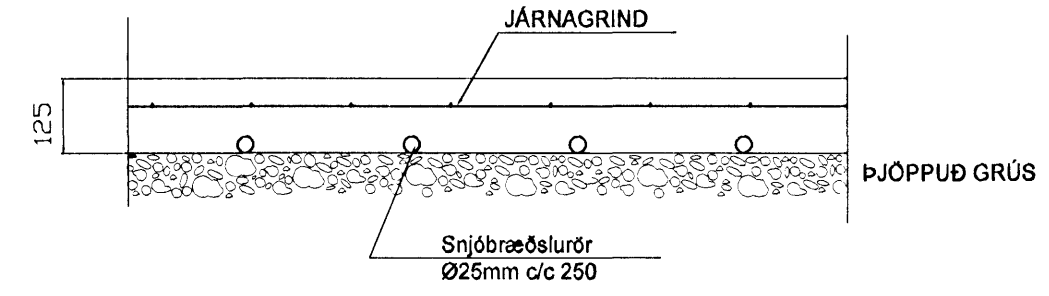


**SNÍÐ Í HELLUR 1:10**

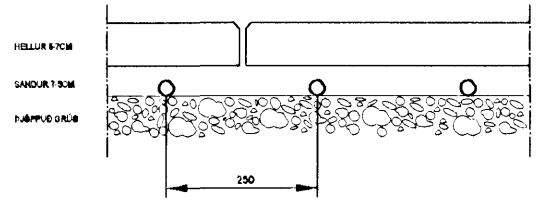


**Sníð fyrir frágang á snjóbræðslu rör í innkeyrslur**

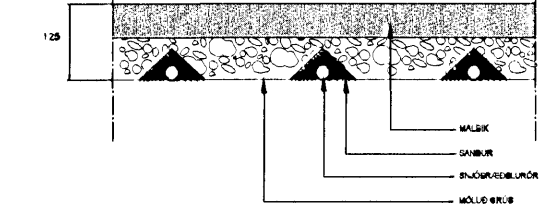
**SNÍÐ Í STEYPU 1:10**



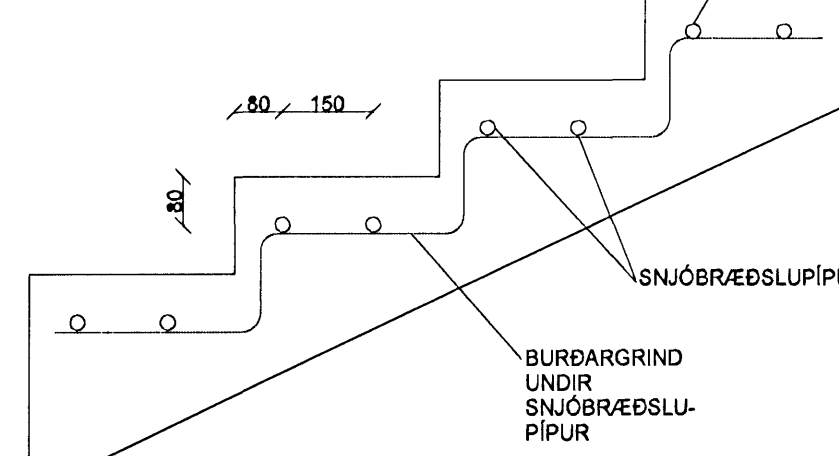
**SNÍÐ Í HELLUR 1:20**



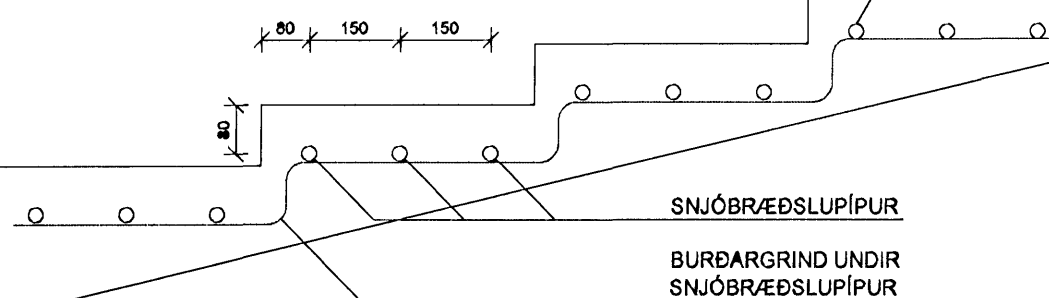
**SNÍÐ Í MALBÍK 1:20**



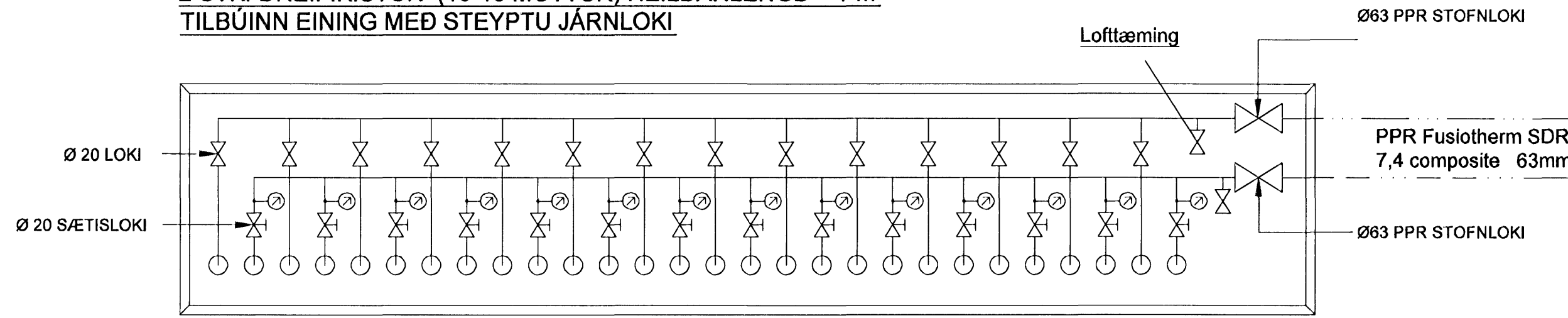
**SNÍÐ Í EFRI TRÖPPUR 1:10**



**SNÍÐ Í NEDRI TRÖPPUR 1:10**

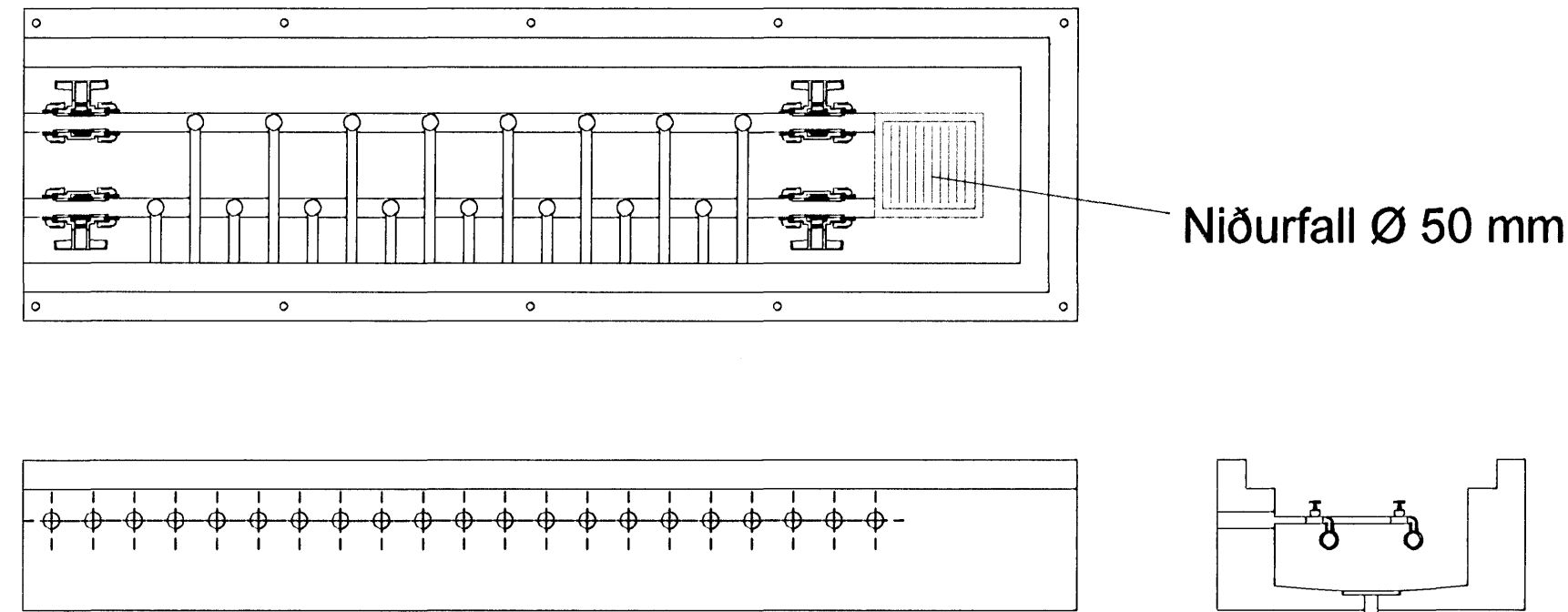


**2 STK. DREIFIKISTUR (15-16 MOTTUR) HEILDARLENGD = 7 m TILBÚINN EINING MED STEYPTU JÄRNLÖKI**

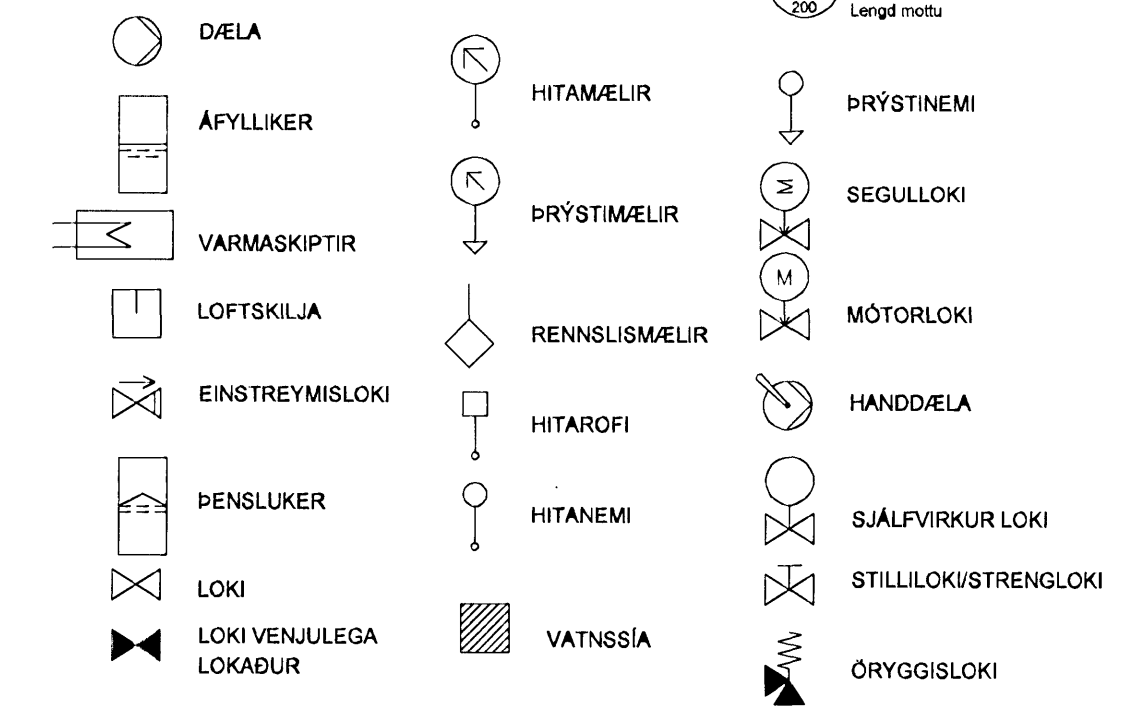


**DREIFIKISTUR**

Snjóbræðslu tengibox t.d. frá vatn og hita PE plast með steypujámslok 60x60 cm. Lengjast með 600mm skref

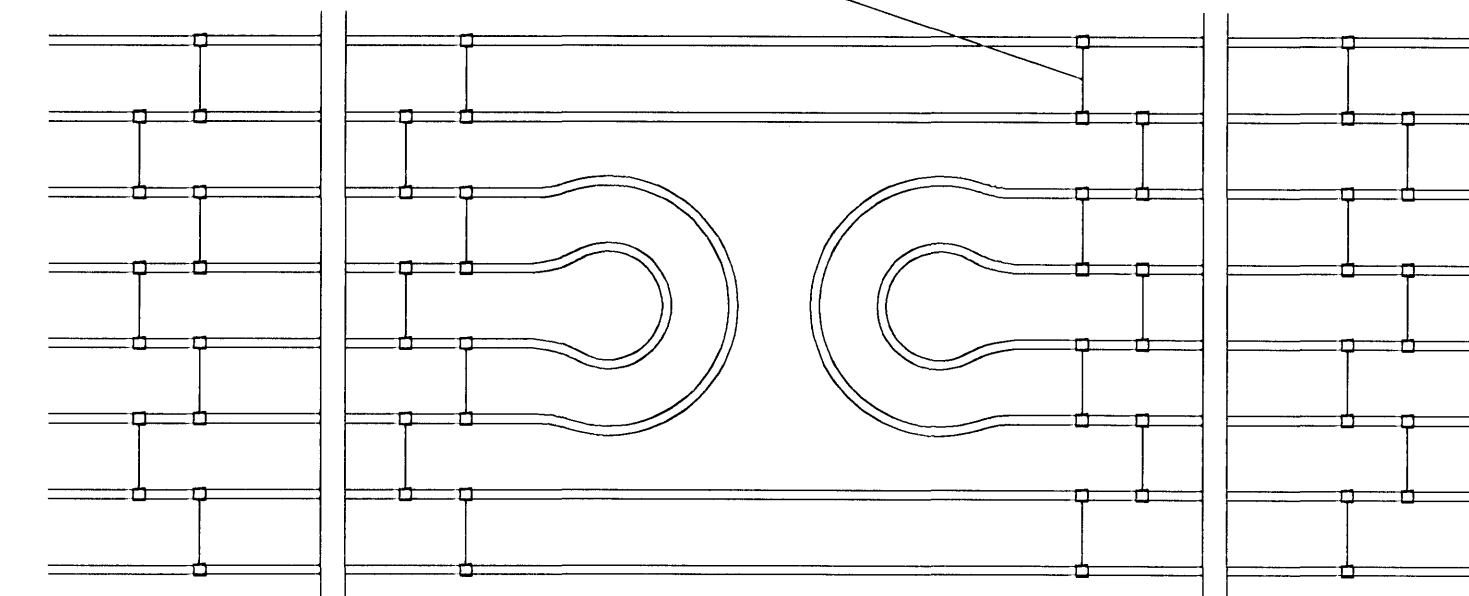


**SKÝRINGAR**

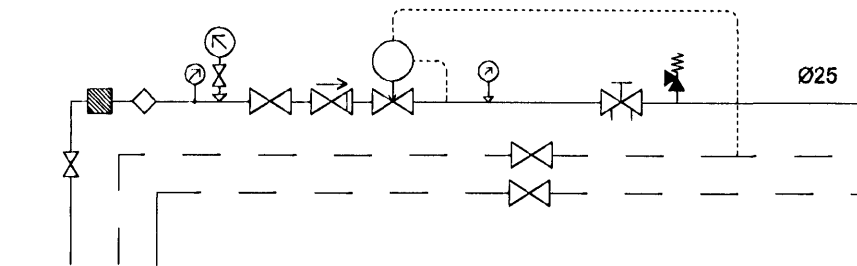


**SNJÓBRÆÐSLU SLAUFUR Í PLAN OG STÉTT**

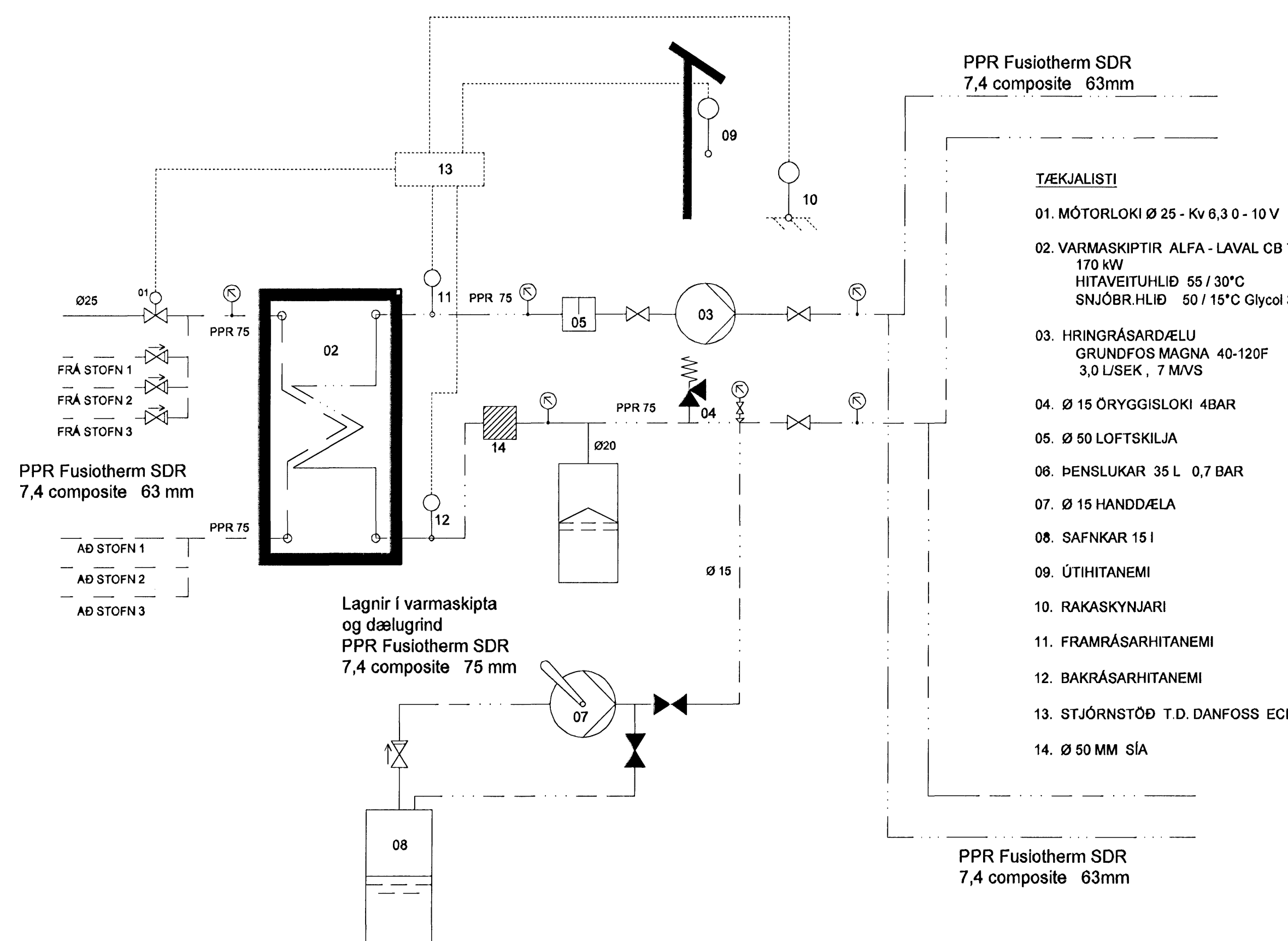
Pípurnar í snjóbræðsluslaufum skulu vera plastpípur. Pípurarnar þurfa að þola amk. 4 bar innri þrýsting við 50°C miðað við 50 ára endingartíma og öryggisstuðull 1,25. Til þess að hald rétta fjarlægð milli pípa, 250 mm miðju í miðju, skal nota fjarlægðarklemmur úr plasti með minnst eins metra millibil og á tveim stöðum á hverri U-beygju. Fjarlægðarstíkur c/c 250



**Lögn fyrir innspýtingu kemur samhliða stofn 2 Auka mæli í tengiklefa**



**KERFISMYND - HÚSVEITA - SNJÓBRÆÐSLA**



**TÆKJALISTI**

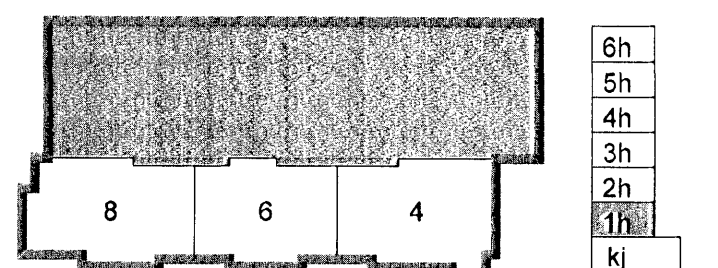
- MÖTORLOKI Ø 25 - Kv 0,3 0 - 10 V
- VARMASKIPTIR ALFA - LAVAL CB 78-80M2 170 kW HITAVEITUHLIÐ 55 / 30°C SNJÓBR.HLIÐ 50 / 15°C Glycol 33%
- HRINGRÁSARDÆLU GRUNDFOS MAGNA 40-120F 3,0 L/SEK, 7 MVS
- Ø 15 ÖRYGGISLOKI 4BAR
- Ø 50 LOFTSKILJA
- PENSUKAR 35 L 0,7 BAR
- Ø 15 HANDDELA
- SAFNKAR 15 l
- ÚTITANEMI
- RAKASKYNJARI
- FRAMRÁSARHITANEMI
- BAKRÁSARHITANEMI
- STJÓRNSTÓÐ T.D. DANFOSS ECL
- Ø 50 MM SÍA

**HELSTU KENNISTÆRDIR**

- STÆRD UPPHITAÐS FLATAR 1200 m²
- HEILDARLENGD HITALAGNA 5000 m
- REIKNAD HITASTIG VATNS AÐ SNJÓBR. 30 °C
- REIKNAD HITASTIG VATNS FRÁ SNJÓBR. 15 °C
- AFKOST SNJÓBRÆÐSLU Á m² 140 W/m²
- HEILDARAFKOST SNJÓBRÆÐSLU 170 kW
- VATNSMAGN FRÁ HITAKERFI HÚSS 0,75 l/s
- REIKNAD VIÐBÓTARVATNSMAGN FRÁ HITAVEITU 0,89 l/s

Samþykkt þann 21 JAN. 2008  
Byggingfulltrúinn í Hafnarfirði F.h. Sigurbjartur Halldórsson

**SKIPALÓN 4-8**



Útg. Daga. Skýring. Hamnað/Yfirfarð

**VSB**

**VERKFRÆÐISTOFA**

BÆJARHRAUN 20 • 220 HAFNARFJÓRÐUR - KENNIT. 710796-2899  
vsb@vab.is • Sími 585 6600 • Fax 585 5610 • www.vsb.is

Antun sérhönnuðar Sveinn Áki Sverrisson Kt: 230855 5609

Verkefni SKIPALÓN 4-8 HAFNARFIRÐI

Verkefni LAGNIR Snjóbræðsla Kerfismynd og skýringar

Hamnað RJK	Teknað RJK	Yfirfarð SÁS	Kvartí 1:50/1:20	/A1	Síða -
Daga. 18.04.2007	Verkefni 06731	Tekning P500	Útgáfa -		