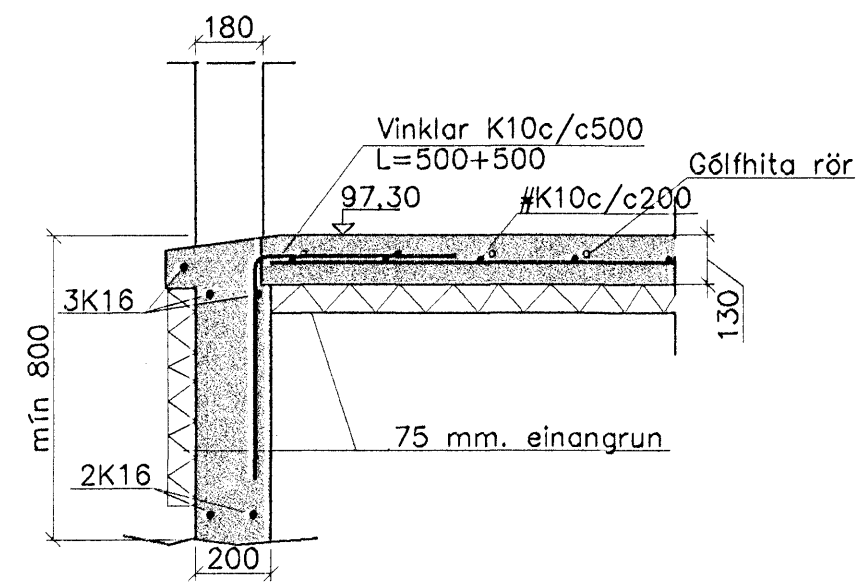
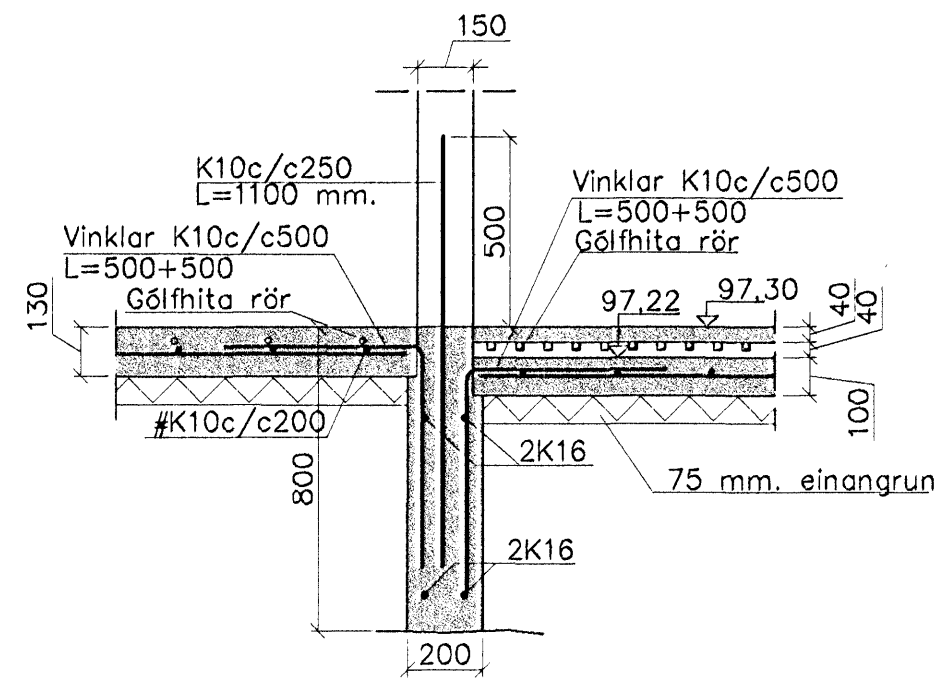


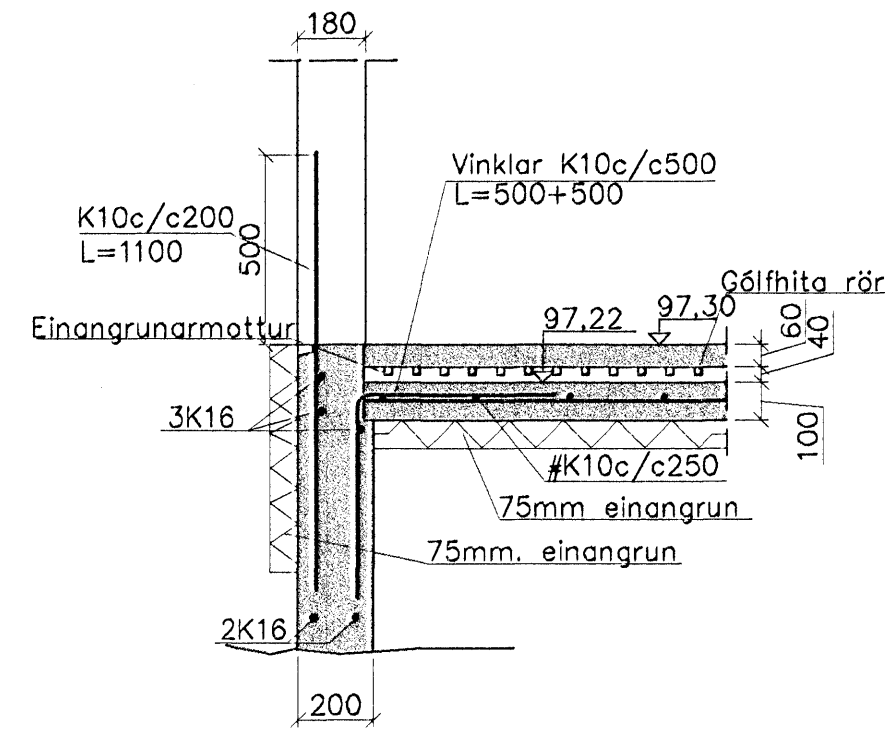
Snið bílskúrsdyr 1:20



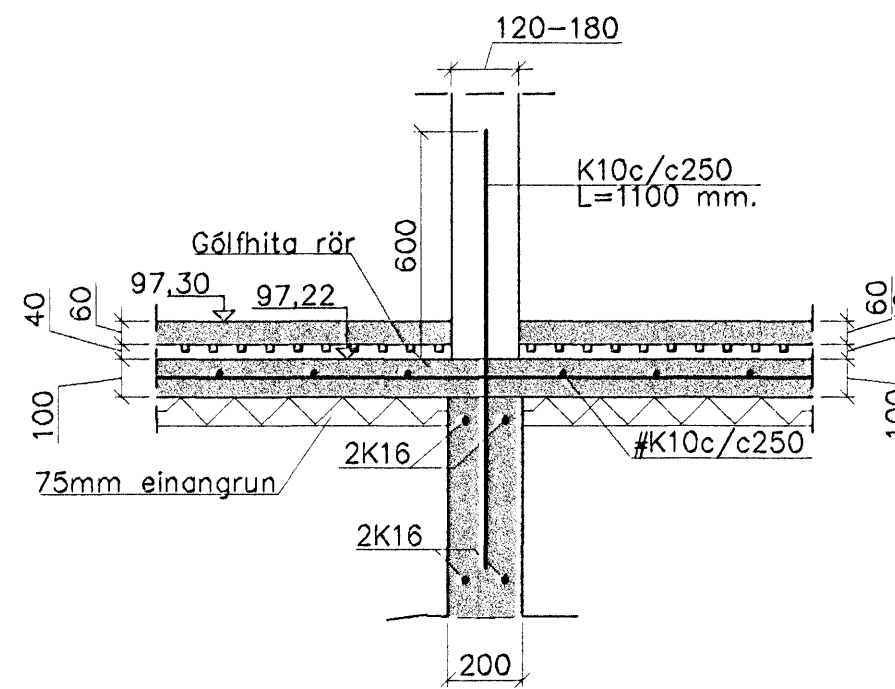
U1 1:20



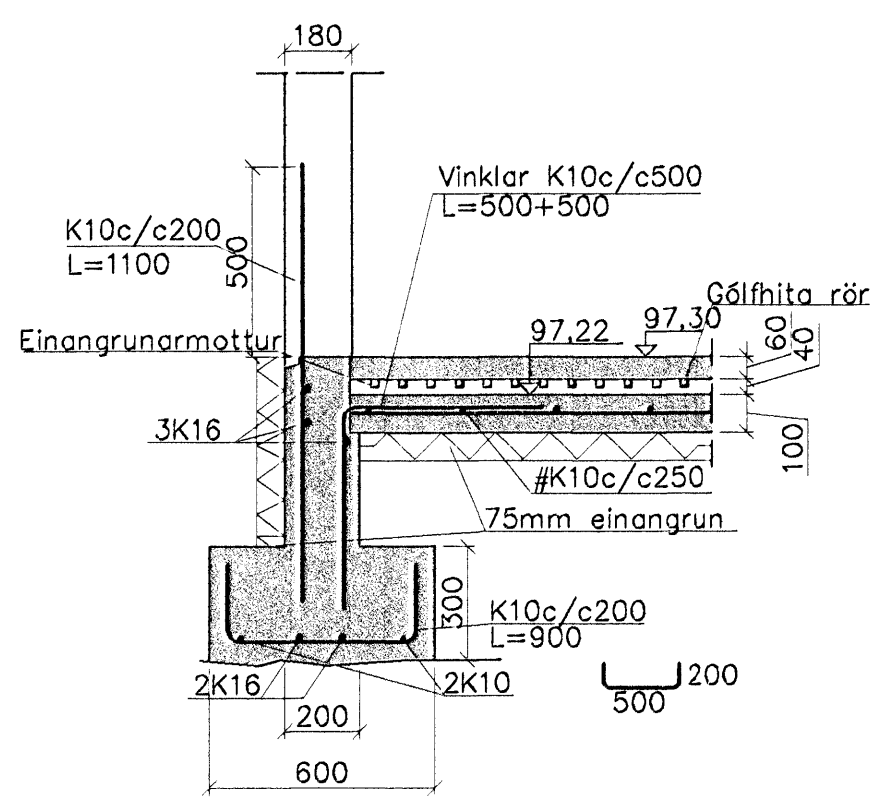
Snið í útvegg 1:20



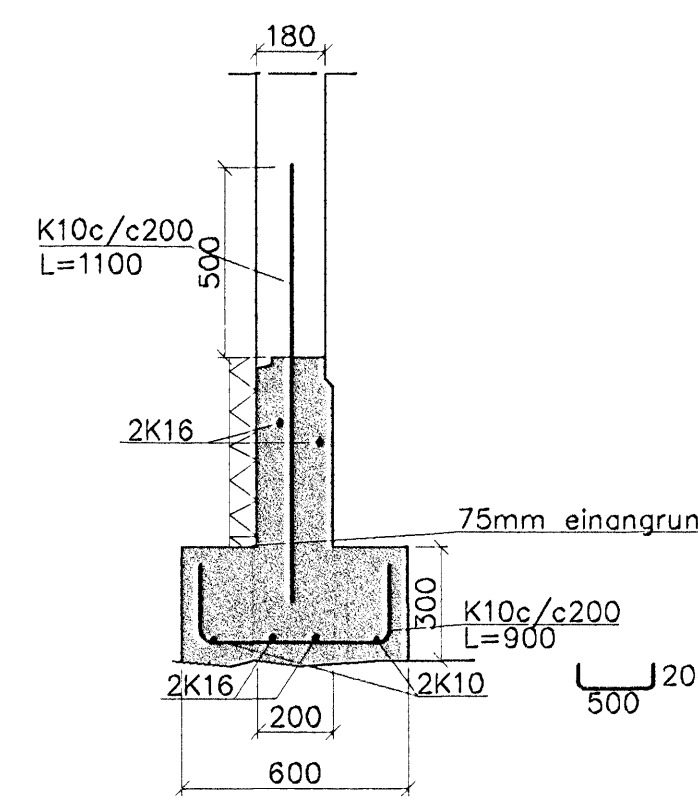
Snið í innveggi 1:20



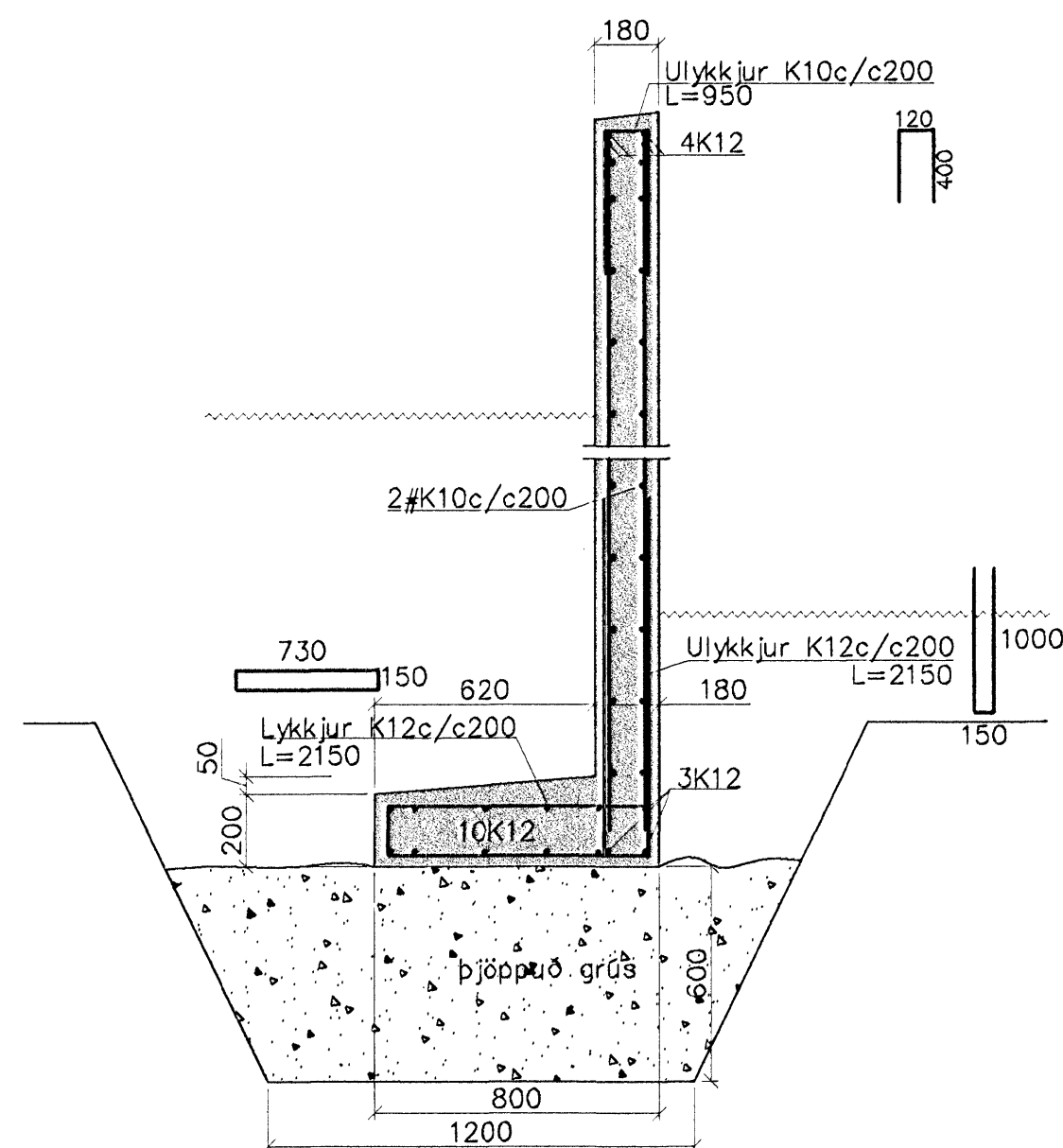
U3 1:20



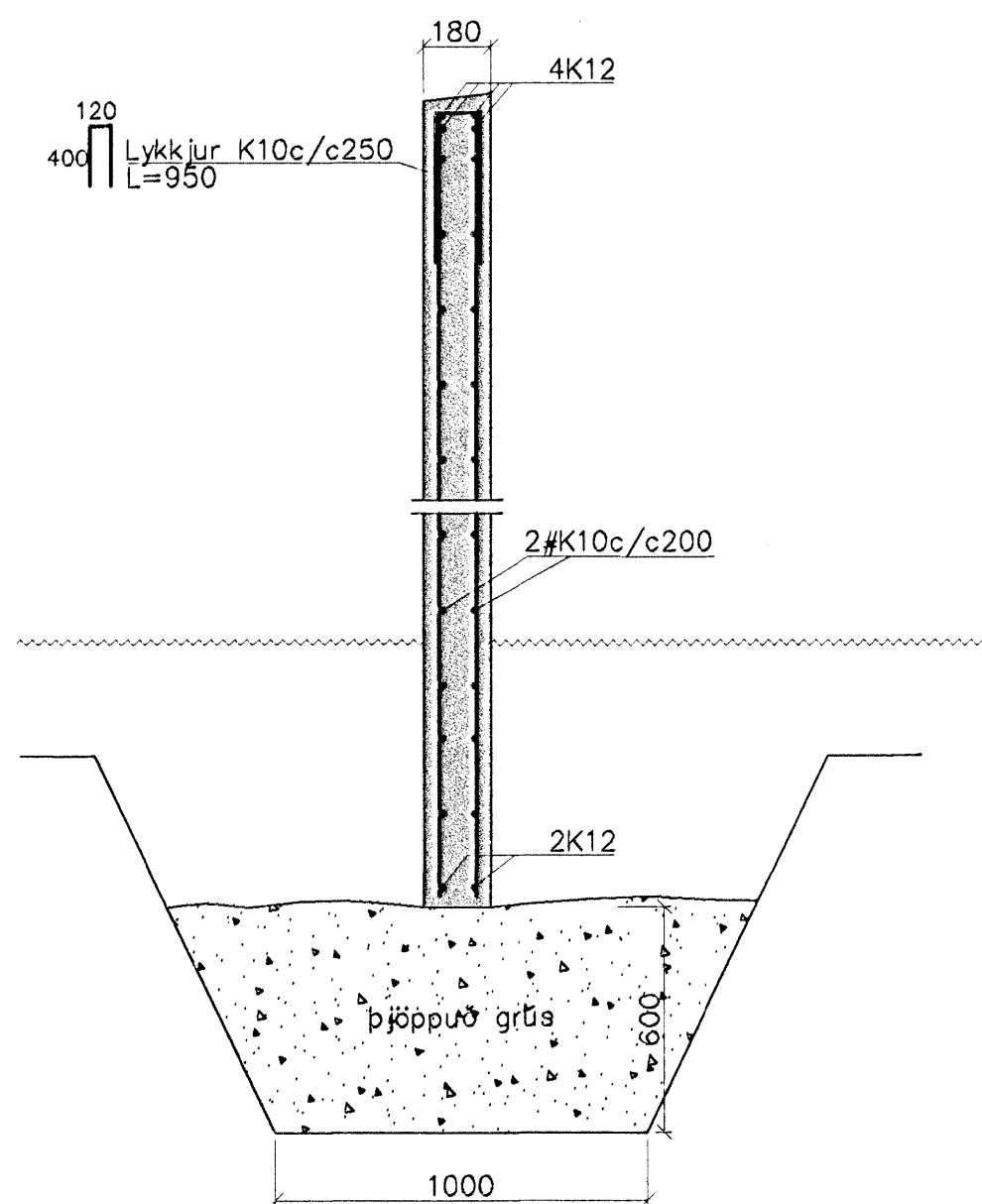
U3* 1:20



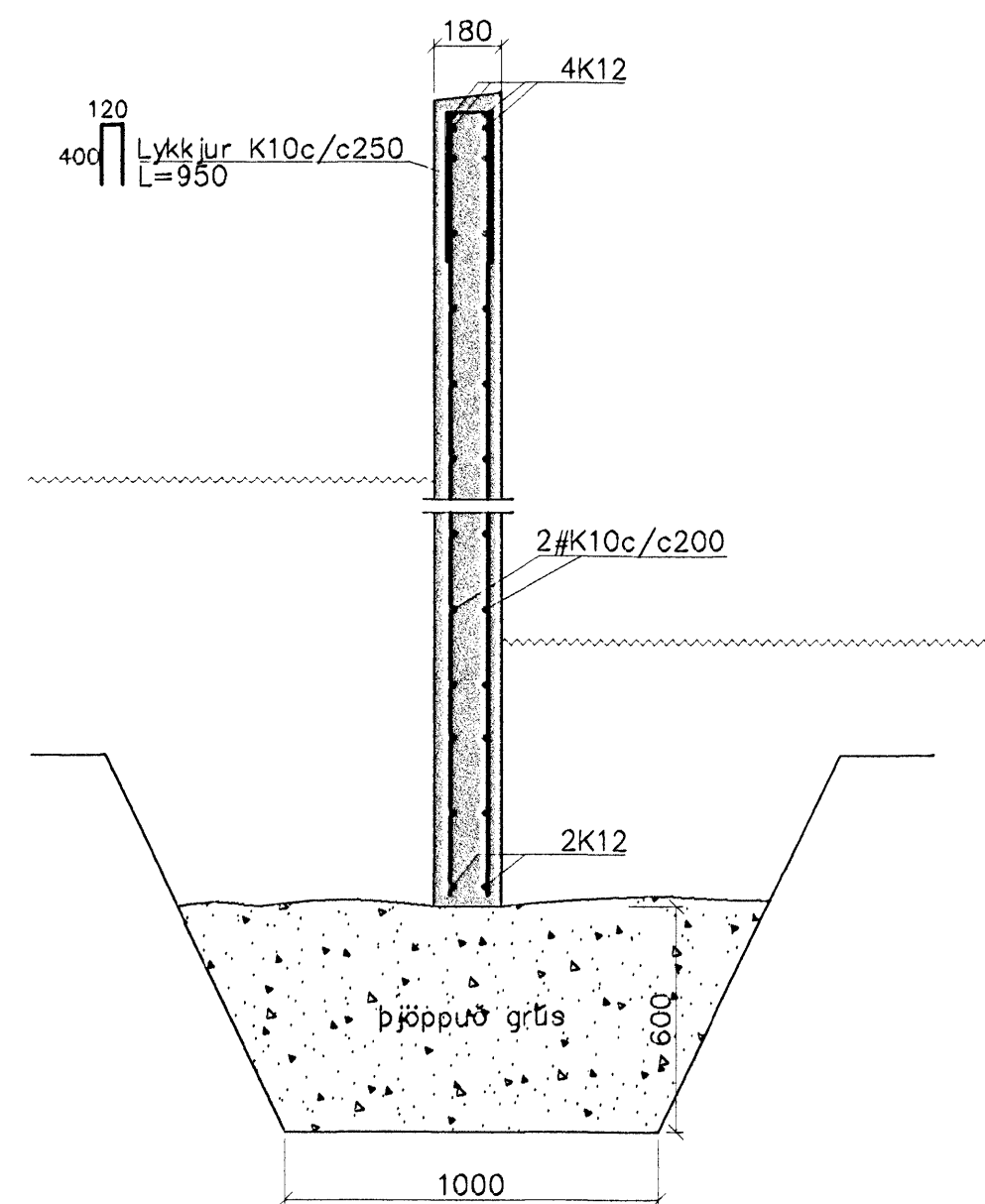
U4 1:20



U5 1:20



U6 1:20



Sambýkkt barn
 4 JUNI 2007
 Byggingafræðingur / Hafnarfræðingur
 E. S. Sævarsson

Steypa C25
 Sement > 300 kg/m³, vatnssementstala v/s < 0.55,
 loftinnihald 5-6%, sigmál 80-100 mm.
 Steypa og steypustyrktarstál B500C skv. ÍST-14/DS-411.
 Steypuhúla á jörnum í steypu í jörð minnst 30 mm.
 Hönnun og framkvæmd verksins skal í samræmi við
 gildandi staðla og reglugerðir.
 Undirstöður á klöpp, mesta álag 6kg/cm²
 Notálag á gól 250 kg/m²

Breytingar	SKÓGARÁS L, HAFNARFJ.	
Nr.	Dags.	Nafn
		Verkfræðistofa Þráinn & Benedikt Laugavegi 178, 105 Rvk. Sími: 553 1770, 568 7775, Fax: 568-7701 Netfang: verkfræðistofa@verkfræðistofa.is
		H. Þ. K. T. H. S. S. M. 1:20 Nr. B002
		Burðarvriki undirstöður snið
		Dags. mat '07 080149-3609 090638-1839 K.S.