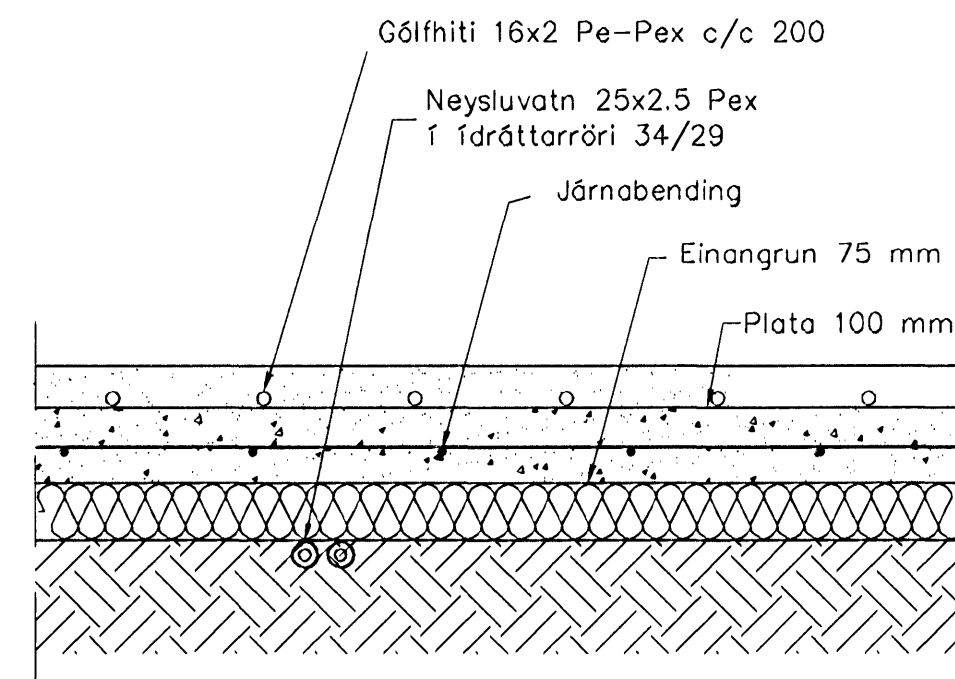
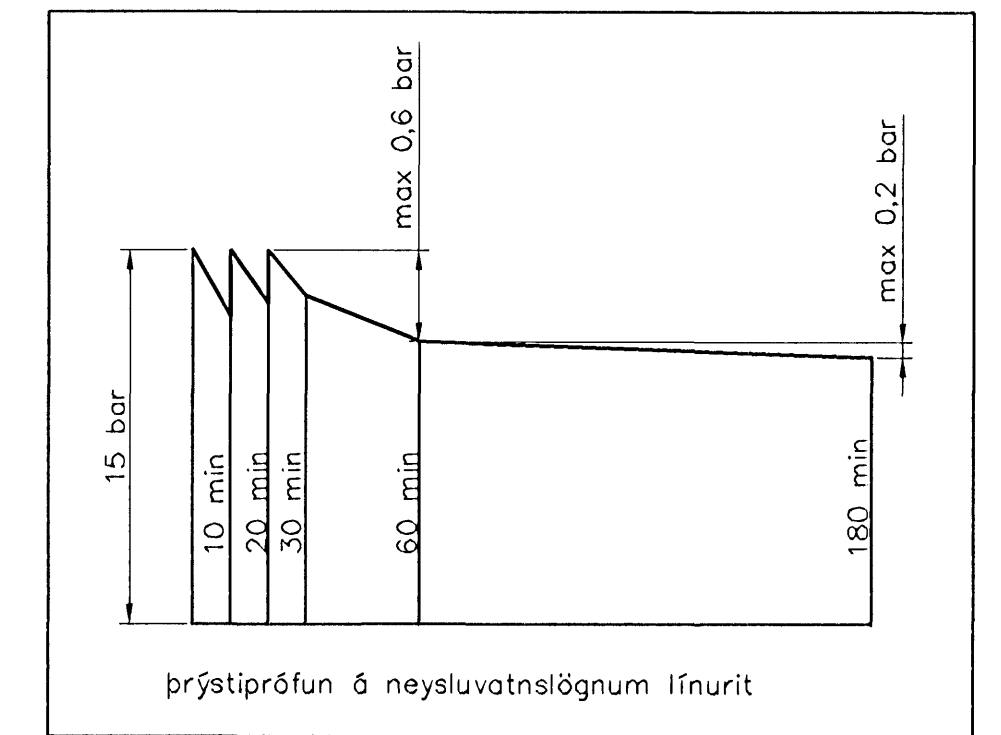


Hita- og vatnslagnir,
Snið í botnplötu, 1búð 1:10



Hita- og vatnslagnir,
Snið í botnplötu, bílgeymslu 1:10



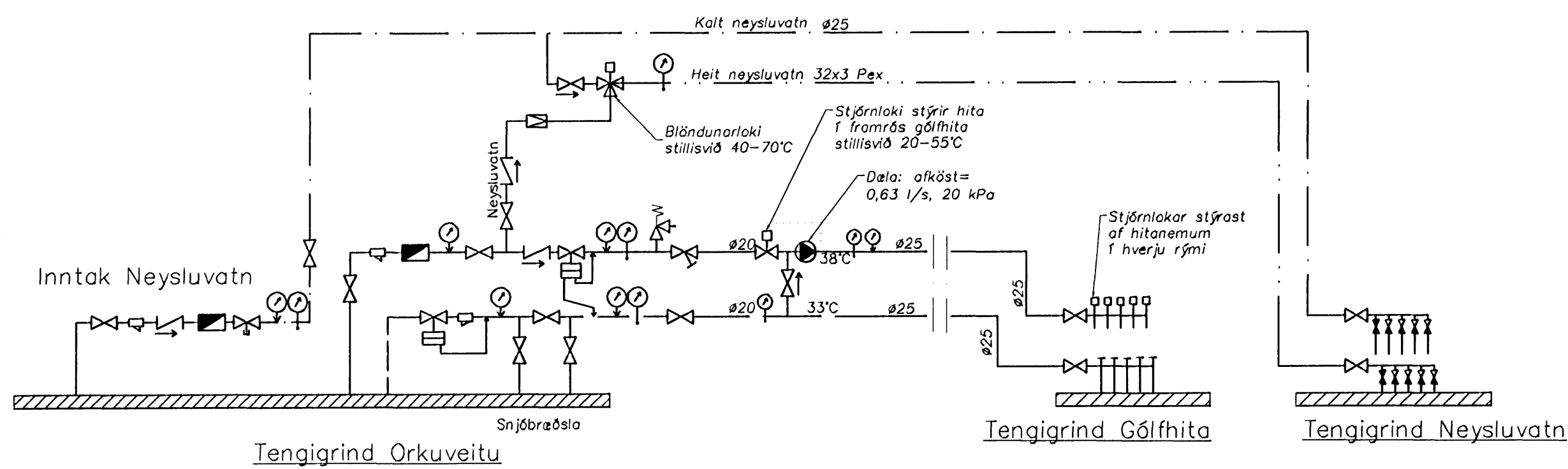
Þrýstiprófun á neysluvatnslögnum lífnurit

Gólfhiti	Staðsetning	Hitaþörf	Flatam	Hitaþörf	Gólfhiti	Lengd slautu
		W	m ²	w/m ²		m
Anddyri		560	7,5	79	16x2 c/c 150	32
Stofa		2100	25,0	84	16x2 c/c 200	104
Barðstofa		840	10,1	83	16x2 c/c 200	94
Eldhúsi		1130	13,6	83	16x2 c/c 200	65
Hól		1140	16,5	69	16x2 c/c 200	89
Herbergi		900	11,8	76	16x2 c/c 200	91
Herbergi/Snyrting		1050	15,4	68	16x2 c/c 200	95
Badþvottur		1160	13,2	88	16x2 c/c 150	82
Hjón		1450	15,2	96	16x2 c/c 200	67
Geymsla		300	6,0	50	16x2 c/c 250	27
Bílgeymsla		2200	30,5	72	16x2 c/c 250	74
		sannt.=	12860		sannt.=	820

Sampykkt þann
10. DES. 2007
Byggingufulltrúinn í Hafnarfirði
F.h. Sigurbjartur Halldórsson

Hitalagnir, Skýringar
Gólfhitalagnir eru 16x2 Pex með súrefniskópu. Eingöngu skal nota viðurkennt efni, og geta skal þess allir hlutir kerfisins séu frá sama framleiðanda. Festingar skal setja á lagnir með mest 1-1,5 metra millibili. Setja skal þrjár festingar við beygjur. Beygjuradus skal ekki vera meiri en 5x þvermál pípu.
Þrýstiprófun á lögnum skiptist í tver lotur. Fyrri lota er framkvæmd í 1 klst. og er þrýstingurinn 9 bar. Þrýstifall má vera max 0,6 bar á seinni 30 min. Seinni lota er gerð framhaldi af fyrri lotu og tekur 2 klst. Þrýstifall má vera max 0,2 bar.

skráðhöfundur:
Kári Eiríksson - Arkitekt FAI - kt: 070365-4059



- Tökn
- Retnili
 - Sto
 - Einstræmsli
 - Vatnsmælir
 - Tæmingarli
 - Þrýstimælir
 - Hitamælir
 - Öryggisli
 - Þrýstijafnarli
 - Slaufulaki
 - Danfoss AVTB
 - Dala

Utgáfa	Breyting	Dagsetning	Hannað
Sveinbjörn Hinriksson Byggingatæknifráðingur Kt. 100851-2529 Brekkgötu 8 Hafnarfirði Sími: 555-4008, 661-5661 Netfang: svernih@netnet.is		Staður Hnoðravelir 4 Hafnarfirði Skýring Gólfhitalagnir	
Hannað / Teknað	Kvarð 1:50 1:10	Dagsetning 20.11.07	Verkr. 53-06 Teikn.nr. 2-03