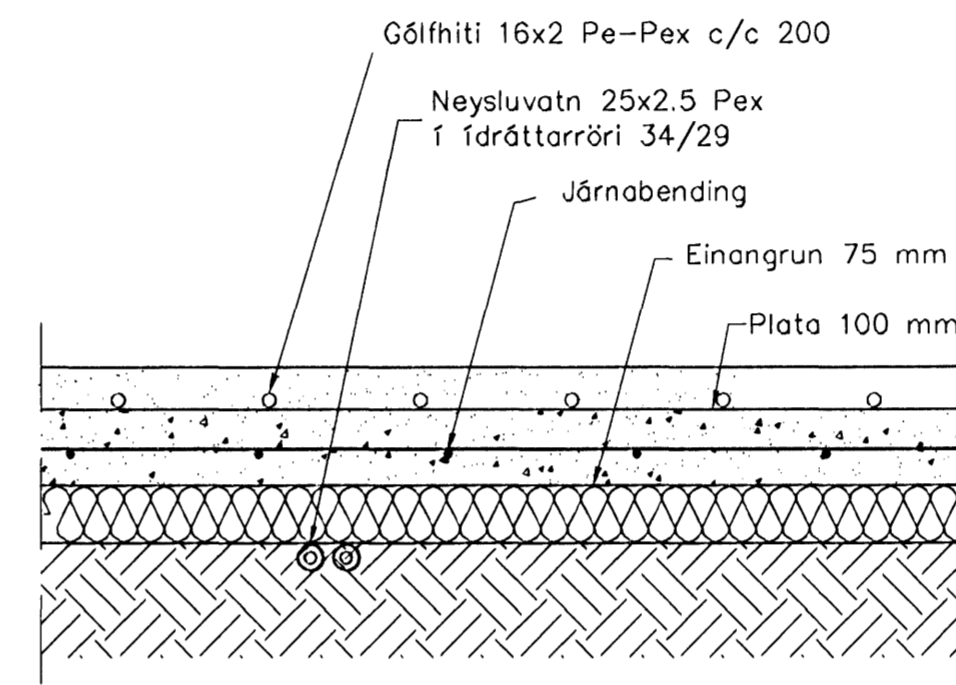
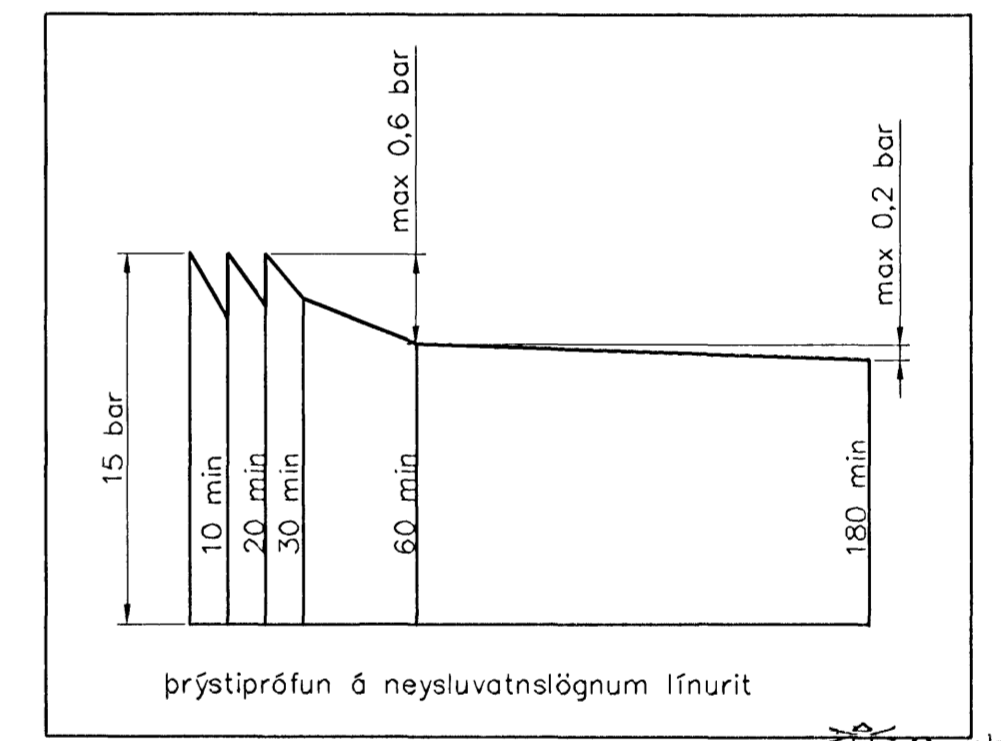


Hita- og vatnslagnir,  
Snið í botnplötu, íbúð 1:10



Hita- og vatnslagnir,  
Snið í botnplötu, bílgeymslu 1:10



Þrýstiprófun á neysluvatnslögnum línurit

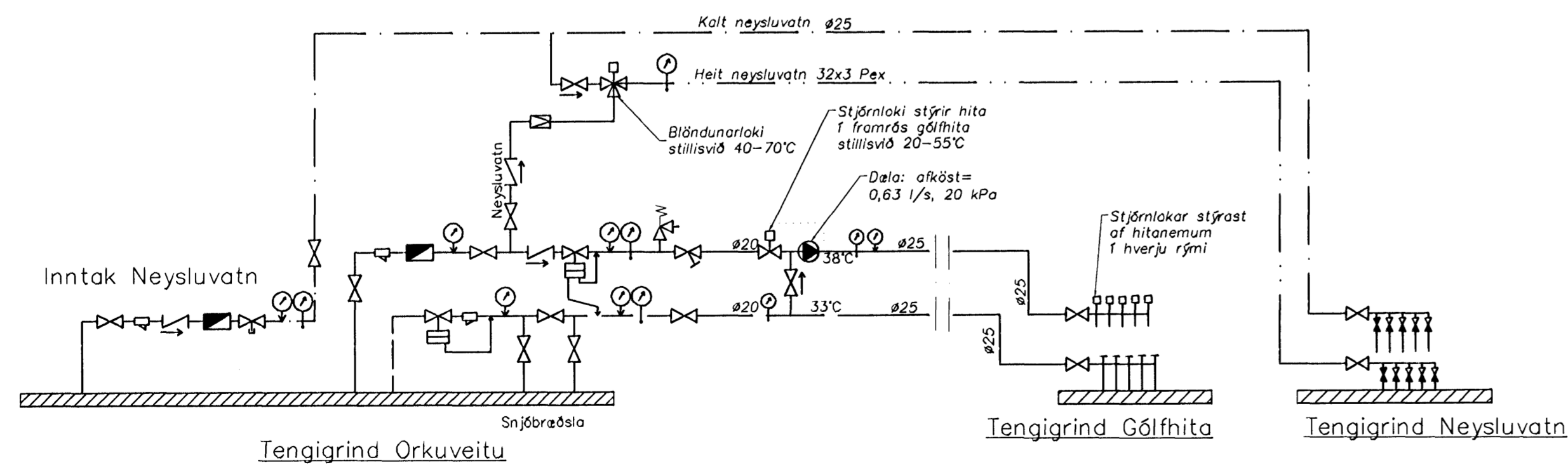
Sambýkkt þann

10. DES. 2007

Byggingulltrúinn í Hafnarfirði  
F.h. Sigurbjartur Halldórsson

Gólfhiti	Staðsetning	Hitaþörf	Flatam.	Hitaþörf	Gólfhiti	Lengd slaufu
		W	m <sup>2</sup>	W/m <sup>2</sup>		m
Anddyrri		590	7,5	79	16x2 c/c 150	32
Stofa		2100	25,0	84	16x2 c/c 200	104
Borðstofa		840	10,1	83	16x2 c/c 200	94
Eldhús		1130	13,6	83	16x2 c/c 200	66
Hól		1140	16,5	69	16x2 c/c 200	89
Herbergi		900	11,8	76	16x2 c/c 200	91
Herbergi/Snyrtling		1060	15,4	69	16x2 c/c 200	95
Bad/vottur		1160	13,2	88	16x2 c/c 150	82
Hjón		1460	15,2	96	16x2 c/c 200	67
Geymsla		300	6,0	50	16x2 c/c 200	27
Bílgeymsla		2200	30,5	72	16x2 c/c 250	74
			<b>sent. = 12960</b>			<b>sent. = 820</b>

Gólfhitalagnir 1:50



Tákn

- ⊗ Renniloki
- Sto
- ⊗ Einstreymisloki
- ▨ Vatnsmalir
- ⊗ Tamingarloki
- ⊗ Þrýstimalir
- ⊗ Hitamalir
- ⊗ Öryggisloki
- ⊗ Þrýstijafnari
- ⊗ Sloufjokli
- ⊗ Danfoss AVTB
- Dala

Hitalagnir, Skýringar

Gólfhitalagnir eru 16x2 Pex með súrefnisköpu. Eingöngu skal nota viðurkennt efni, og gata skal Þess allir hlutir kerfisins séu frá sama framleiðanda. Festingar skal setja á lagnir með mest 1-1,5 metra millibili. Setja skal Þrjár festingar við beygjur. Beygjuradus skal ekki vera meiri en 5x þvermál pípu.

Þrýstiprófun á lögnum skiptist í tveir lotur. Fyrri lota er framkvæmd í 1 klst. og er Þrýstingurinn 9 bör Þrýstifall má vera max 0,6 bör á seinni 30 min. Seinni lota er gerð framhaldi af fyrri lotu og tekur 2 klst. Þrýstifall má vera max 0,2 bör

áðalhönnuður:  
Kári Eiríksson - Kíkitekt FÁI - kt: 070365-4059

Utgáfa	Breyting	Dagsetning	Hannað
Sveinbjörn Hinriksson Byggingatæknifræðingur Kt. 160651-2929 Brekkgata 8 Hafnarfirði Sími: 665-4008, 981-9851 Netfang: svennih@internet.is		Staður <b>Hnoðravellir 2 Hafnarfirði</b> Skýring <b>Gólfhitalagnir</b>	
Hannað / Tekið	Kvarð 1:50 1:10	Dagsetning 20.11.07	Verkr. 53-06 Tekn.nr. 2-03