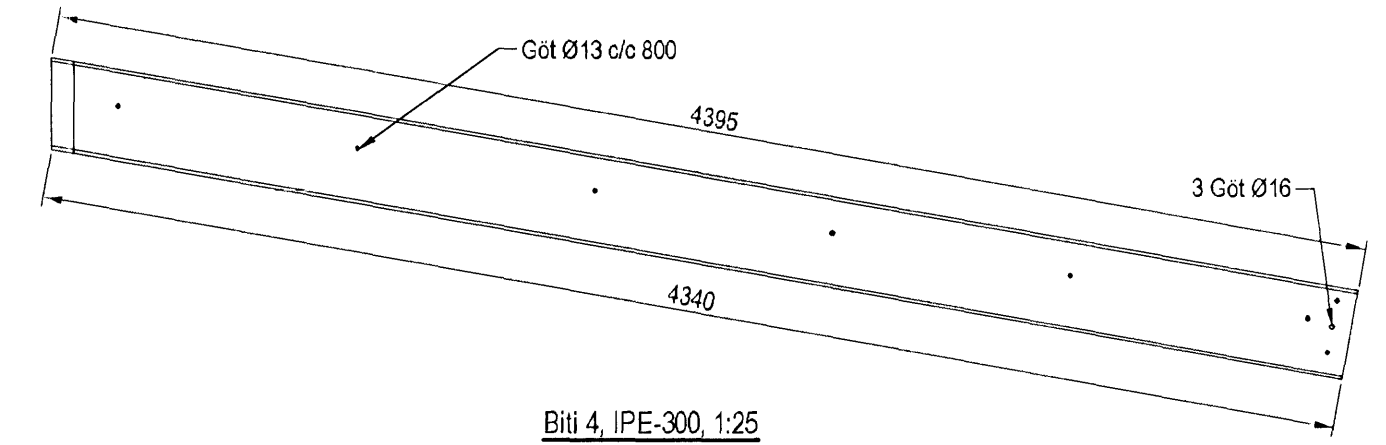
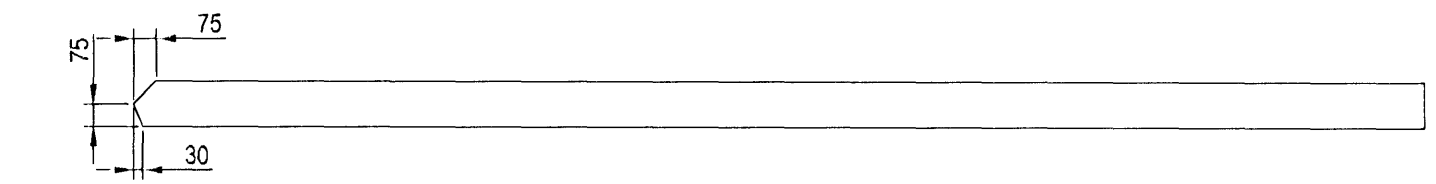


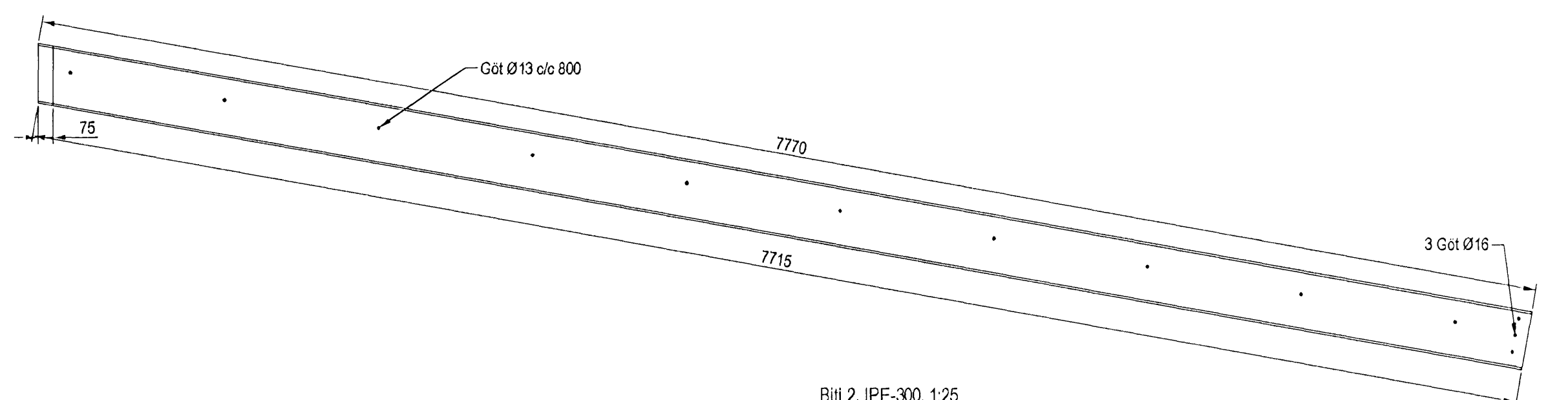
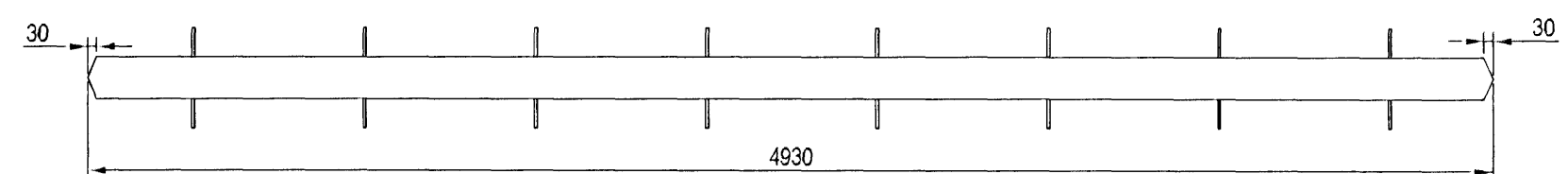
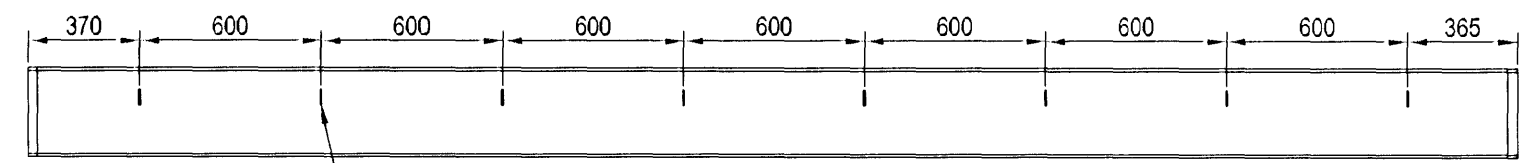
**pakkvirki, Stálbitar, Grunnmynd, 1:50**



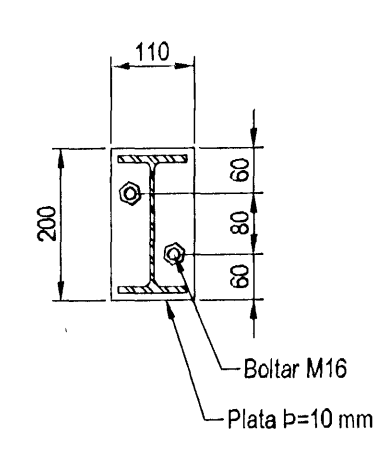
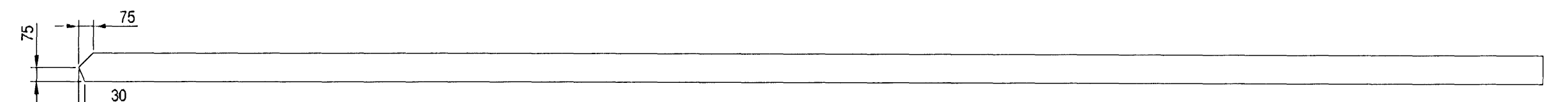
**Biti 4, IPE-300, 1:25**



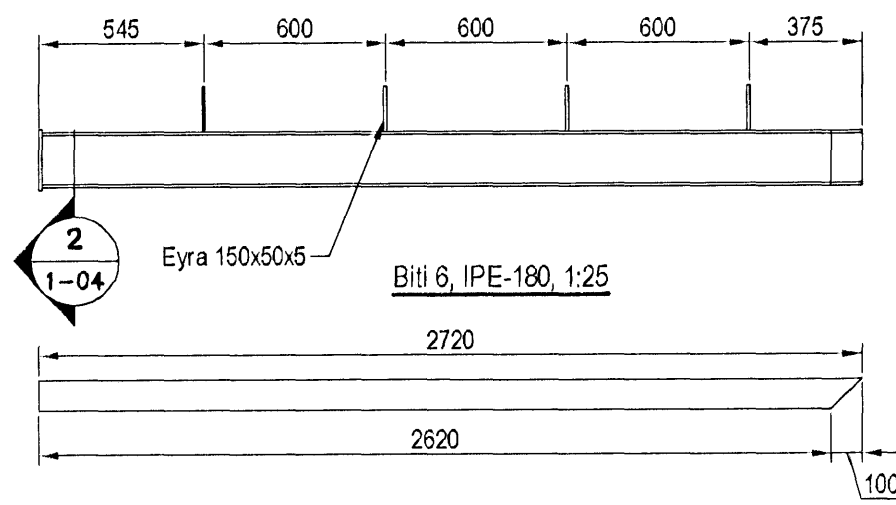
**Biti 3, IPE-300, 1:25**



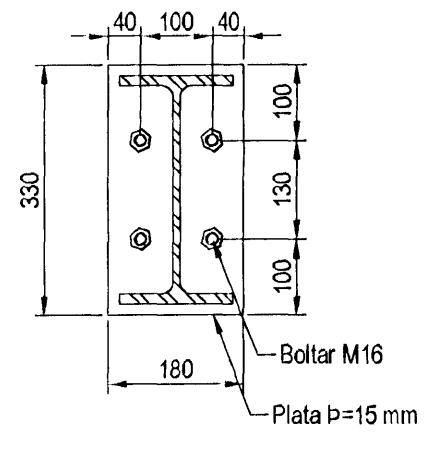
**Biti 2, IPE-300, 1:25**



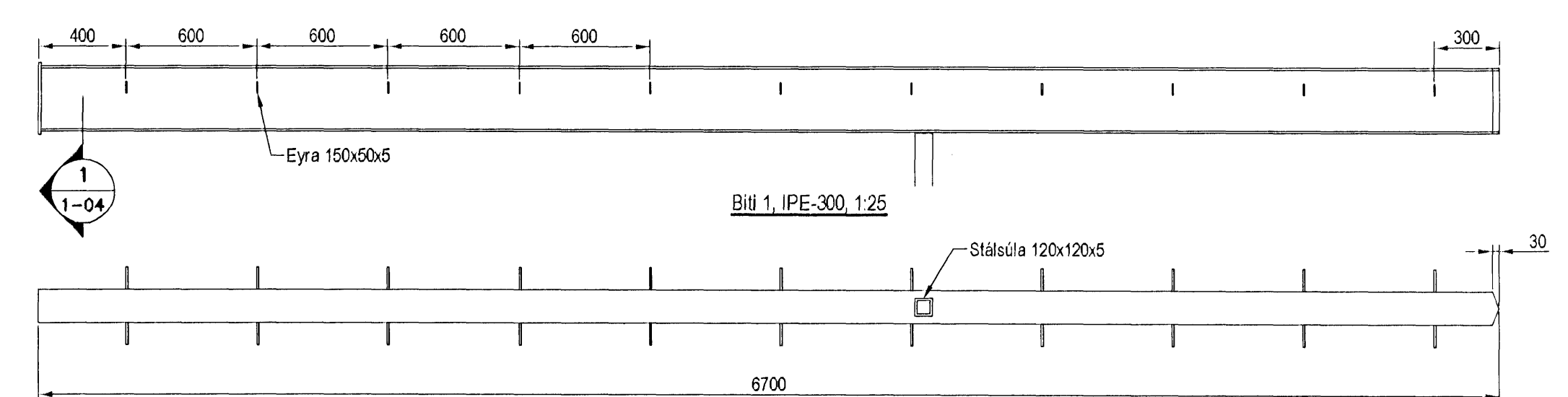
**Snið 2 1:20 1-04**



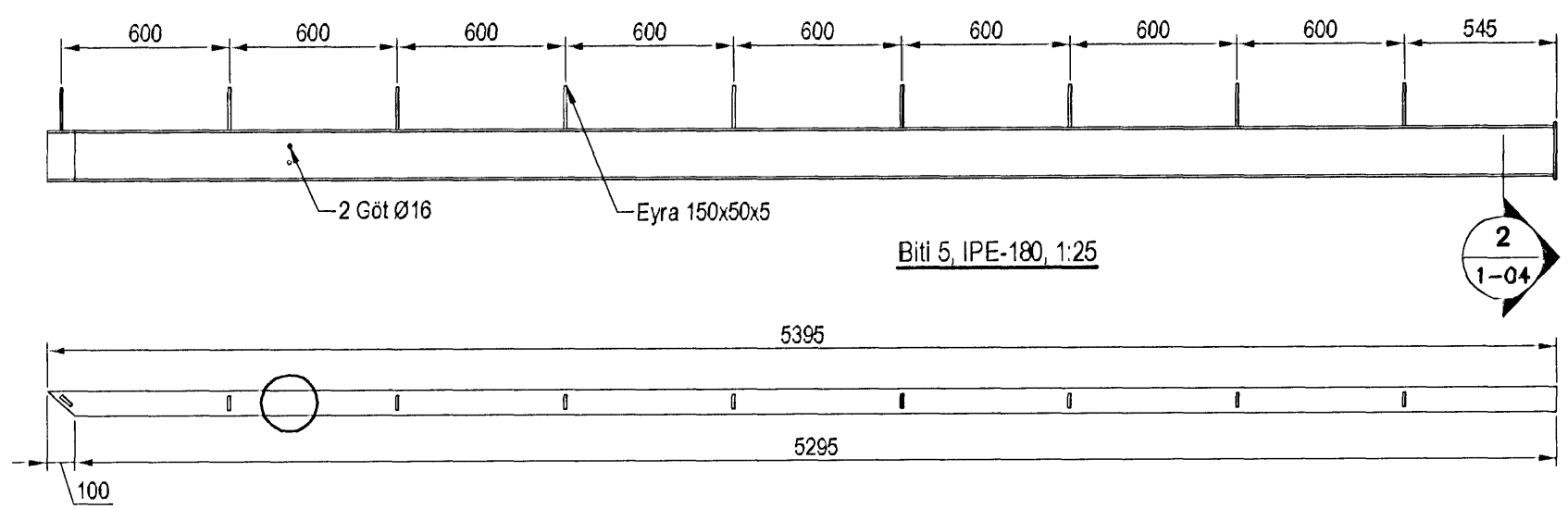
**Biti 6, IPE-180, 1:25**



**Snið 1 1:20 1-04**



**Biti 1, IPE-300, 1:25**



**Biti 5, IPE-180, 1:25**

**Samþykkt þann**  
**10 DES. 2007**

Byggingulfrúnn í Hafnarfirði  
F.H. Sigurbjartur Halldórsson

aðalhönnuður  
Kári Eiríksson - Ríkitekt FAF - kt. 070365-4059

Utgáfa	Breyting	Dagsetning	Hannað
<b>Sveinbjörn Hinriksson</b> Byggingateknifræðingur Kt. 190651-2629 Brekkuötu 8 Hafnarfirði Sími: 555-4008, 881-6851 Netfang: sveinnh@netnet.is		Staður <b>Hlíðarás 41 Hafnarfirði</b> Skýring <b>Stálbitar</b>	
Hannað / Teiknað	Kvarði	Dagsetning	Verkr.
	1:50 1:25	4.12.07	03-07
			Teikn.nr. 1-04