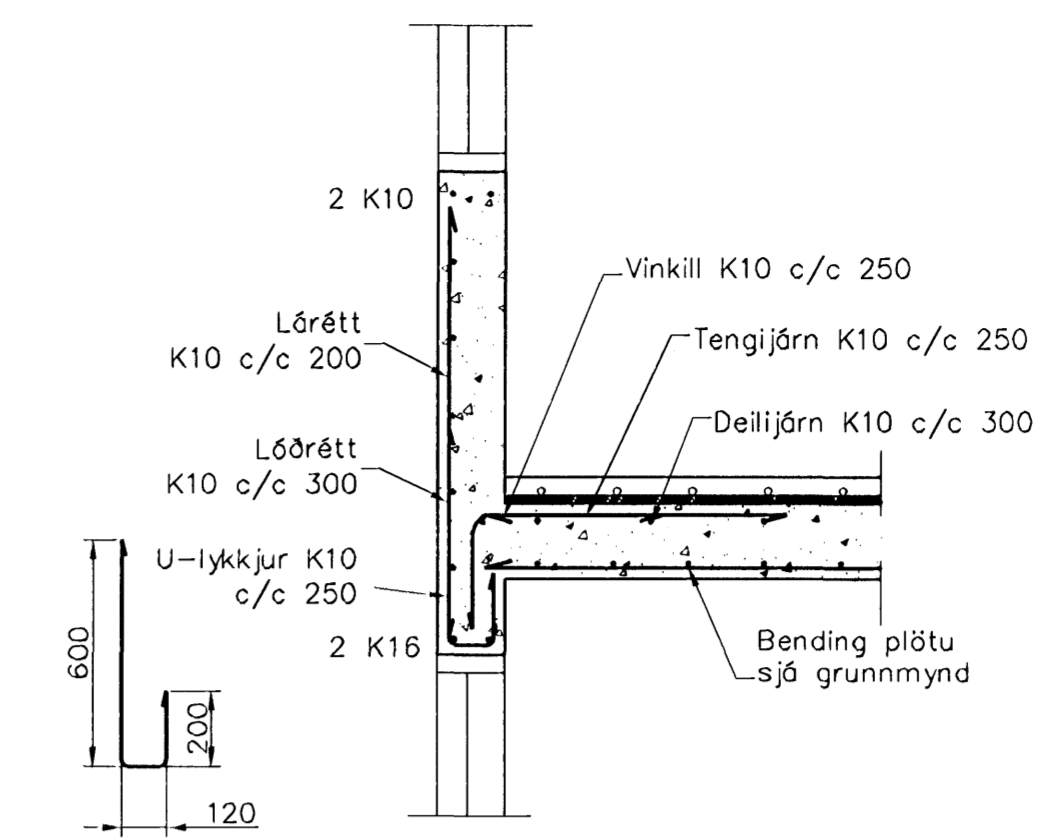
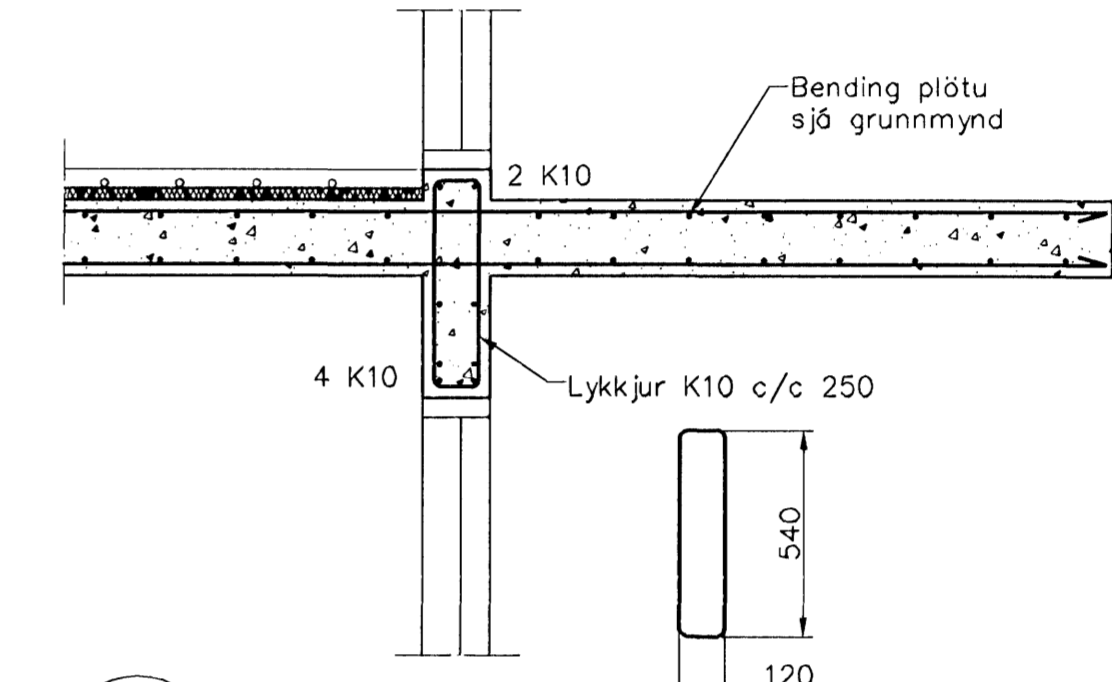


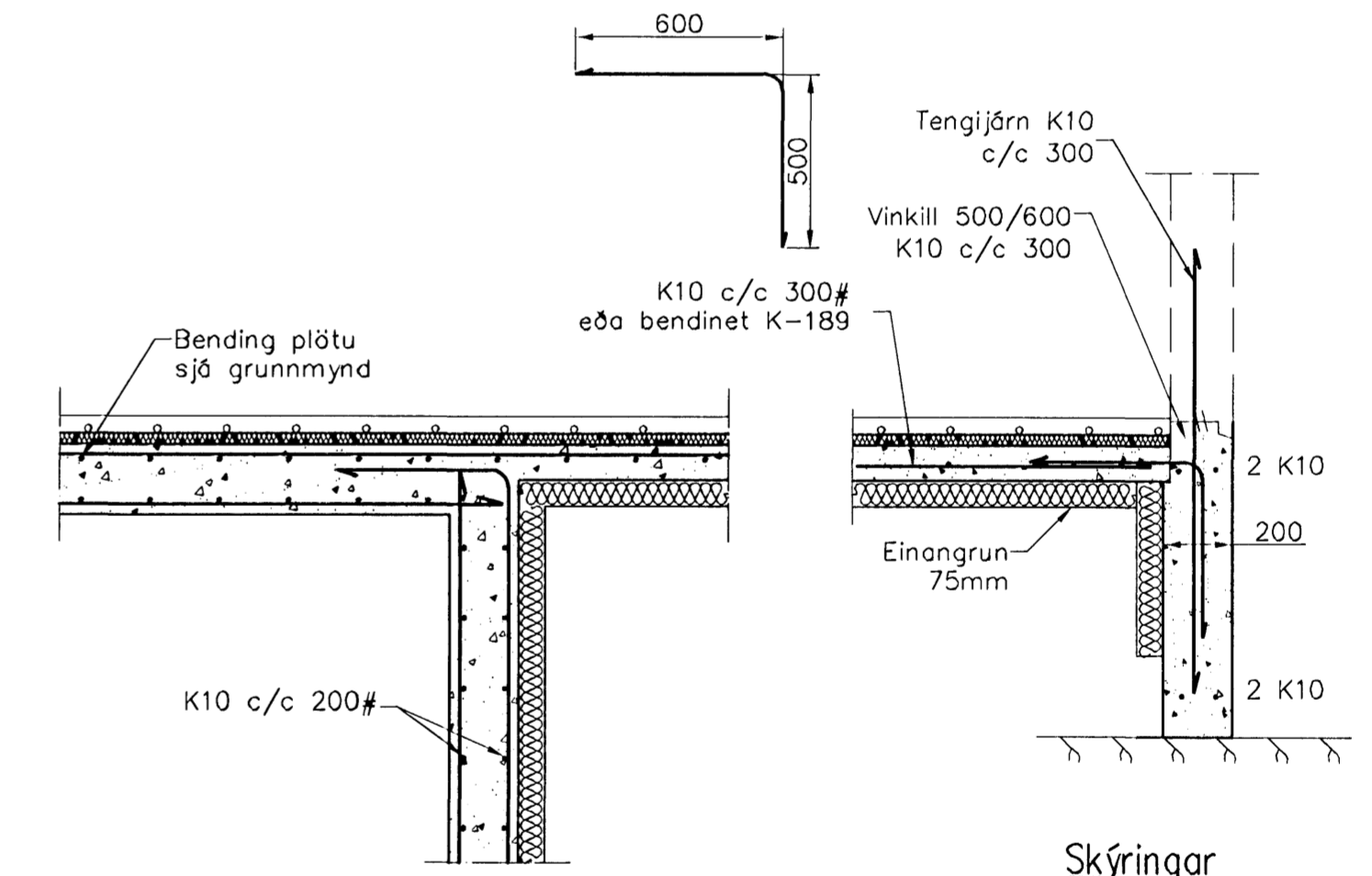
Plata yfir 1. hæð, 1:50



Snið 3
1:20 1-02



Snið 4
1:20 1-02



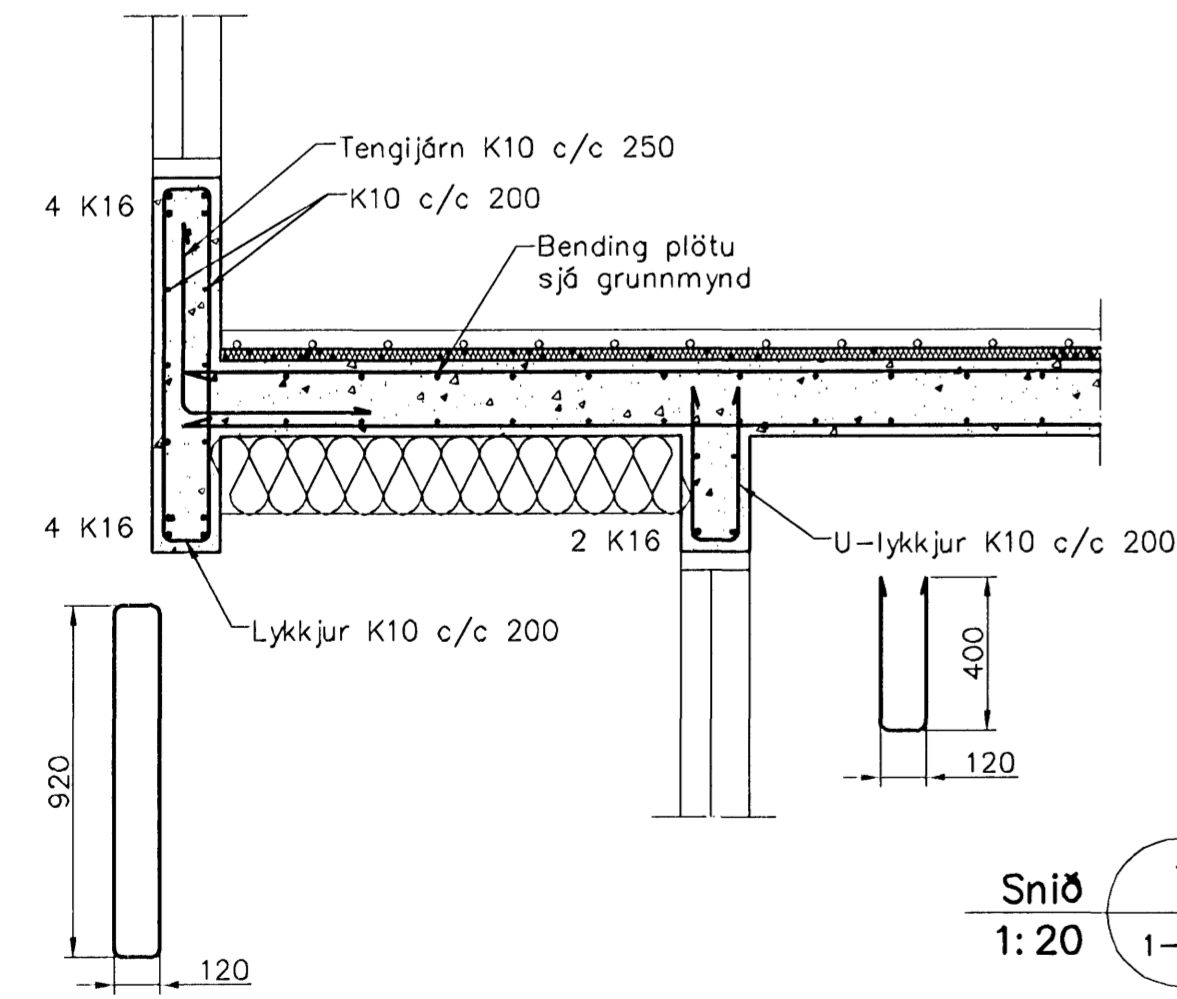
Snið 5
1:20 1-02

Samþykkt bann
10 DES. 2007
Byggingfulltrúnni í Hafnarfirði
F.h. Sigurjartur Haldrarsson

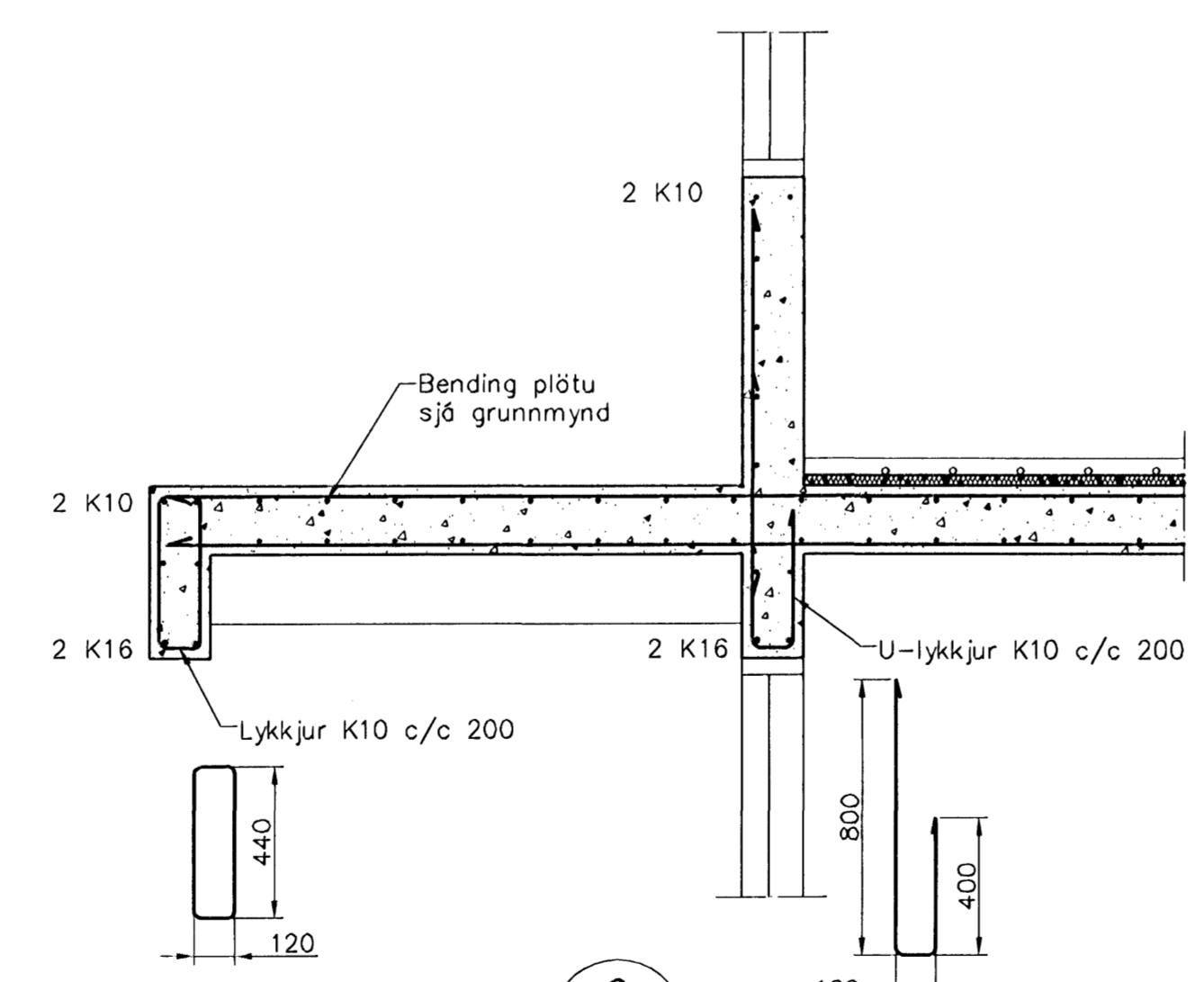
Skýringar

Almennar skýringar sjá blað 00-01
Steypa
 Brotbólslökkur: C25/28 samkv. ENV 206 (250)
 Vatnsementstala: skal vera minni en 0,55
 Loftmagn: 5-7%
 Stigmál: 60-80 mm
Álag á milliplötu
 Eiginþyngd: 4,5 kN/m²
 Lættir milliveggir: 1,0 kN/m²
 Notadag á plötur: 1,5 kN/m²

aðbáttunni: Kári Eiríksson - Arkitekt FAI - kt: 070365-4059



Snið 1
1:20 1-02



Snið 2
1:20 1-02

Útgáfa	Breyting	Dagsetning	Hannað
Sveinbjörn Hinriksson Byggingateknifræðingur kt. 160651-2529 Brekkugötu 8 Hafnarfirði Sími: 555-4008, 861-0951 Netfang: sveinhi@intermet.is		Staður Furuás 22 Hafnarfirði Skýring Burðarvirki, Veggir, Plata yfir 1. hæð	
Hannað / Teknað	Kvarð 1:50 1:20	Dagsetning 5.12.07	Verkr. 34-07
			Tekn.nr. 1-02