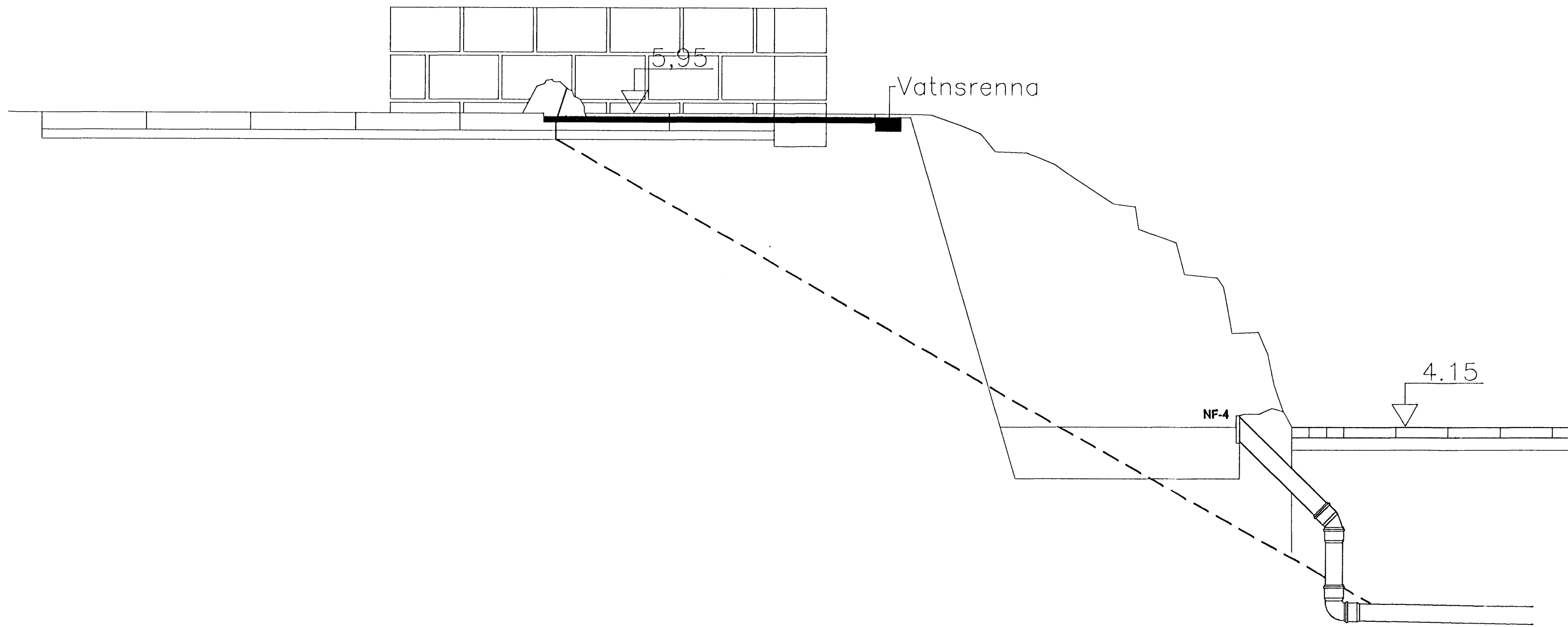
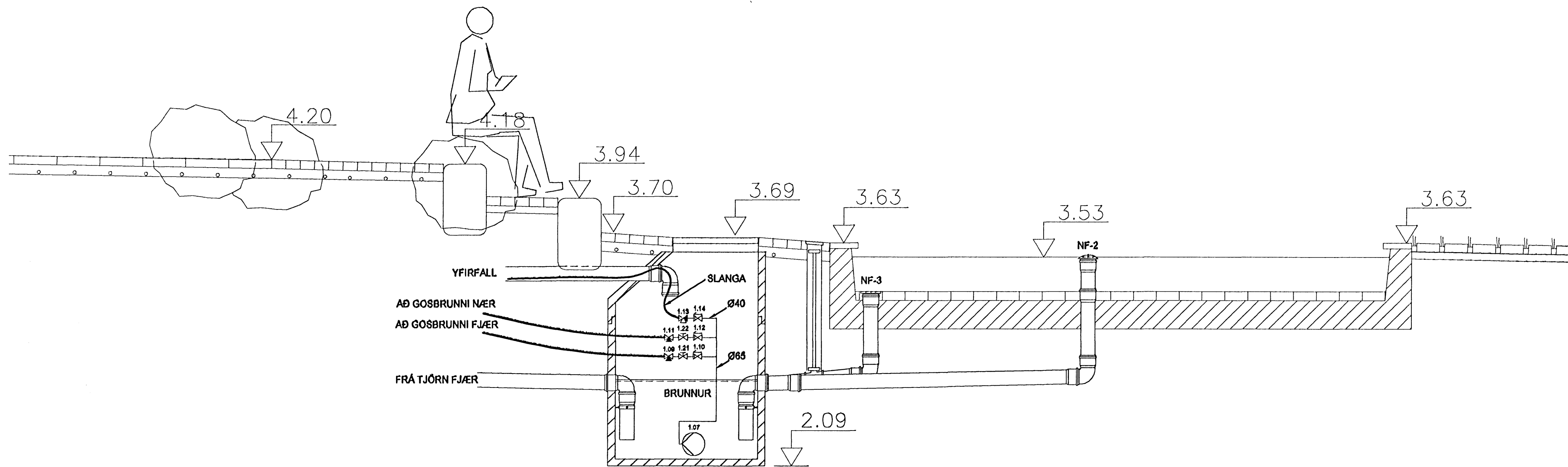


SNID B
1:20 P01



SNID A
1:20 P01



Samþykkt þann
10. DES. 2007
Byggingufulltrúinn í Hafnarfirði
E. Þ. Sigurbjartur Halldórsson

Útg. Dags. Skýring Hanna Öyrirfirnið

VSB

VERKFRÆÐISTOFA

BÆJARHRAUN 20 · 220 HAFNARFJÖRÐUR · KENNIT. 710798-2899
vsb@vsb.is · Sími 585 8800 · Fax 585 8810 · www.vsb.is

Áritun sérhönnuðar				
SVEINN ÁKI SVERRISSON 230855-5609				
Verkhelti				
THORSPLAN BÆJARTORG				
STRANDGATA HAFNARFJÖRÐUR				
Verkhut				
DÆLUKERFI FYRIR TJARNIR				
KERFISMYND				
SNID				
Hannað	Teiknað	Yfirfarið	Kvartið	Síða
JGR.SÁS	JGR	SÁS	1:20 / A1	-
Dags.	Verkefni	Teikning	Útgáfa	
29.05.05	05721	P04	-	