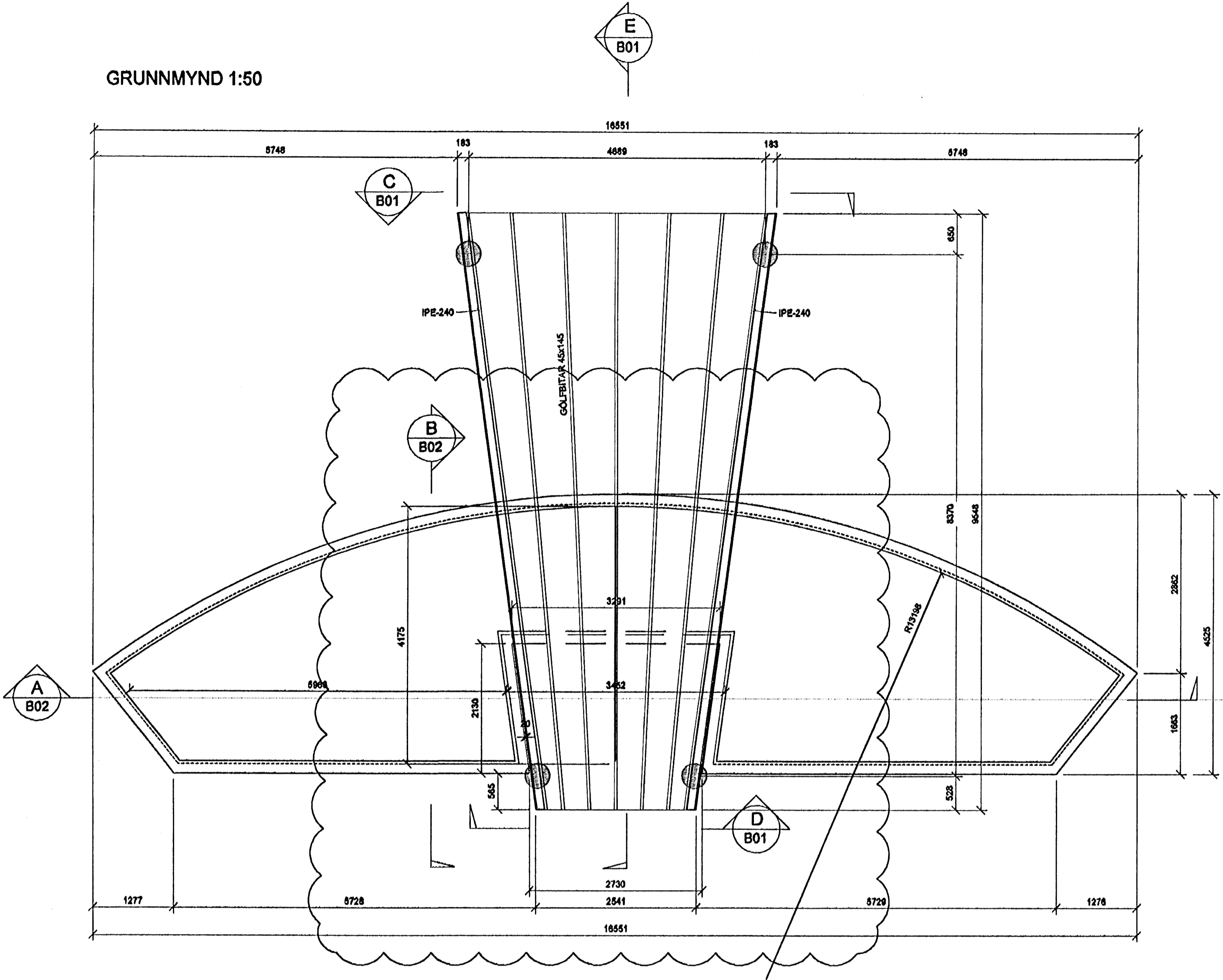
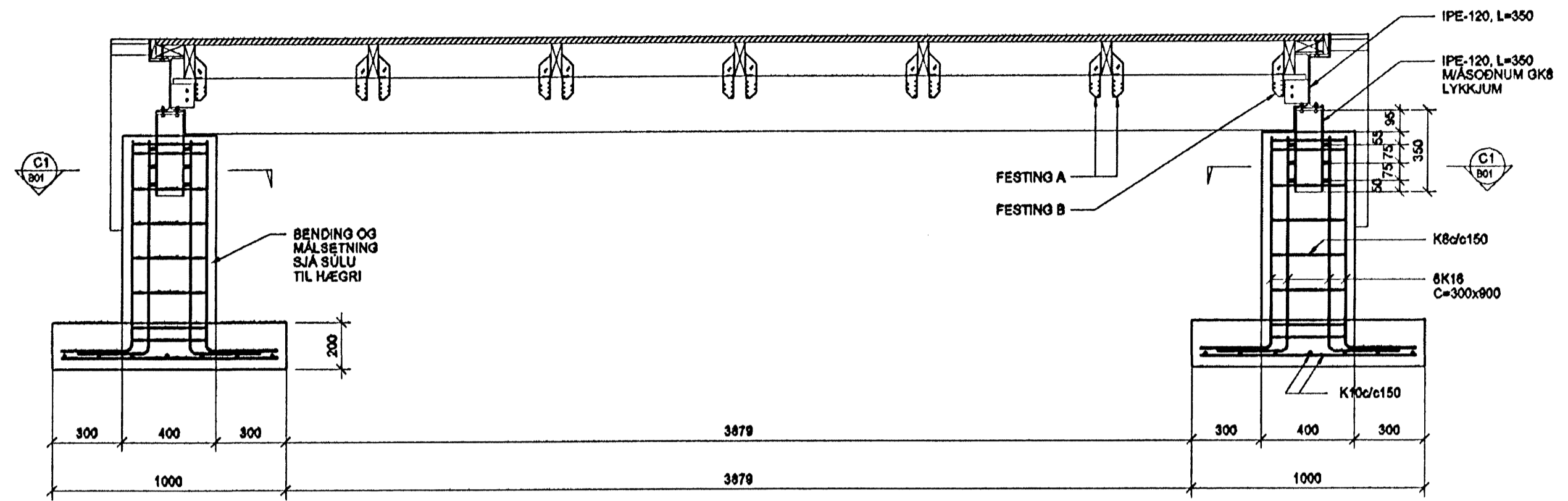


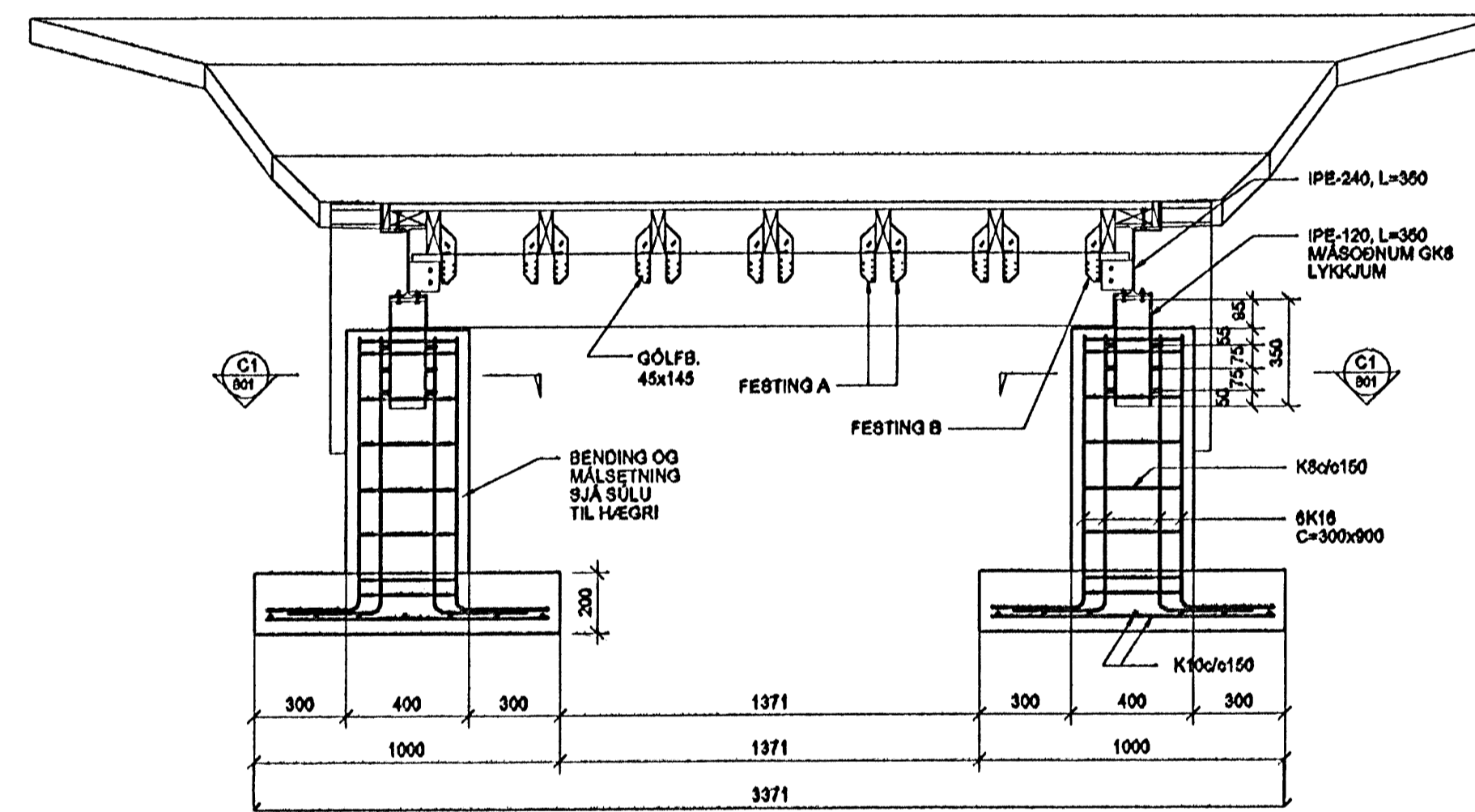
GRUNNMYND 1:50



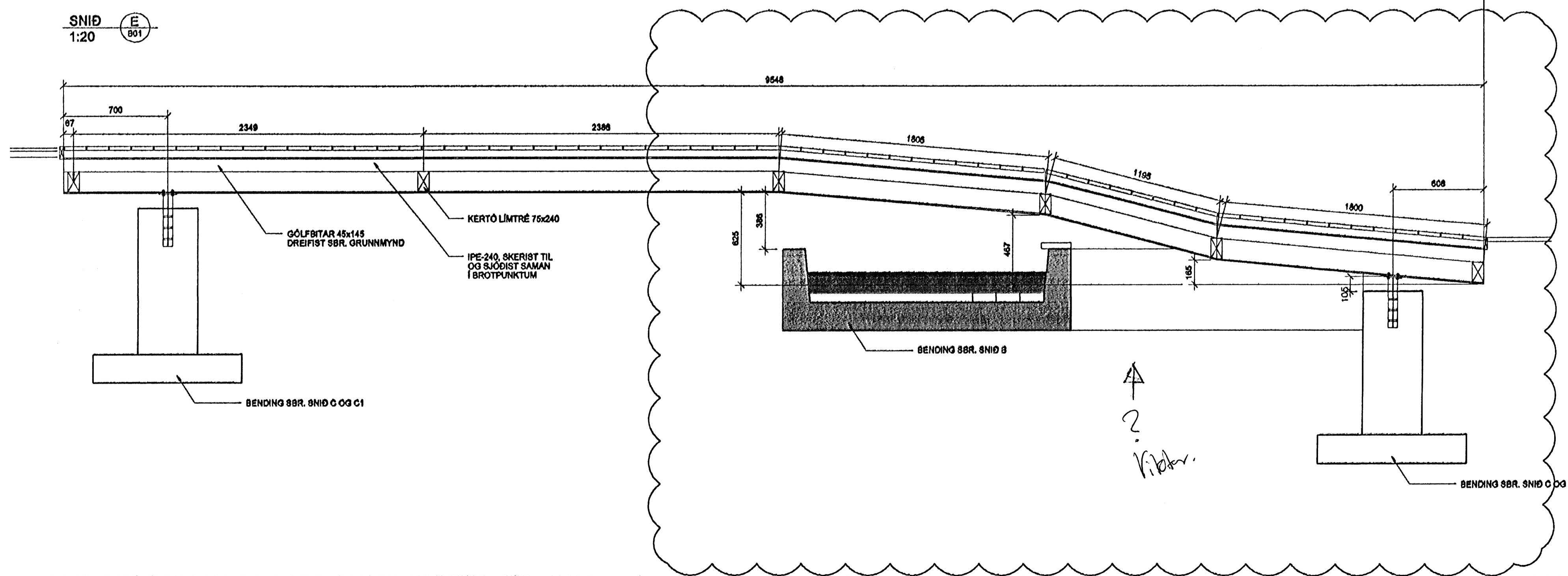
SNID C 1:20 B01



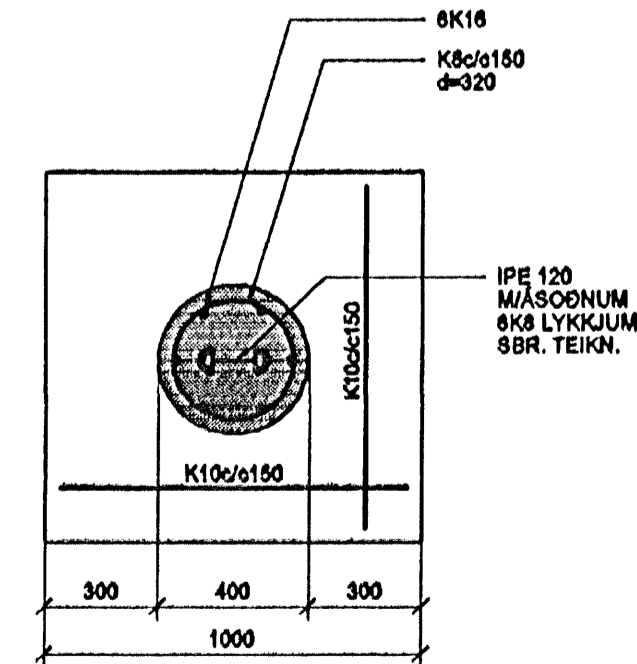
SNID D 1:20 B01



SNID E 1:20 B01



SNID C1 1:20 B01



TILVÍSUN
SKÝRINGAR OG MERKINGAR
SJÁ TEIKN. NR. B02

ARNOR 26/8-08
FVA

Sampykki þann
10. DES. 2007
Byggingulfróðinn í Hafnarfirði
F.h. Sigurbjartur Halldórsson

A	24.08.05	Breyting á teikningu	GD
Útg. Daga	Skýring	HannaMYrland	

VSB

VERKFRÆÐISTOFA

BÆJARHRAUN 20 · 220 HAFNARFJÓRÐUR · KENNIT. 710796-2899
vsb@vsb.is · Sími 665 8600 · Fax 665 8610 · www.vsb.is

Arftun skýrninga			
BJÖRN GÚSTAFSSON KT. 180550-4889			
Verkefni			
THORSPLAN ENDURGERÐ			
Verkefni			
BURÐARVIRKI TJÖRN GRUNNMYND OG SNID			
Hanna	Felknað	Virki	Kvart
BG	BG	1:50/1:20 / A1	Síða
Daga	Verkefni	Tekning	Utgáfa
05.08.2005	05721	B01	A