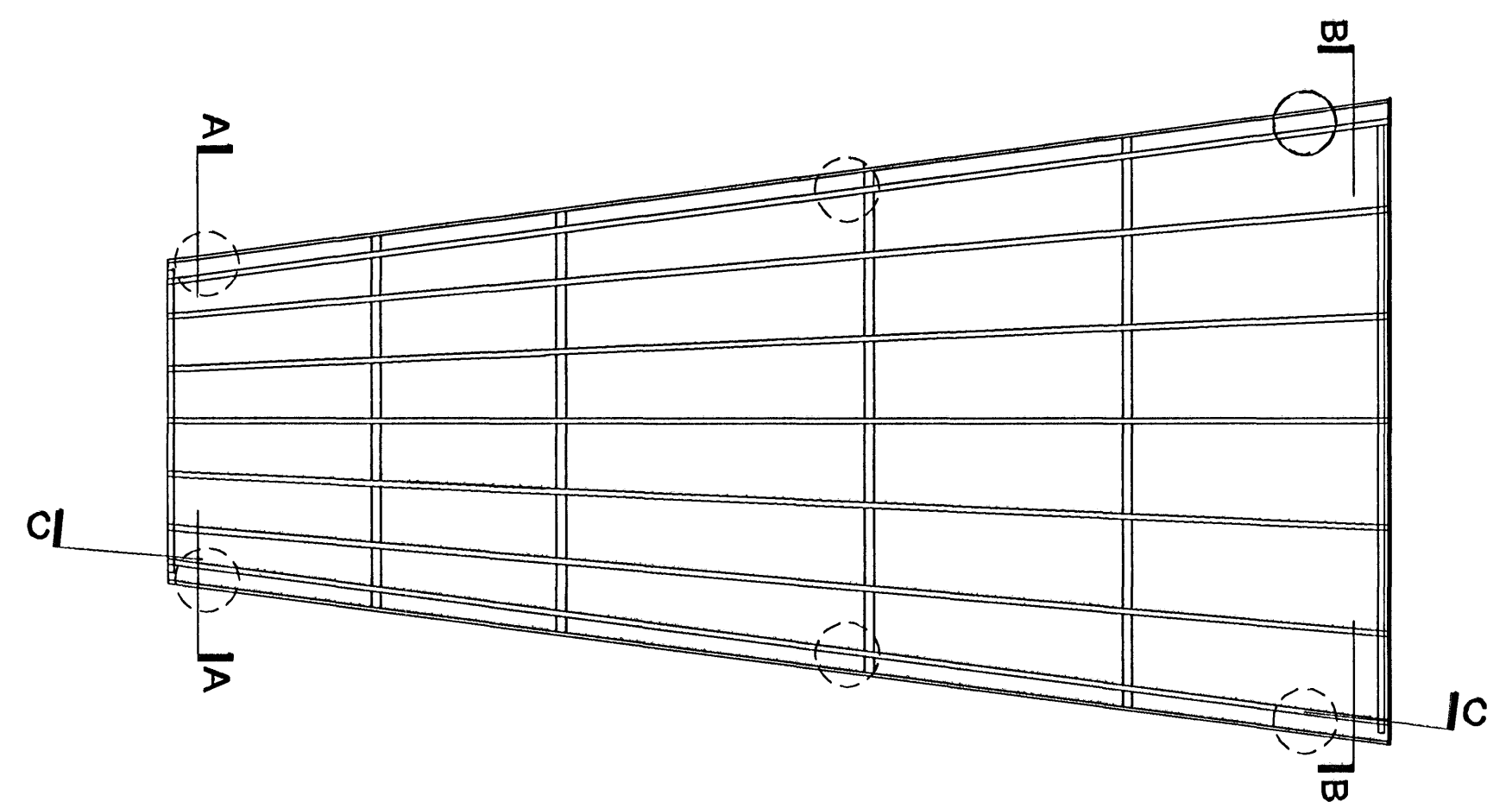
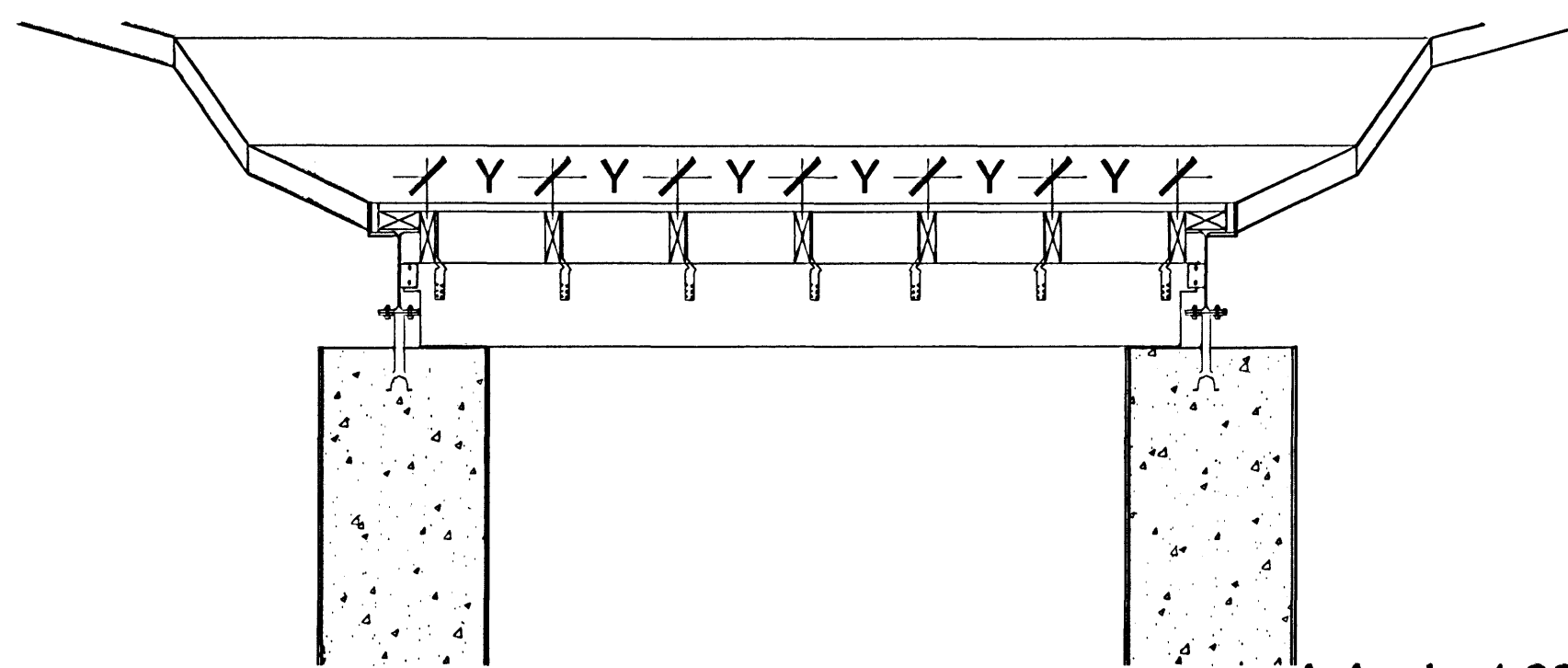


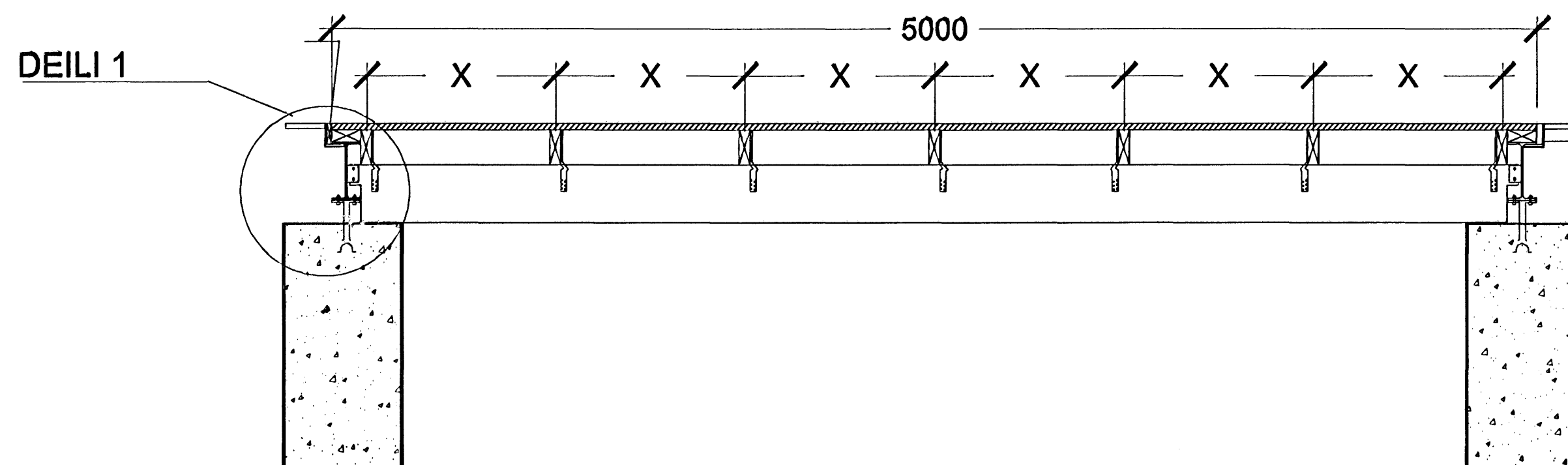
Grunnplan mkv. 1:50



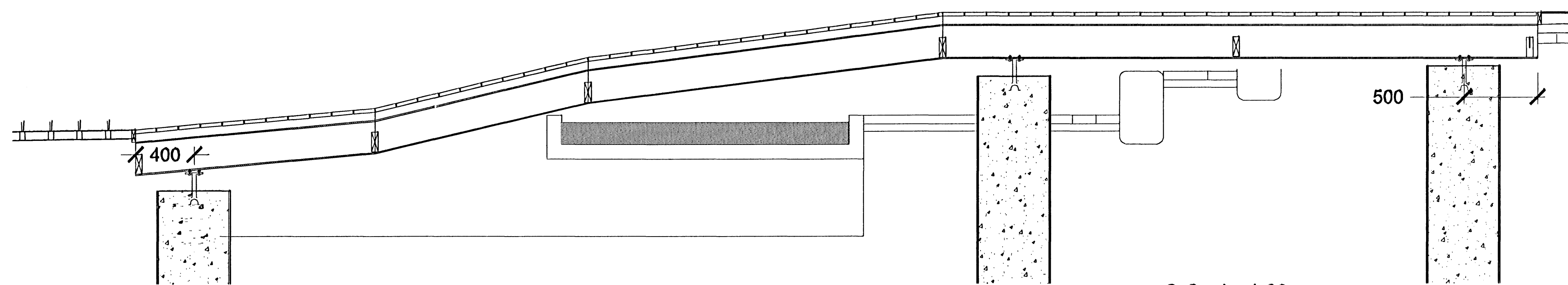
Grind mkv. 1:50



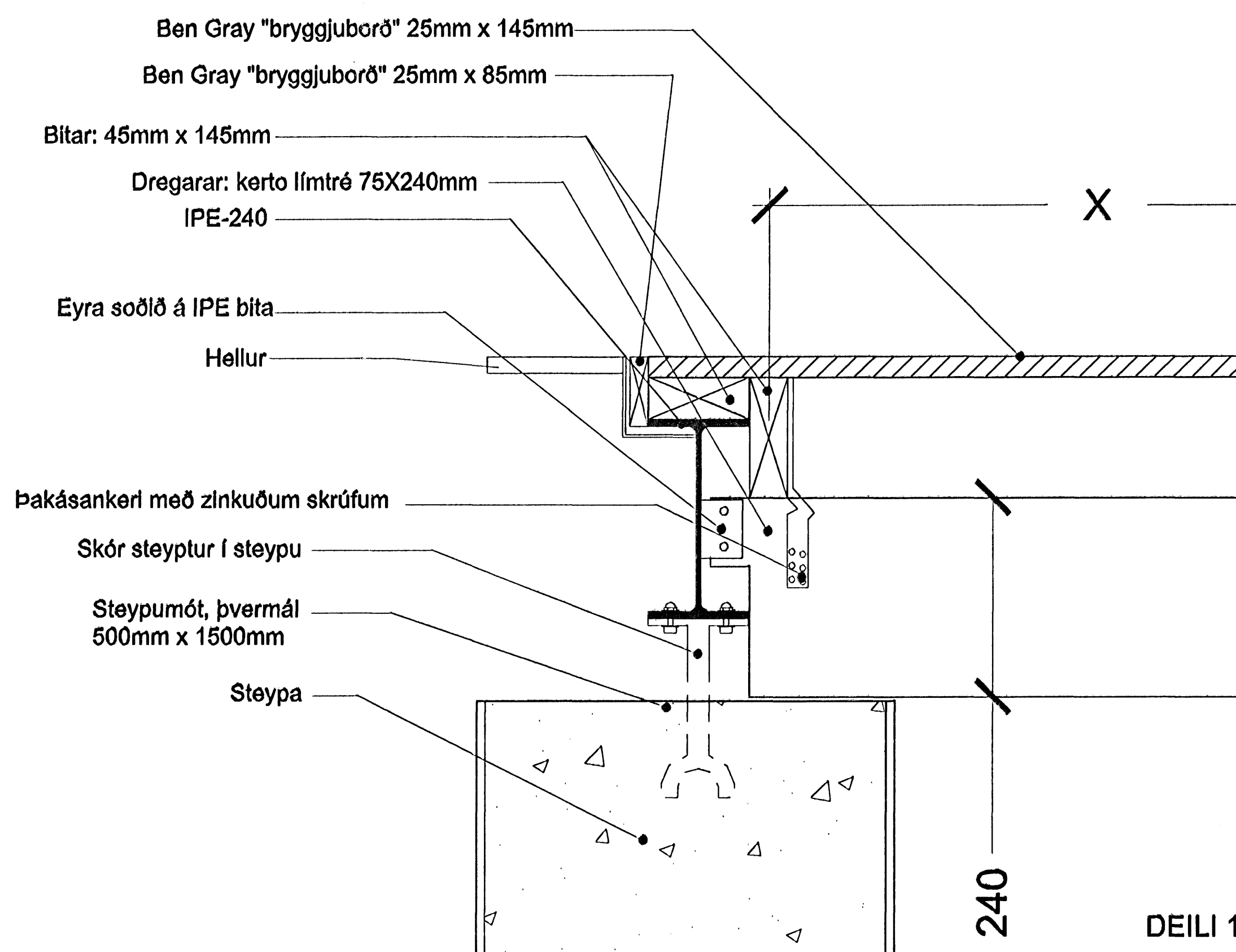
A-A mkv:1:20



B-B mkv:1:20



C-C mkv.1:20



DEILI 1 mkv. 1:5

Samþykkt þann  
10. DES. 2007  
Byggingulltrúinn í Hafnarfirði  
F.n. Sigurbjartur Halldórsson

Hafnarfirður  
THORSPLAN

Thorsplan  
Frumdrög  
Grunnmynd, snælding og deil

MKV: 1:50/1:5  
DAGS: 29.03.2005  
TEKNAÐ: 8E-SBJ  
SKRÁ: 0509-sv08.dwg

0509-(45)4.01

A

Jón Ólafur Ólafsson FAL  
t: 080658-4099

Þórunn Elínsson FAL  
t: 110457-2789

Þórunn Elínsson FAL  
t: 030448-3999

BATTERIÐ EHP  
ÖLL AFRÖT OG AFRITUN TEKNIQNAÐ AR HLUTA EGA Í HEILD ER HÁ  
HOVUNDA

BATTERIÐ  
ARKITEKTAR

t: 521291-1259  
Trénuhúsi 1  
220 Hafnarfrói

S: 54 54 700 F: 54 54 701  
Netfang: batteri@arkitekt.is  
Helmasíða: www.arkitekt.is