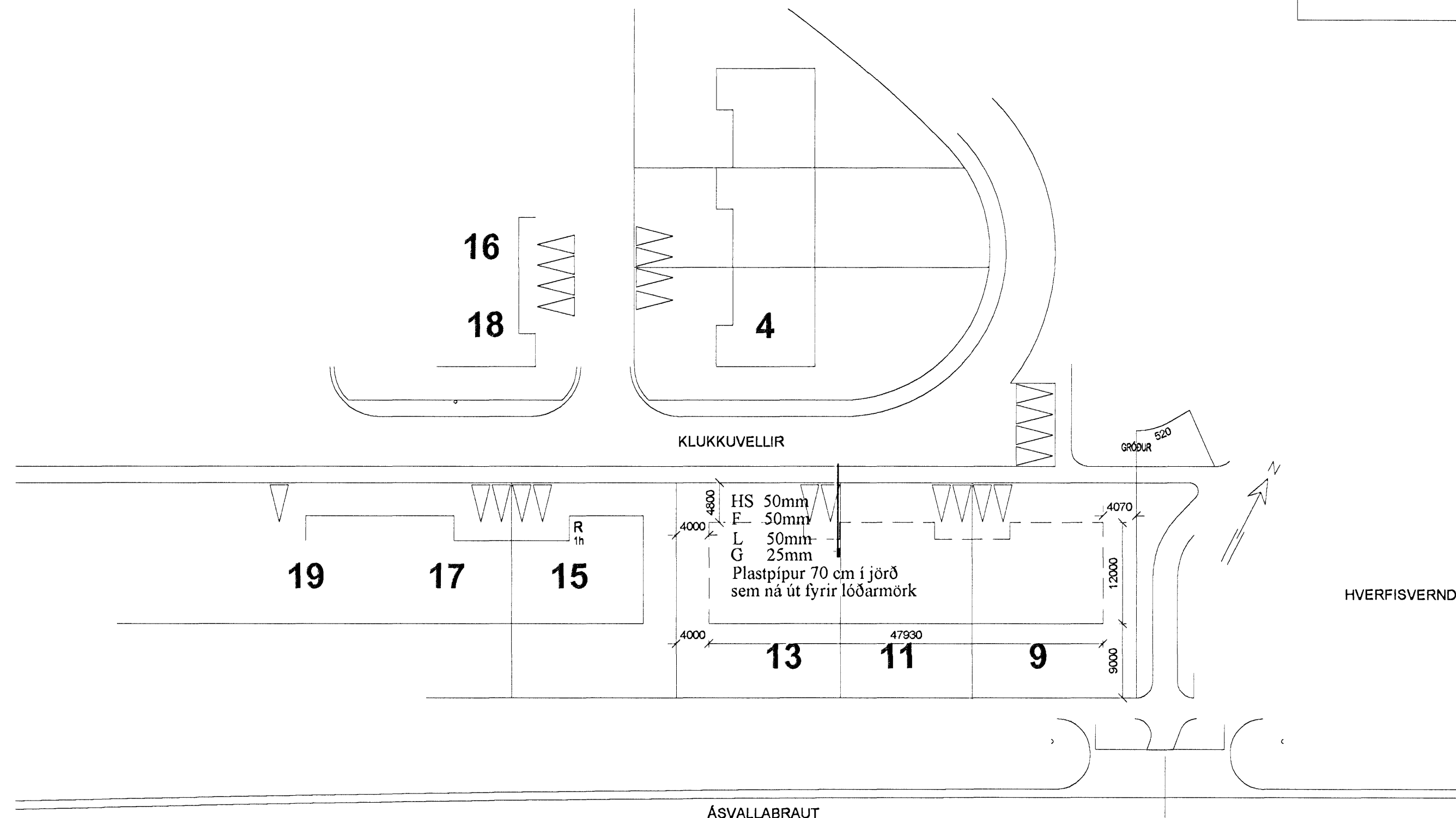
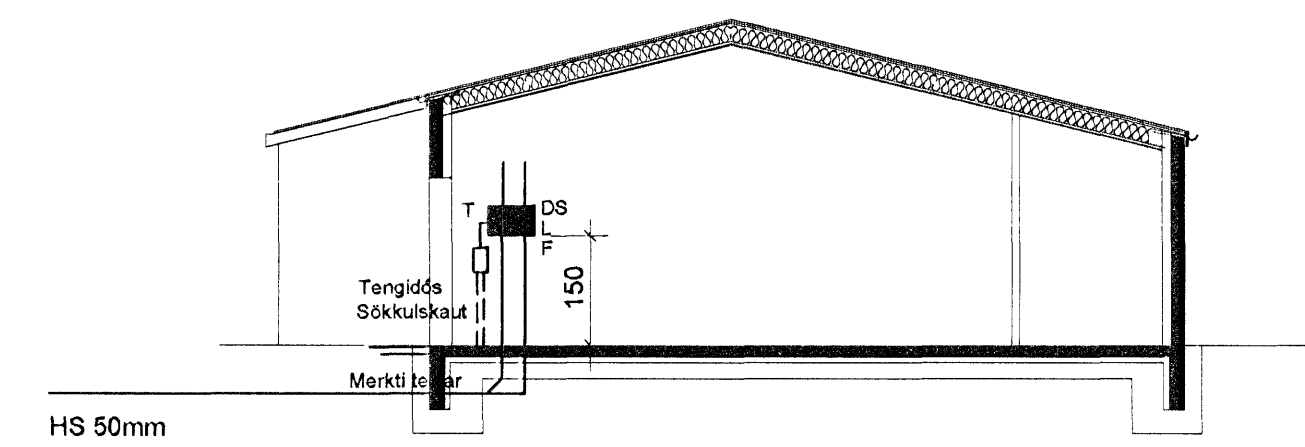


AFSTÖÐUMYND MKV: 1:500



SNÍÐ A-A, MKV: 1:100



HS 50mm  
L 50mm  
F 50mm  
G 25mm  
Plastpípur 70 cm í jörð  
sem ná út fyrir lóðarmörk

Snið mkv. 1:100

Undirritun samræmingarhönnuðar:

- Skýringar
- Hæð rofa skal vera 110cm. frá fullfráengnu gólfi.
  - Hæð rofa í hjónaberbergi sé 80cm.
  - Hæð tengla L og F séu 20cm.
  - DS sé 130cm
  - Hæð veggljósa sé 170cm.
  - Hæð veggljósa í wc. og baði sé 200cm
  - Hæð veggljósa í eldhúsi sé 150cm.
  - Hæð tengla við eldavél sé 30cm.
  - Hæð tengla við víftu sé 200cm.
  - Hæð úti ljósa sé 170cm.
  - Smáspennu og lággöngu tenglar skulu vera í sama ramma þar sem það á við.
  - Málraumur rofa og tengla sé 10A
  - Rör séu 16mm plastpípur 1,5q
  - Rör fyrir eldavél 20mm plastpípur og vír 4q
  - Taka skal mál milliveggja skv. smíðateikningu.

A	14/5/07	VERKTEIKNING	KÓP	ÞKK
Br.	Dags.	Breyting	Br.	Sp.
KLUKKUVELLIR 9				
RAFLAGNIR SMÁSPENNA, AFSTÖÐUMYND, SNÍÐ				
<b>Elys ehf</b>				
Rafagnateikningar Furuvellir 17, 221 Hafnarfjörður s. 555-4750 gsm. 897-6530				
Hannað:	ÞKK	Teknað:	KÓP	Virðað:
Samþykkt:	<i>Þorbjörn</i>	Kl.:	040851-4969	ÞKK
Talvaskrá:				
Mkv:	1:500, 1:100, 1:50	Blástand:	A1	
Dags:	MÁI-2007	Nr.:	2007-06	Blástand:
				201