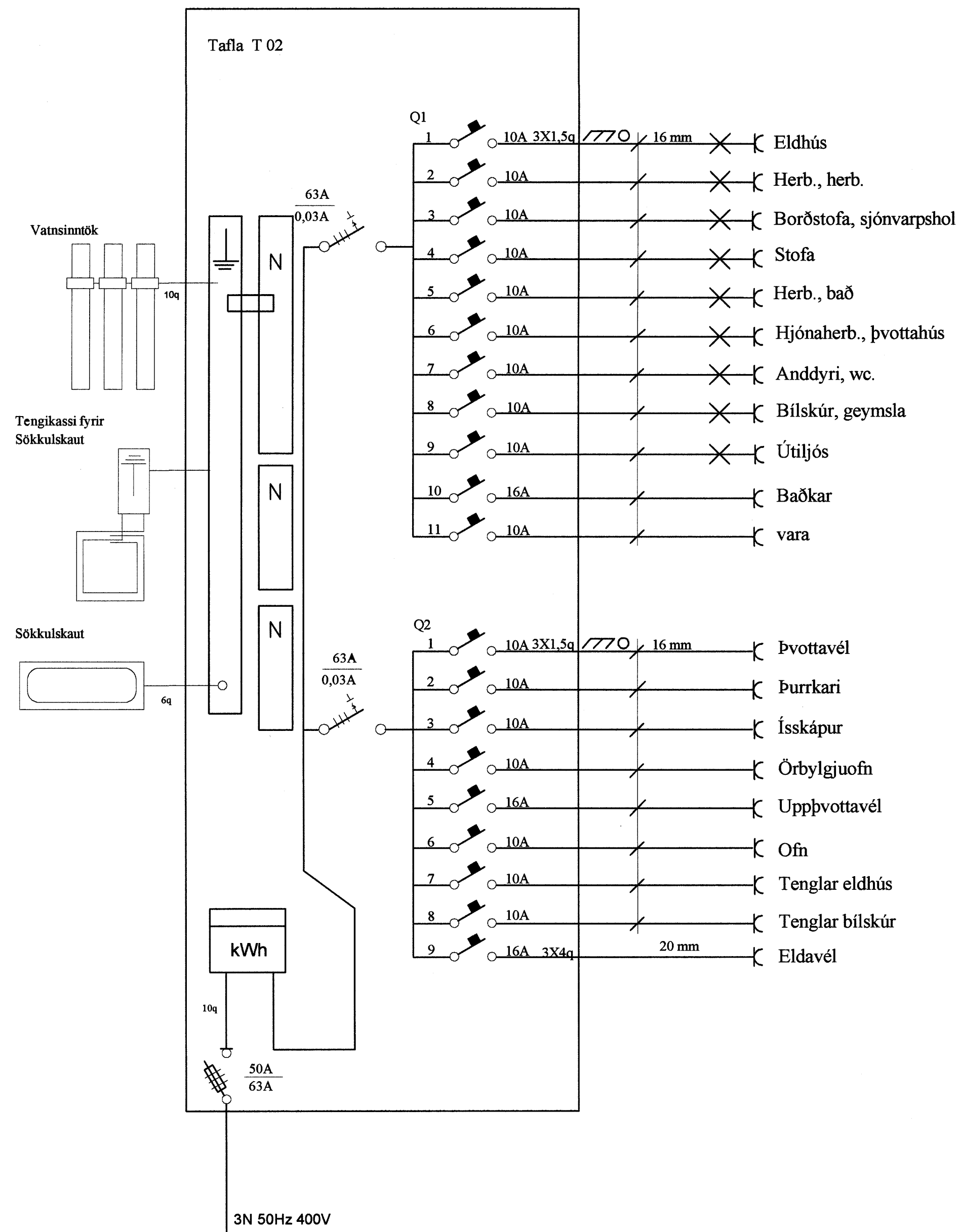
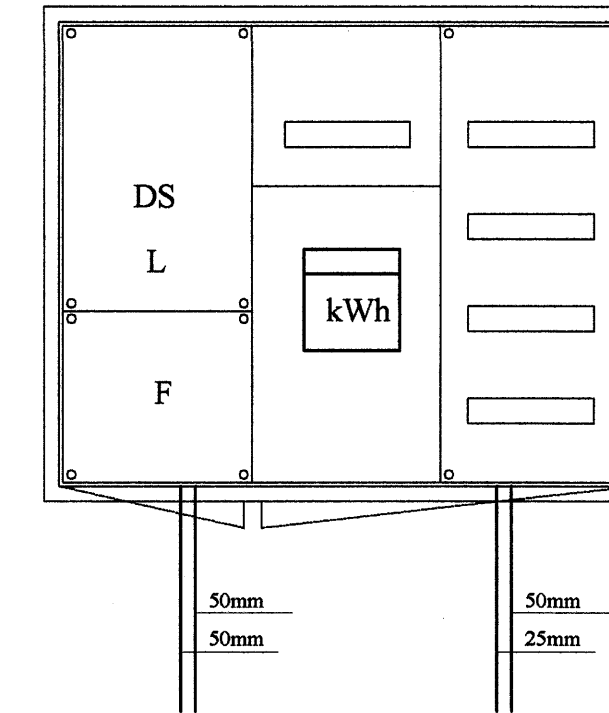
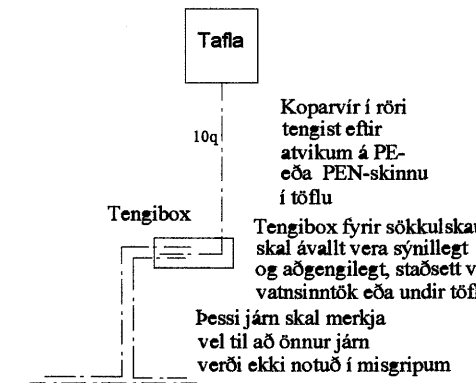


ÚTLIT Á TÖFLUKASSA T02 MKV: 1:10

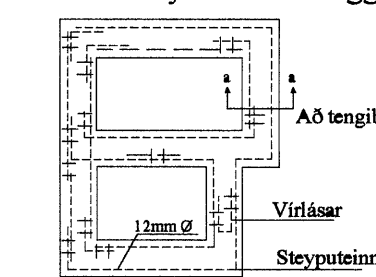


SÖKKULSKAUT MKV:1:10

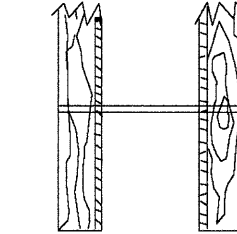
Snið af töfluvegg



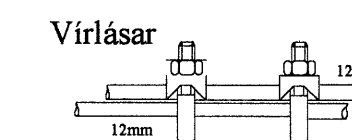
Grunnmynd sökkulveggja



Snið í töfluvegg



Sýnd eru 2 neðstu steypu- styrktarjárn í steypumót ofan á neðstu mótavirum



Samtenging steyputeina. Setja skal tvo viríasa á hver samskeyti

A	14/5/07	VERKTEIKNING	KÓÞ	ÞKK
Br.	Dags.	Breyting	Br.	Sp.
KLUKKUVELLIR 11 RAFLAGNIR TAFLA,SÖKKULSKAUT				
Elys ehf Rafagnatekningar				
Furuvellir 17, 221 Hafnarfjörður s. 555-4750 gsm. 897-6530				
Hannað:	ÞKK	Telnað:	KÓÞ	Yfirfarið:
Samþykkt:	<i>Þorður</i>	Kt.:	040851-4969	
Tölvuskrá:				
Mkv:	1:100,1:10,1:1	Blásterð:	A1	
Dags:	MAI-2007	Nr:	2007-06	301