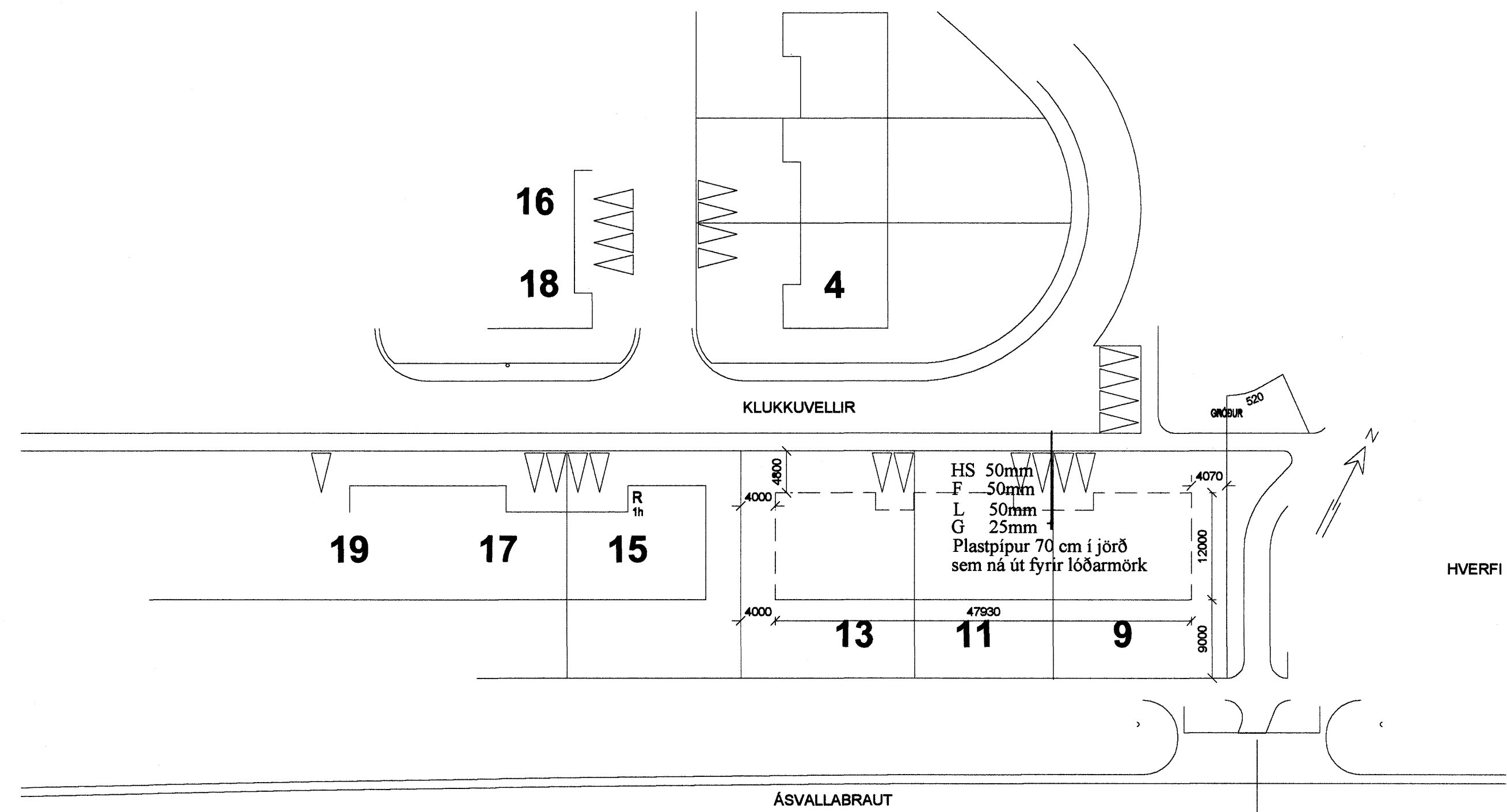
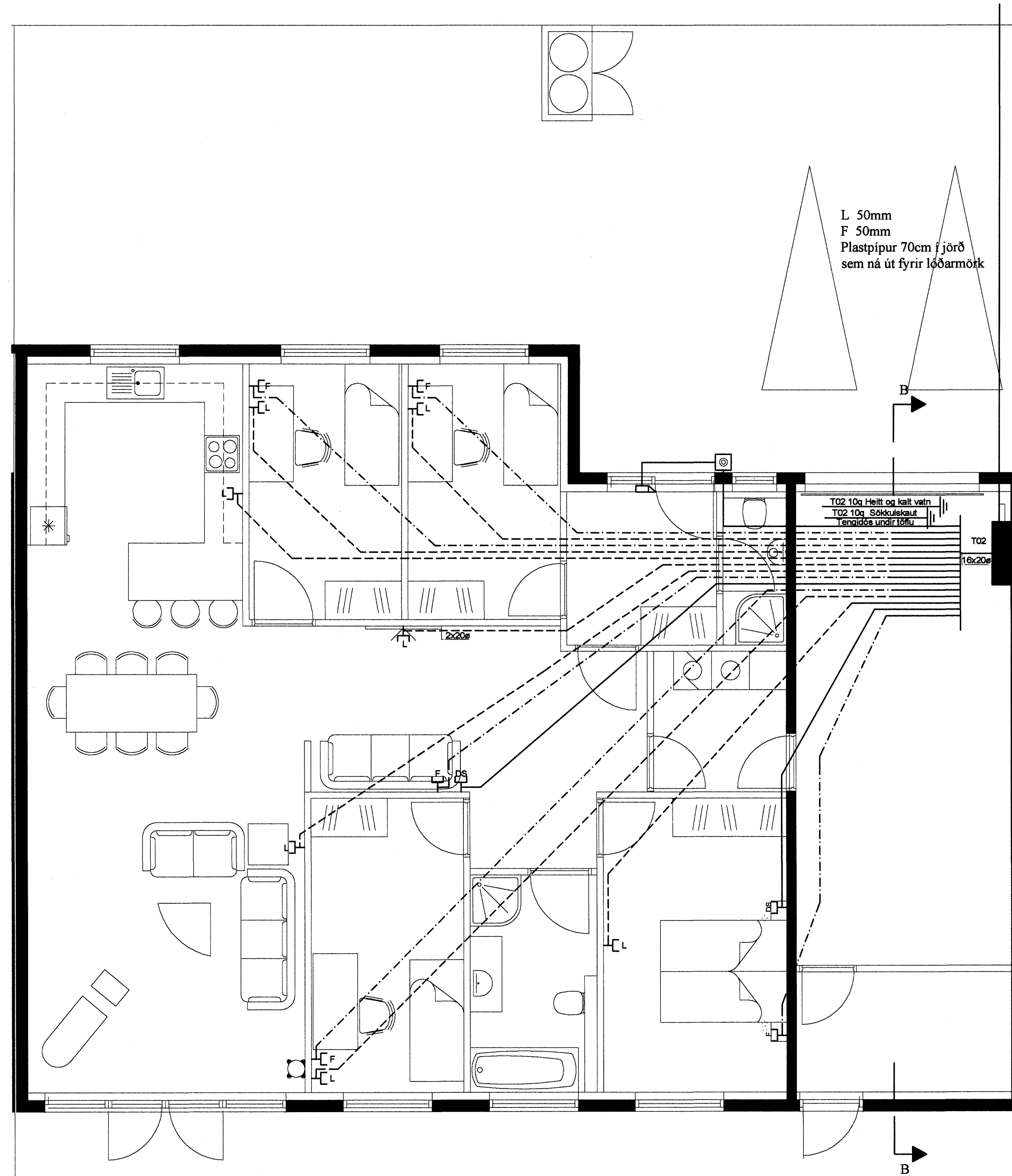
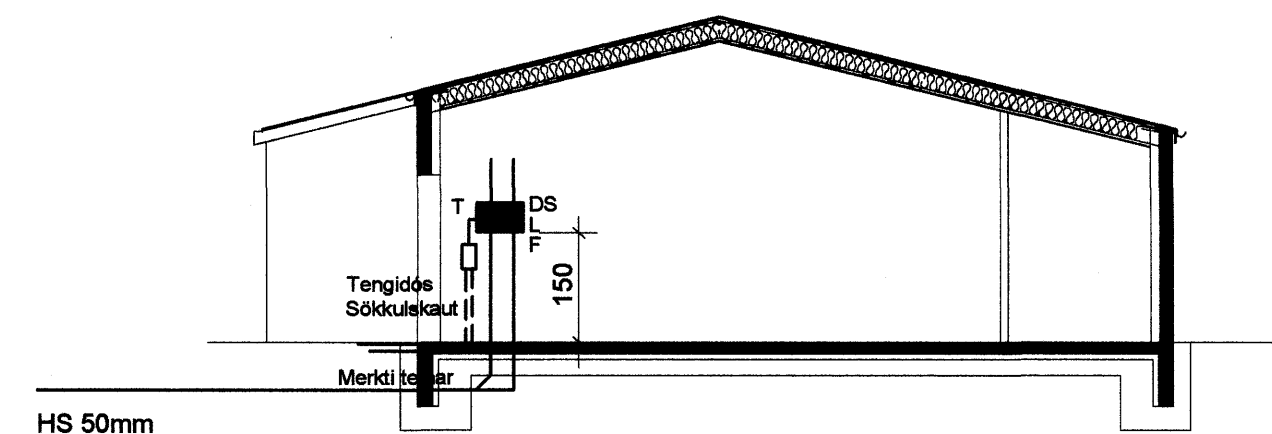


undirritun samræmingarhönnuðar:

### AFSTÖÐUMYND MKV: 1:500



### SNIÐ B-B, MKV: 1:100



HS 50mm  
L 50mm  
F 50mm  
G 25mm  
Plastpípur 70 cm í jörð  
sem ná út fyrir lóðarmörk

Snið mkv. 1:100

#### Skýringar

- Hæð rofa skal vera 110cm. frá fullfrágengnu gólfi.
- Hæð rofa í hjónabergeri sé 80cm.
- Hæð tengla L og F séu 20cm.
- DS sé 130cm
- Hæð veggljósa sé 170cm.
- Hæð veggljósa í wc. og baði sé 200cm
- Hæð veggljósa í eldhúsi sé 150cm.
- Hæð tengla við eldavél sé 30cm.
- Hæð tengla við víftu sé 200cm.
- Hæð úti ljósa sé 170cm.
- Smáspennu og lágsþennu tenglar skulu vera í sama ramma þar sem það á við.
- Málstraumur rofa og tengla sé 10A
- Rör séu 16mm plastpípur 1,5q
- Rör fyrir eldavél 20mm plastpípur og vír 4q
- Taka skal mál milliveggja skv. smíðateikningu.

A	14/5/07	VERKTEIKNING	KÓÞ	ÞKK
Br.	Dogs.	Breyting	Br.	Sp.

KLUKKUVELLIR 11  
RAFLAGNIR  
SMÁSPENNA, AFSTÖÐUMYND, SNIÐ

**Elys ehf**  
Rafagnateikningar  
Furuvellir 17, 221 Hafnarfjörður  
s. 555-4750 gsm. 897-6530

Hönnuð: ÞKK  
Tækniráðgjafi: KÓÞ  
Yfirforari: ÞKK  
Samþykkt: *Þorður*  
Kl: 040851-4969

Mkv: 1:50  
Dags: MAI-2007  
Númer: 2007-06  
Blöð: A1  
Síða: 301