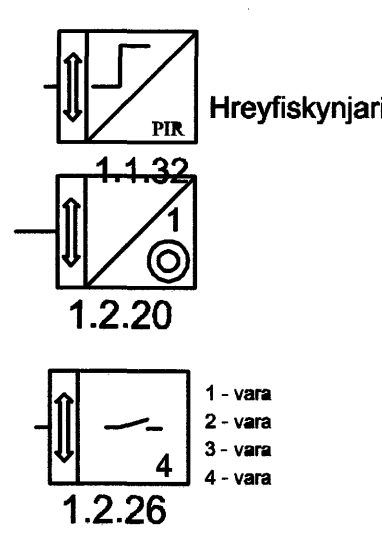


375



**BATTERIÐ**  
ARKITEKTUR

VERK: 0617  
MÓTT: 1.4.32  
SAMP: [Signature]  
SKÝRING:

**SKÝRINGAR**

LAGNIR ERU HULDAR 16mm PLASTPÍPUR OG TAUGAR 3x1,5.  
HÆÐ Á ROFUM SÉ 105mm.  
TENGLAR VÍÐ ROFA SÉU Í SÖMU HÆÐ OG ROFAR.  
HÆÐ Á TENGLUM SÉ 20mm.  
HÆÐ Á VEGGLJÓSUM YFIR VÖSKUM SÉ 210mm.  
HÆÐ Á "ÚT" LÓSUM YFIR HURÐUM SÉ 230mm.  
MÁLSTRAUMUR ROFA SÉ 10A, EN TENGLA 16A.  
L = SJÓNVAÐP, F = BEIARSÍMI, T = HITANEMAR F. GÓLFHITA H=160mm  
H = HÁTALARADÓSIR H=200mm, DS = DYRASÍMI H=130mm  
HÆÐ Á HANDBODUM SÉ 130mm.  
HÆÐ Á BJÖLLUM SÉ 250mm.  
H = HÁTALARADÓSIR, DS = DYRASÍMI H=130mm

[H] HÁTALARADÓSIR  
 [R] REYKSKYNIARI jóniskur  
 [R] REYKSKYNIARI óptískur  
 [O] HREYFISKYNIARI ÞÓFAVARNARKERFIS H=VLOFT  
 [C] HITANEMAR H=160mm

NEMA ANNARS SÉ GETIÐ

B	07-03-13	LOFTAPLANI BREYTT	T.S.	T.S.	[Signature]	220146-2439
A	07-01-16	VINNUTEIKNING	T.S.	T.S.		220146-2439
ÖTU.	DAGS.		TEIKN.	MANNAÞ.	RAMÞYKKT	KENNTALA

**SUNDMÍÐSTÖÐ Á VÖLLUM**  
**RAFLÖGN 2 HÆÐ 3/9**

**TERA** S/F

RAFMAGNSVERKFRÆÐISTOFA  
EDMUND REILERSSEN  
TRÁSTI EYVINDURSSON

RAFMAGNSSTÆÐIR  
RAFMAGNSSTÆÐIR  
SÍMÍ 5487348  
SÍMÍ 5487390

MEV: 1:50  
TEIKN. R-2-3  
SÍMATA TSK.  
TNR. AT  
ÖTU. B