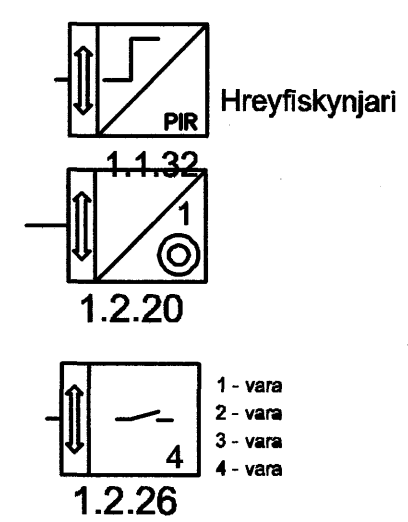


1x110+2x75+6x32mm  
plastpípur  
að dæluhúsi

1x63+2x32mm  
að lyftu



SKÝRINGAR

LAGNIR ERU HULDAR 16mm PLASTPÍPUR OG TAUGAR 3x1,5.  
 HÆÐ Á RÓFUM SÉ 105sm.  
 TENGLAR VED RÓFA SÉU Í SÖMU HÆÐ OG RÓFAR.  
 HÆÐ Á TENGLUM SÉ 20sm.  
 HÆÐ Á VEGGLJÓSUM YFIR VÖSKUM SÉ 210sm.  
 HÆÐ Á "ÚT" LJÓSUM YFIR HURÐUM SÉ 230sm.  
 MÁLSTRAUMUR RÓFA SÉ 10A, EN TENGLA 16A.  
 L = SJÓNVARP, F = BÆJARSÍMI, T = HITANEMAR F. GÓLFHITA H=160sm  
 H = HÁTALARADÓSIR H=20sm, DS = DYRASÍMI H=130sm  
 HÆÐ Á HANDBODUM SÉ 130sm.  
 HÆÐ Á BJÖLLUM SÉ 250sm.  
 (H) = HÁTALARADÓSIR, DS = DYRASÍMI H=130sm  
 (R) REYKSKYNJARI jóniskur  
 (R) REYKSKYNJARI optiskur  
 (O) HREYFISKYNJARI ÞÓFAVARNAKERFIS H=V/LOFT  
 (C) HITANEMAR H=160sm

**BATTERIÞ**  
 VERK: 0617  
 MÖTT: [Signature]  
 SAMP: [Signature]  
 SKÝRING: [Signature]

						SUNDMÍÐSTÖÐ Á VÖLLUM RAFLÖGN OG SPENNUJ. KJALLARI 7/9			MEV: 1:50
						TERA S/F			TEKENNR. R-0-7
B	07-03-01	PÍPUM BÆTT VED AD DÆLUHÚSI	T.S.	T.S.	[Signature]	220146-2439	SÍMUNINGUR		
A	07-02-01	FRUMÚTGÁFA	T.S.	T.S.		220146-2439	SÍMUNINGUR		
ÓTG.	DAGS.		TEKNI.	MANNAÞ.	SAMPYKKT	KENNITALA	RAFMAGNSVERKFRÆÐISTOFA FÍZMUNINGUR HELLISRINDUR TRAUSTRÍ SVENJUBJÖRNSSON	ÓTG. B	