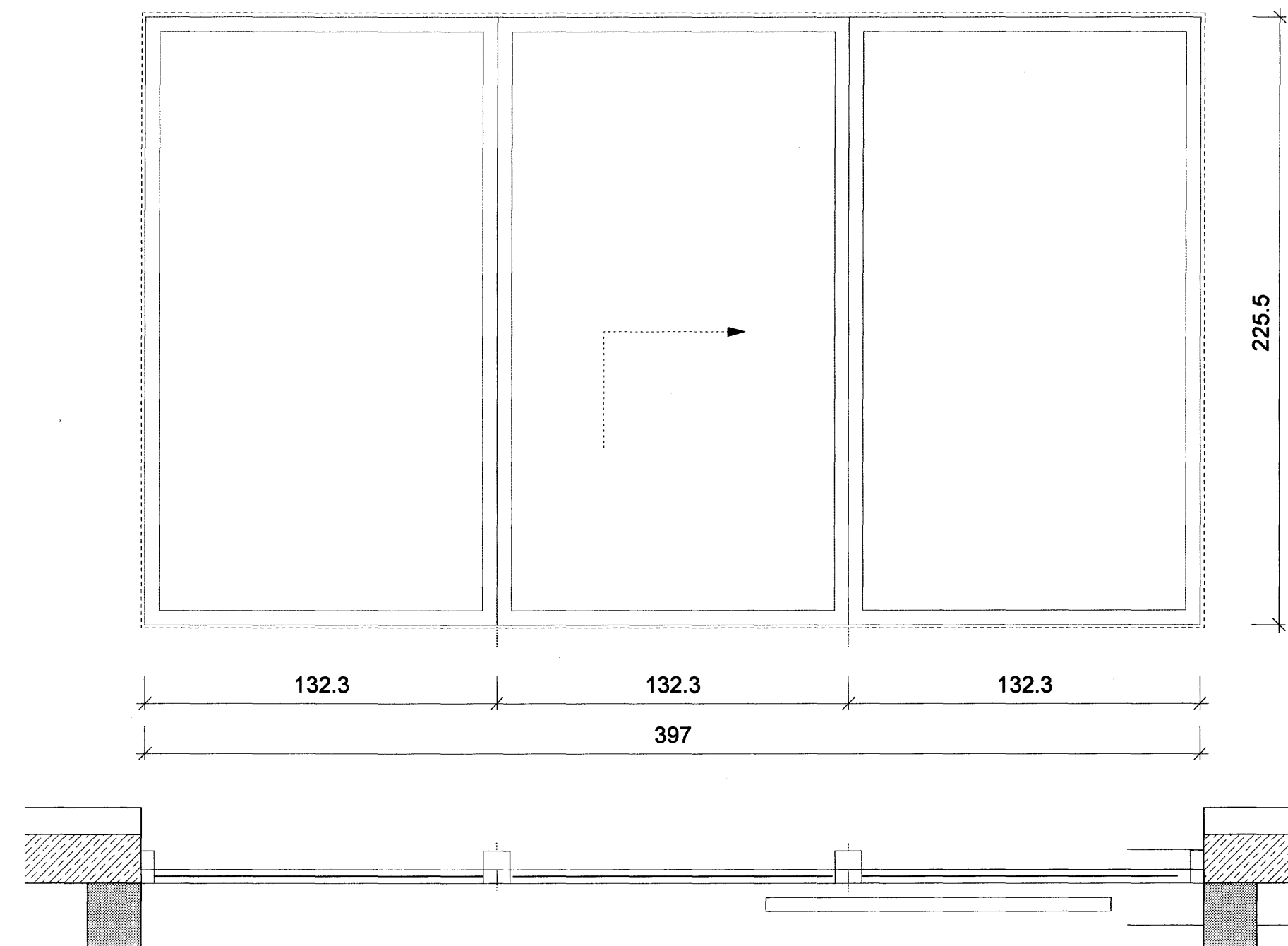
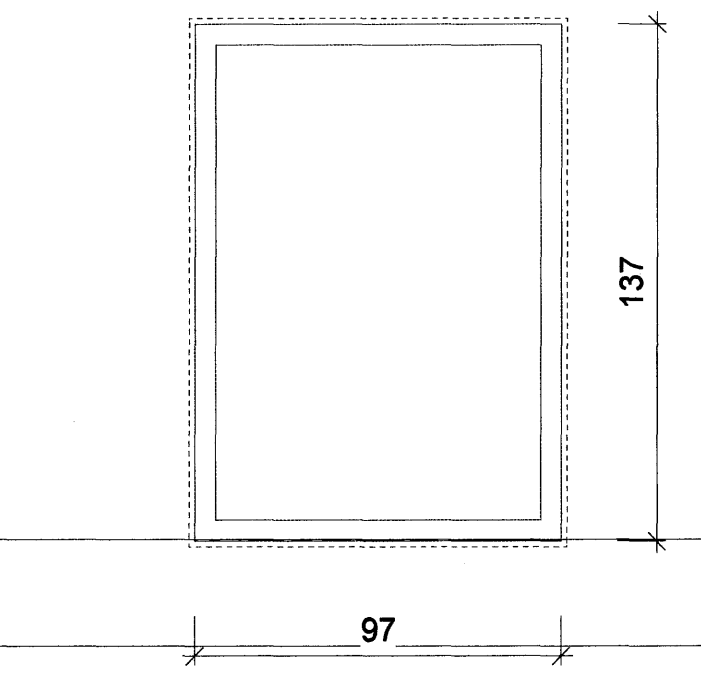


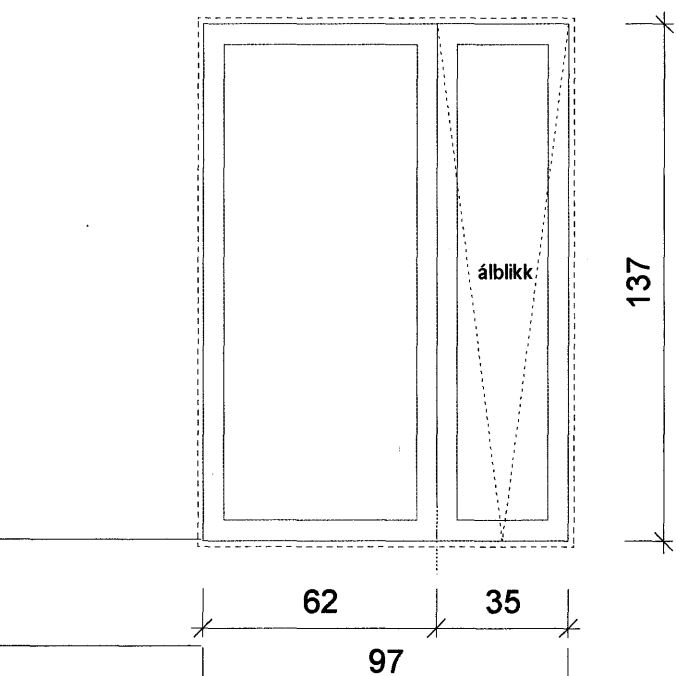
G1
Fjöldi: 3 stk, 1.hæð



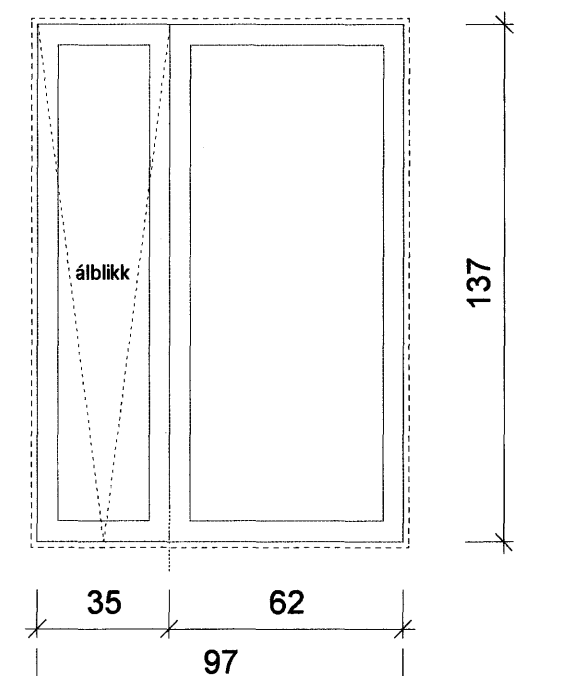
G2
Fjöldi: 3 stk, 1.hæð



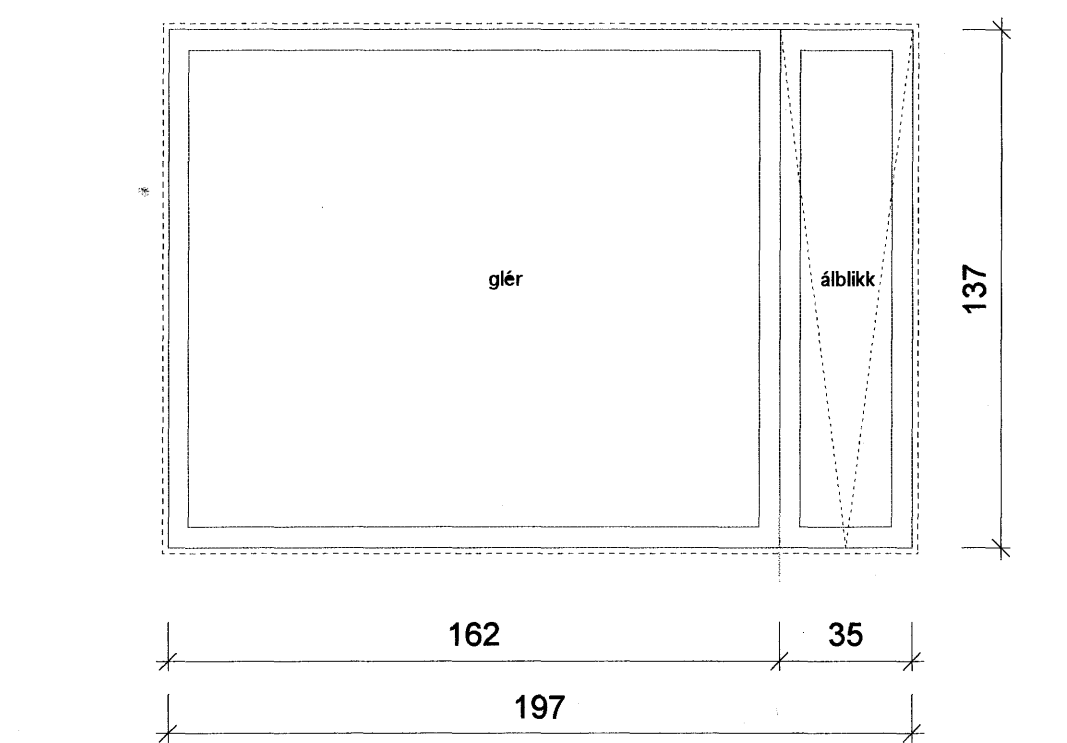
G8
Fjöldi: 4 stk, 1.+2.hæð



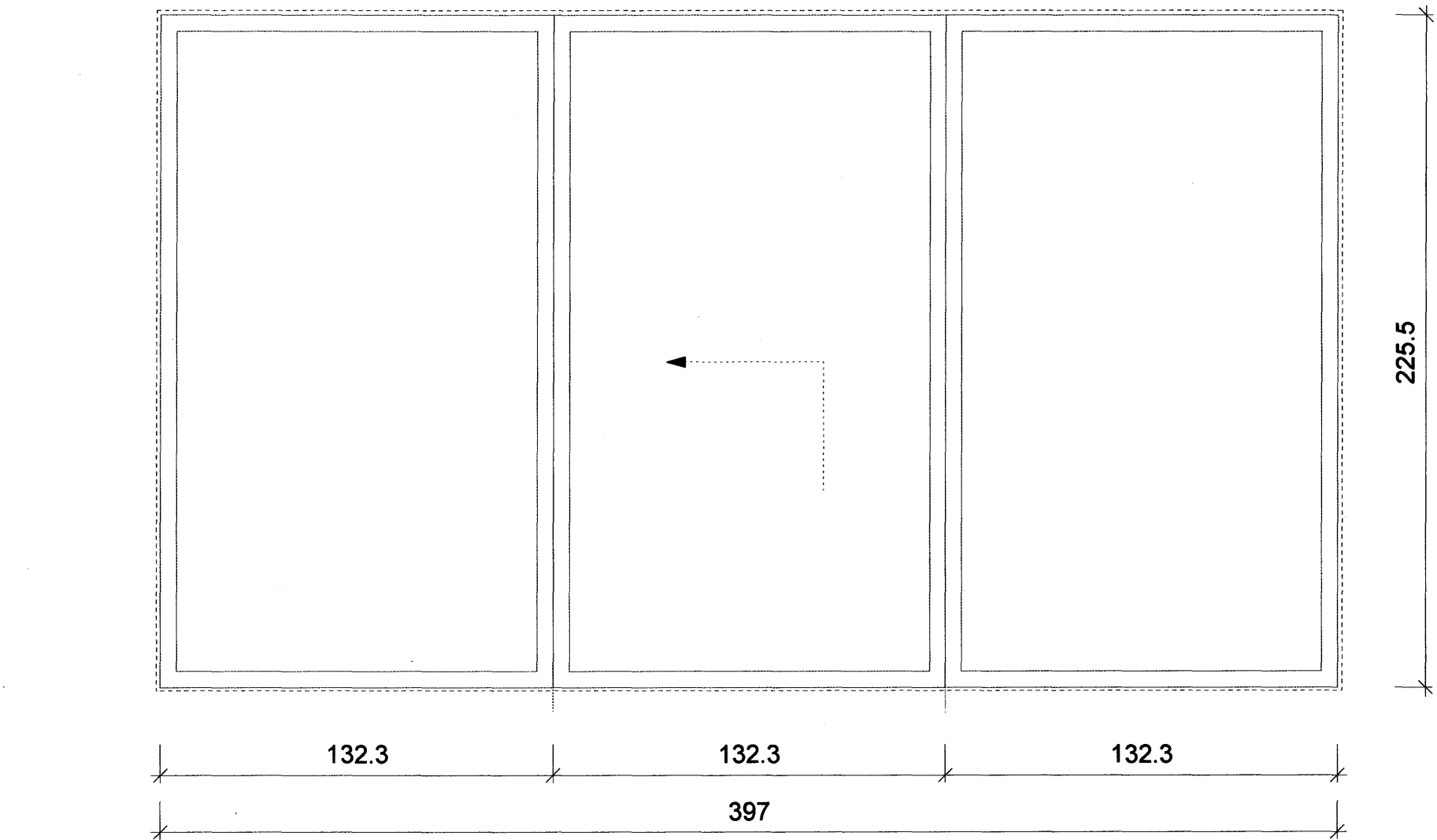
G9
Fjöldi: 2 stk, 1.+2.hæð



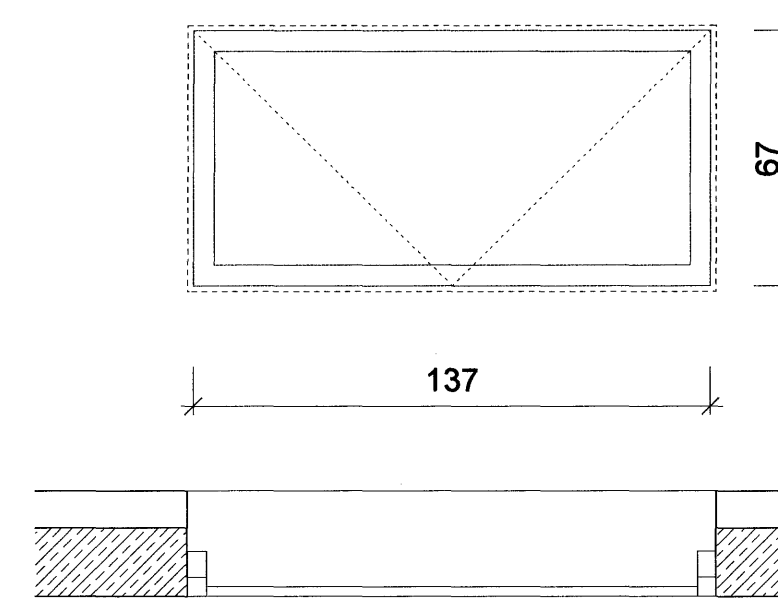
G10
Fjöldi: 2 stk, 1.+2.hæð



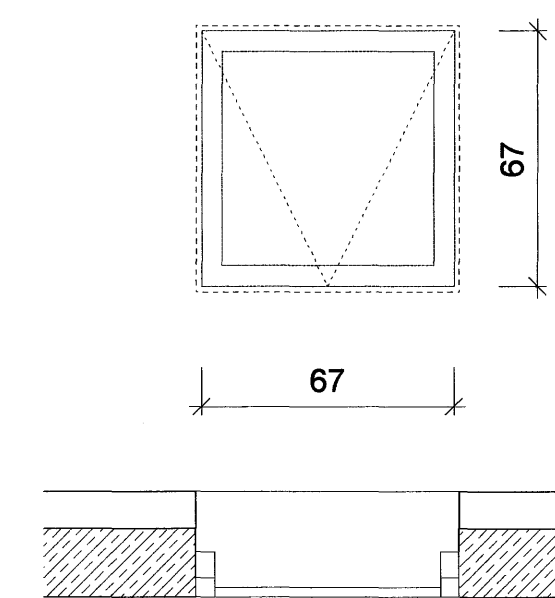
G3
Fjöldi: 3 stk, 2.hæð



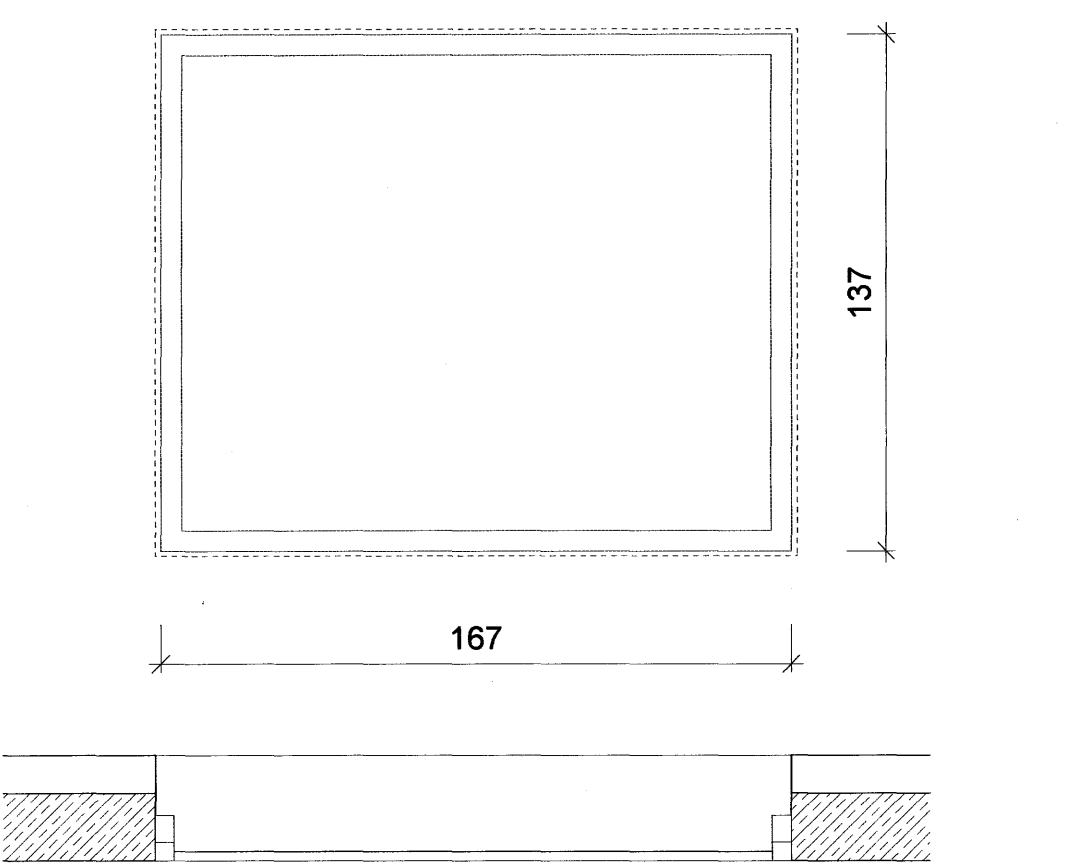
G4
Fjöldi: 3 stk, 2.hæð



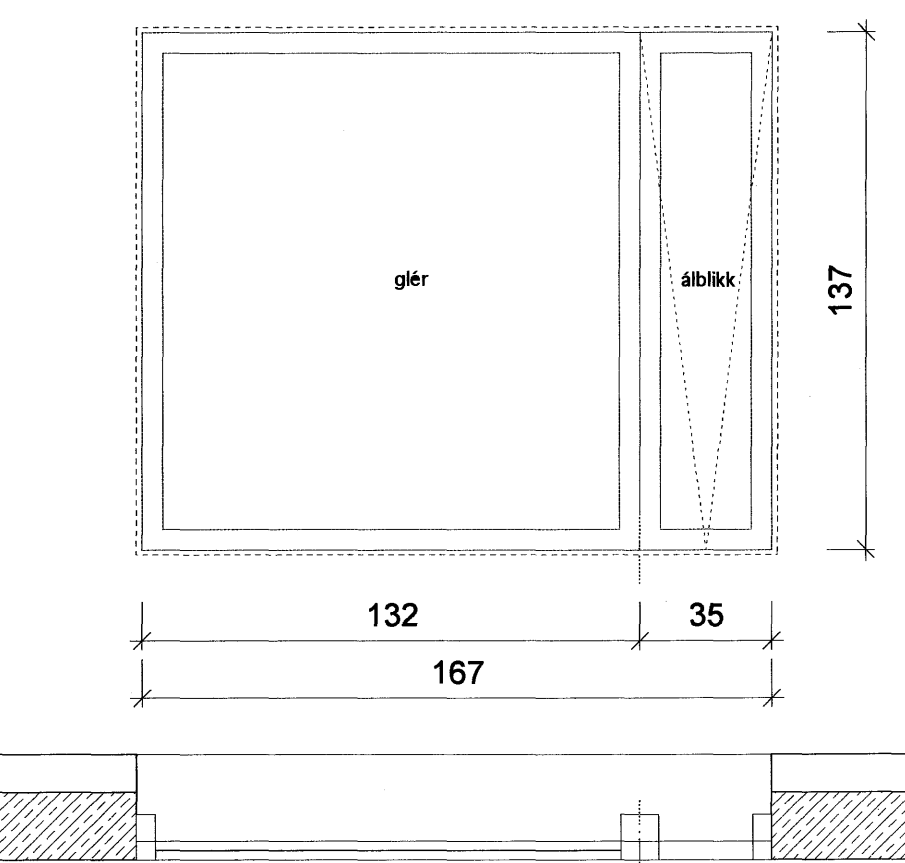
G11
Fjöldi: 4 stk, 1.+2.hæð



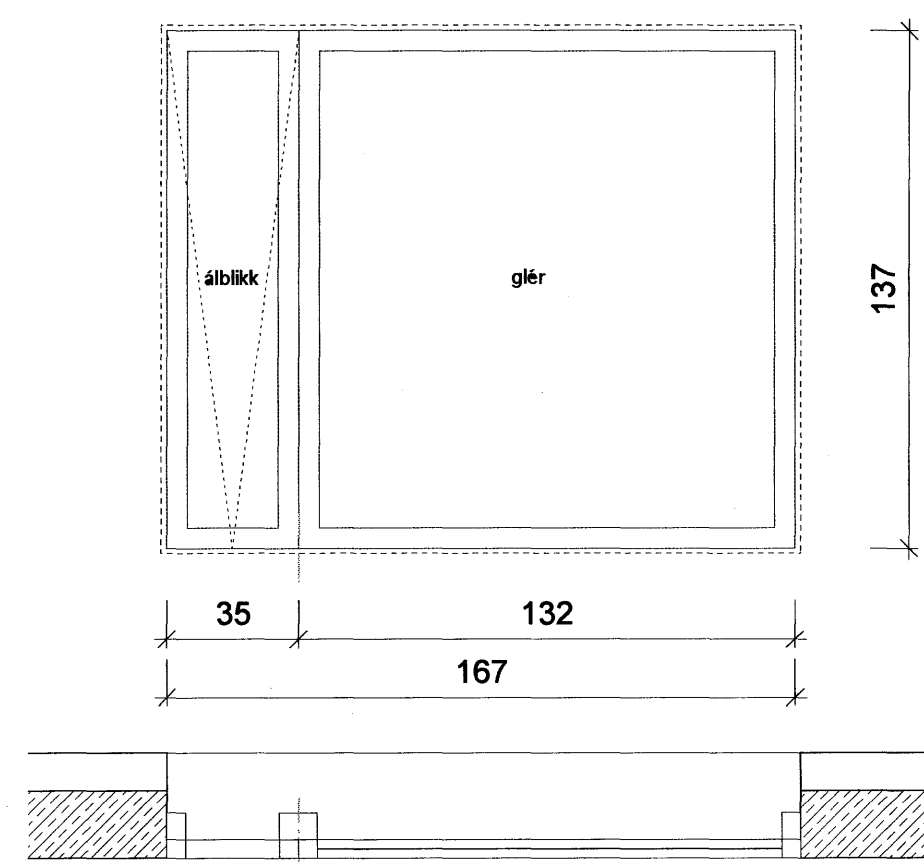
G12
Fjöldi: 2 stk, 1.+2.hæð



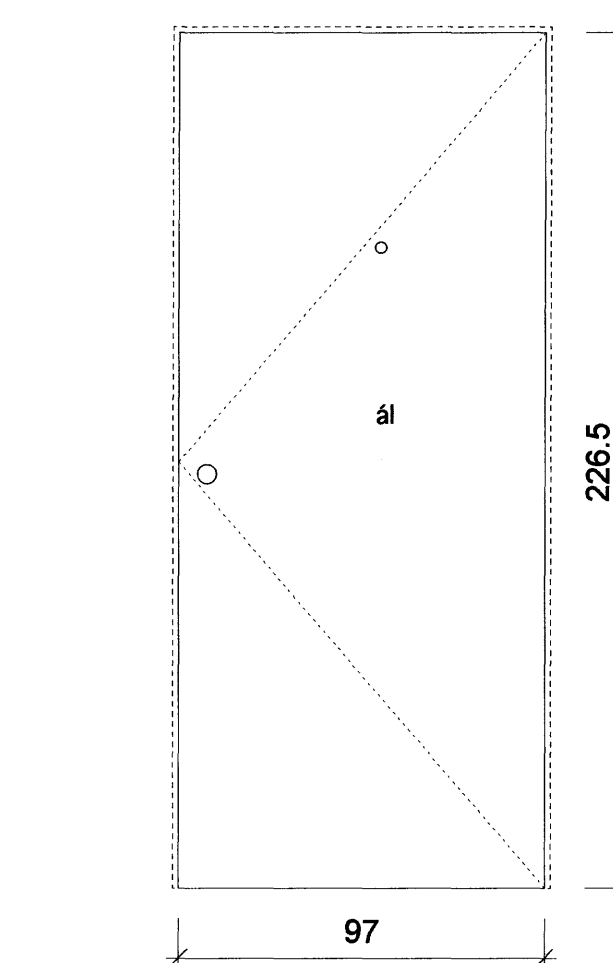
G5
Fjöldi: 4 stk, 1.+2.hæð



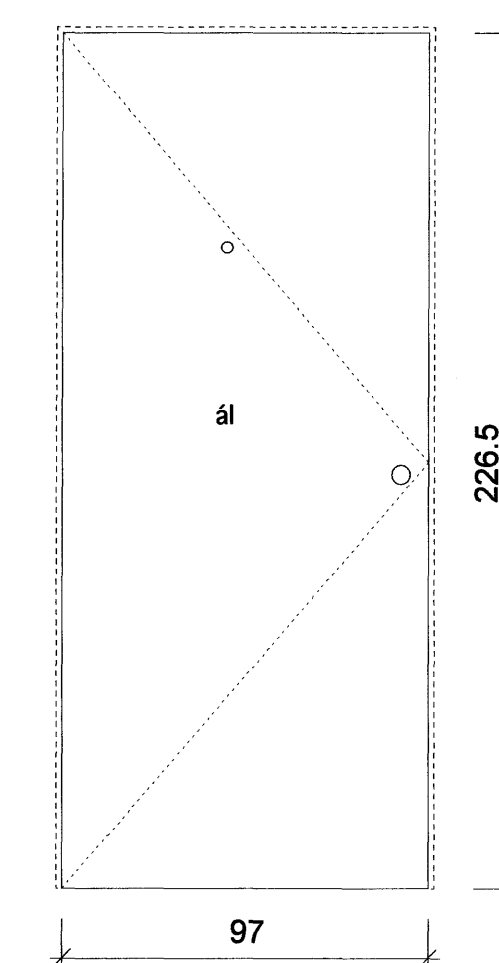
G6
Fjöldi: 4 stk, 1.+2.hæð



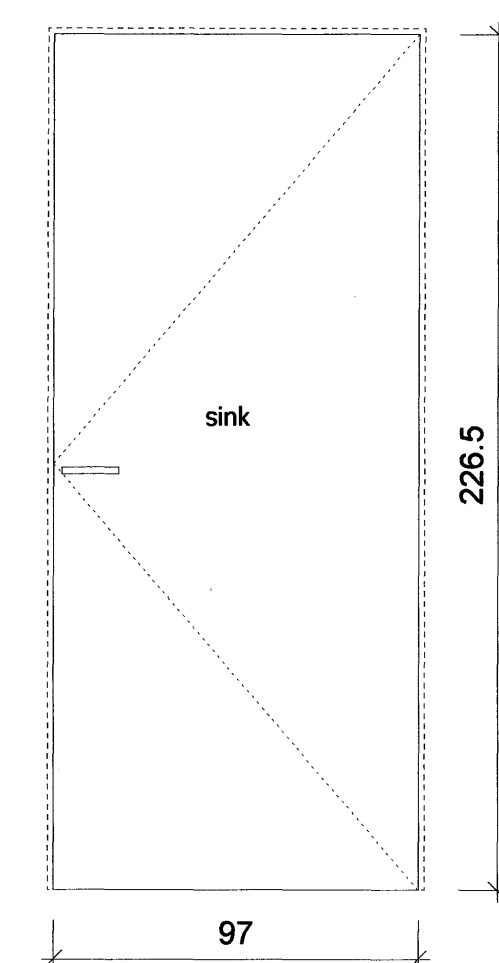
G7
Fjöldi: 4 stk, 1.+2.hæð



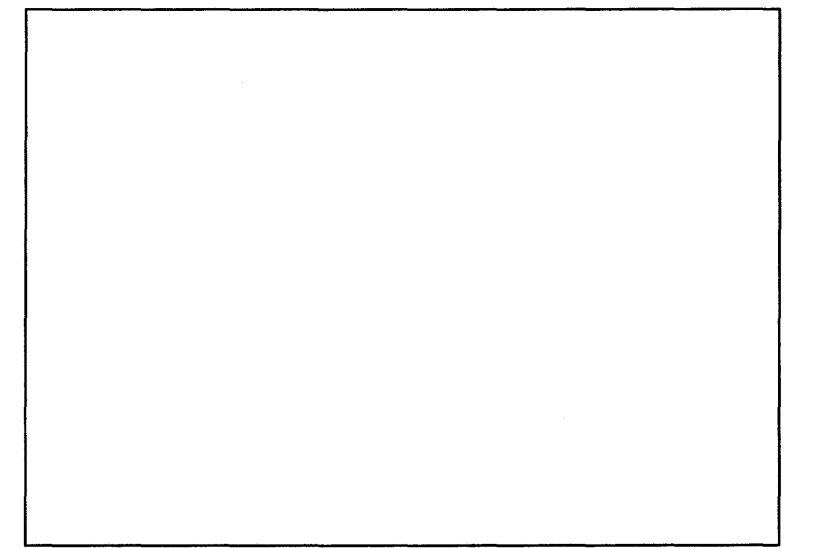
H1
Fjöldi: 3 stk, 1.+2.hæð



H2
Fjöldi: 3 stk, 1.+2.hæð



H3
Fjöldi: 1 stk, kjallari



Samþykkt þann
06 DES. 2007

Byggingulltrúinn í Hafnarfirði
F.h.Sigurbjartur Halldórsson

Dags.:

Breyting:

Sérteikning

Landnúmer: 204259
Staðgreinir: 18700440

Nýbygging
Drekavellir
Hafnarfirði

Breyting:

Teikninganúmer: A.30.01

GLUGGAR OG HURDIR

Úgáfudagur: 17.10.2007

Mælikvarði: 1:50

Verknúmer: 632

Teiknað: eó.sh

Yfirferð: eó

Undirskrift aðalhönnuðar

Einar Ólafsson

Arkiteo: Bollagötu 12 - 105 Reykjavík - IS
s. 534 3699 - f. 534 3699 - gsm. 696 3699
nf. arkiteo@arkiteo.is - vf. www.arkiteo.is
Einar Ólafsson, kt. 010562-3419