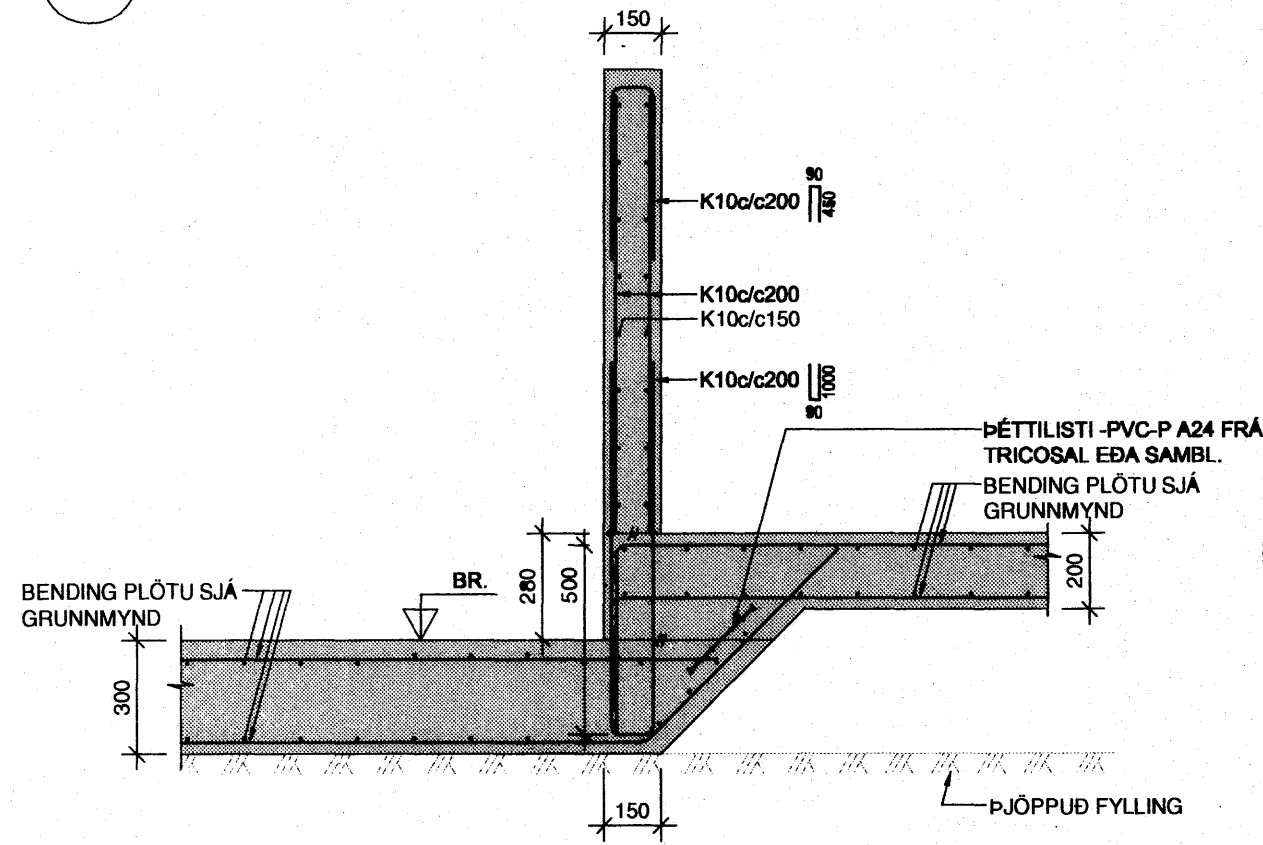
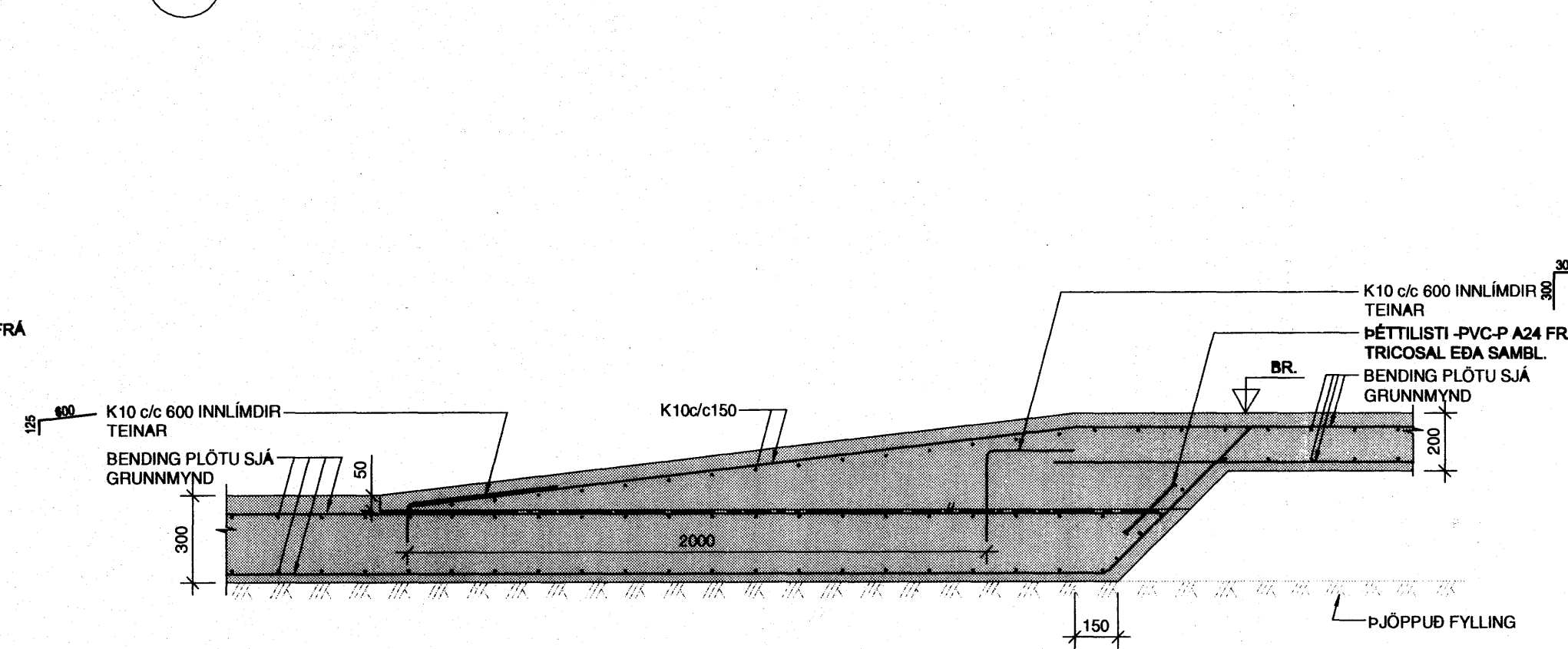


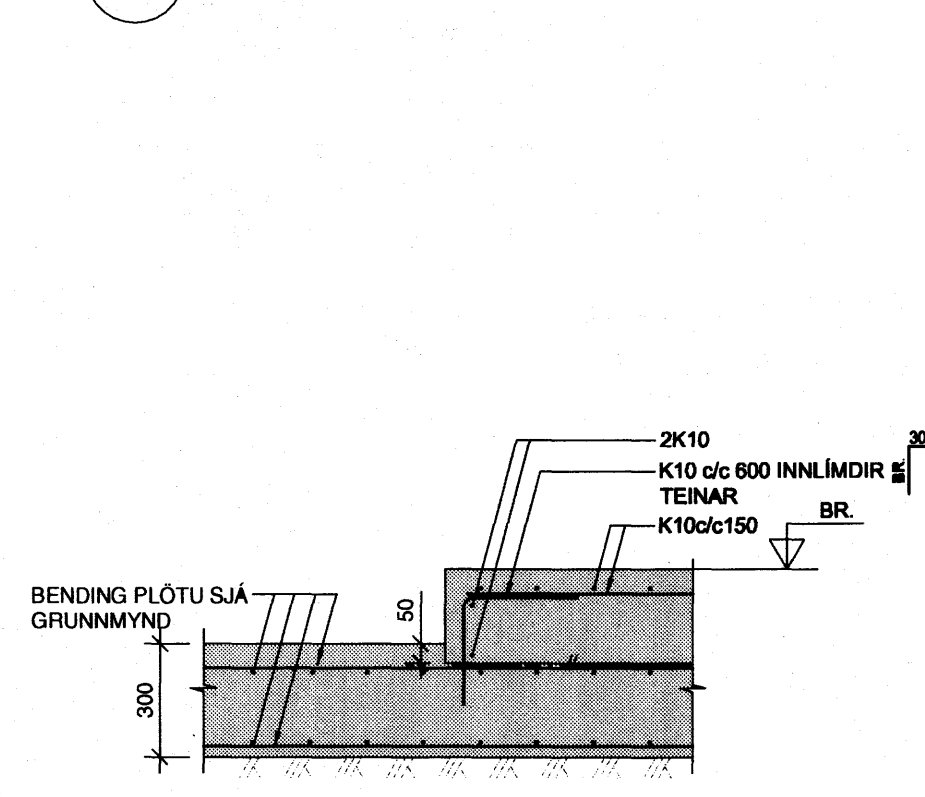
120 SNID 1:20



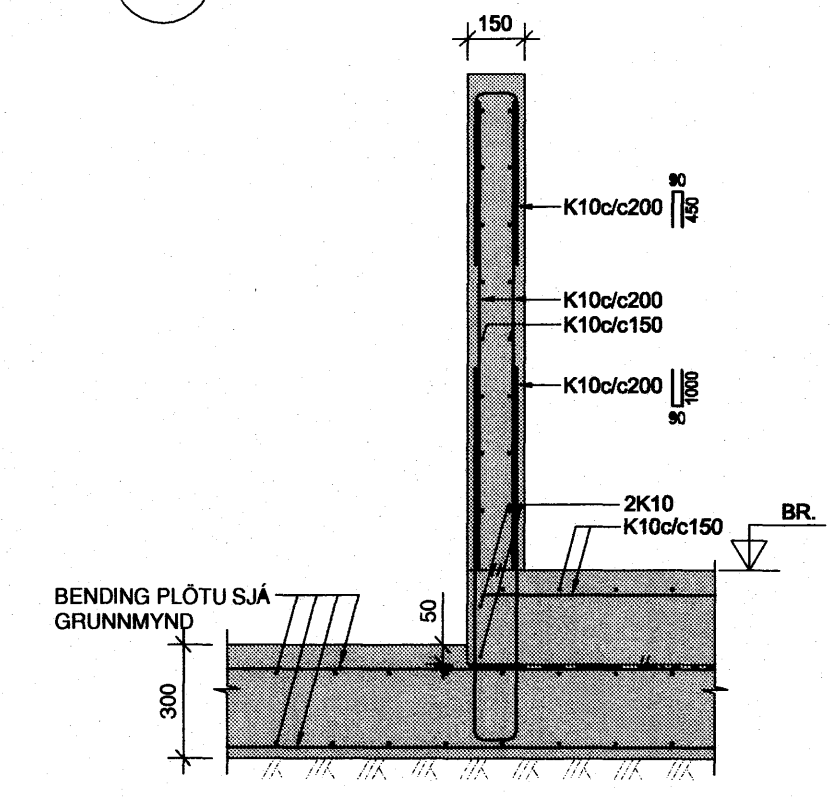
121 SNID 1:20



122 SNID 1:20



123 SNID 1:20

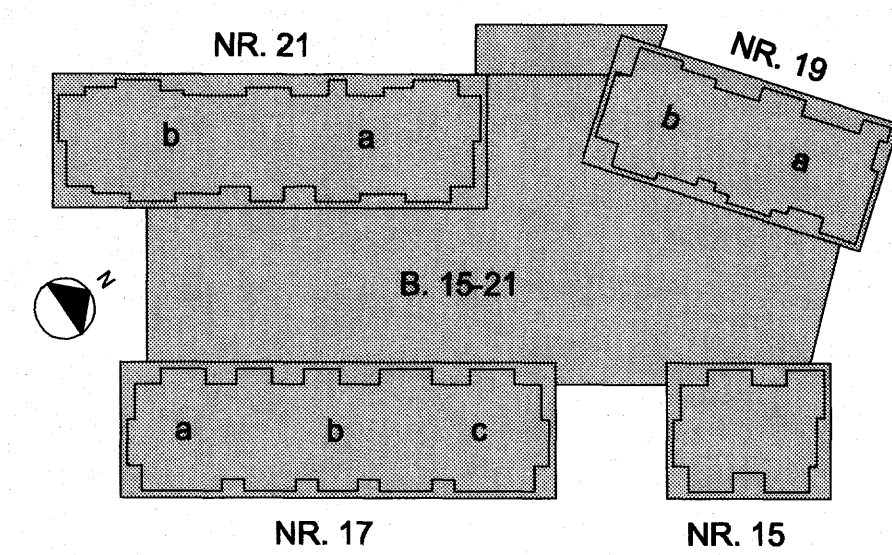


ÁRITUN SAMVEINGINGARHÖNDLIDAR

[Signature]
Kr. 110457-2789

BATTERIÐ
ARKITEKTARFIRM

Samþykkt þann
06 DES. 2007
Byggingufulltrúinn í Hafnarfirði
F.Þ. Sigurbjartur Halldórsson



BL. DAGS:	BREYTING	HEIÐN.	TEKNI.
NORÐURBAKKI 15-21			
BURÐARVIÐK UNDIRSTÖÐUR SNID OG SÉRMYNDIR			
MKV:	1:20		
DAGS:	14.11.2007		
HANNAÐATEKNI:	HEGG		
VERKFR. NR.:	05104		
YFIRFARIR:	IO	<small>Kennitala: 400105-1400 Hádegismíla 11, 201 Kópavogur Sími: 5173080 Vefsiðing: www.conis.is</small>	
SAMÞYKKT:	<i>[Signature]</i>		
KENNTALIA:	130657-4438		
TEKNI. NR.:	B(15-21)_014	BR.	