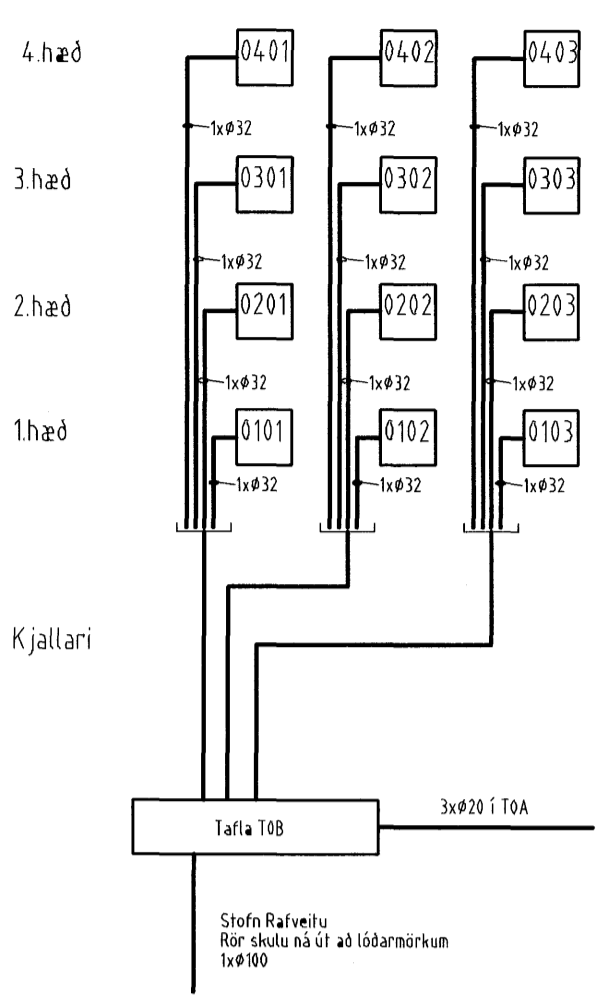
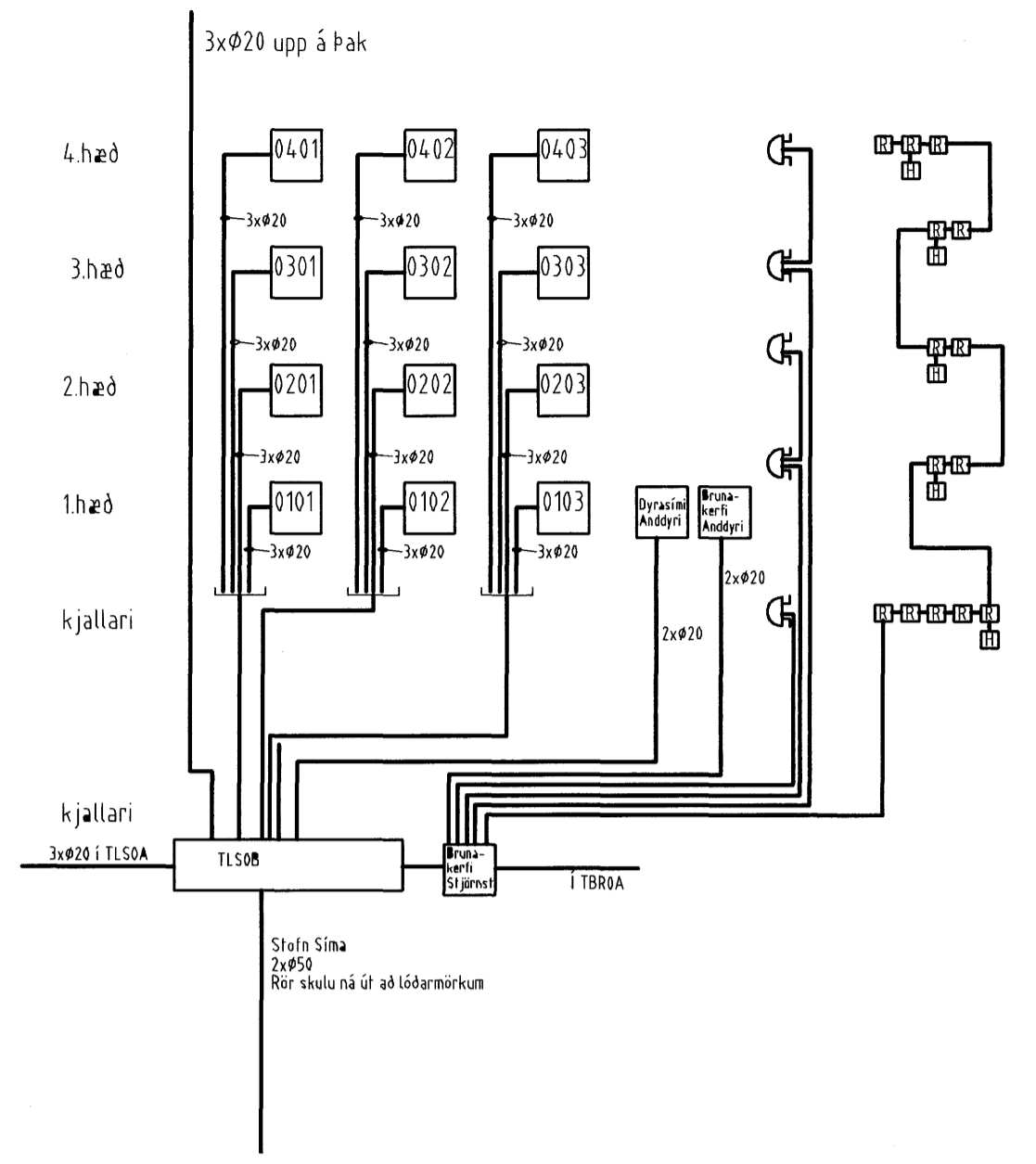


Afstöðumynd



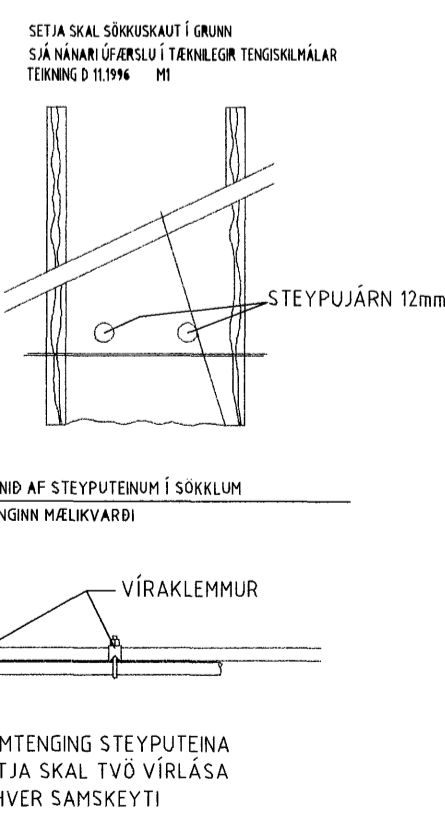
SNID C-C MKV. 1:100.

Snid



ALMENNAR SKÝRINGAR

ALLAR PÍPUR Í LÁGSPENNU ERU ø16 OG VÍR 15mm<sup>2</sup>  
 ALLAR PÍPUR Í SMÁSPENNU ERU ø20  
 HÆDIR ROFA FRÁ FULLFRÆGENGU GÖLFI 110cm.  
 HÆDIR TENGLA FRÁ FULLFRÆGENGU GÖLFI 25cm  
 HÆDIR Á SÍMA- (S) SÖJNVARPS- (L) TENGLUM FRÁ FULLFRÆGENGU GÖLFI 25cm  
 ALLAR PÍPUR ERU MERKTAR MED FJÖLDA VÍRA  
 NEMA ÞÆR SEM ERU MED 3 VÍRA  
 ÖLL MÁL ERU FRÁ FULLFRÆGENGU GÖLFI OG Í MIÐJA DÖS EBA ÚR MIÐRI DÖS Í MIÐJA DÖS EBA Í FULLFRÆGENN VEGG  
 ÞAR SEM PÍPUR ERU LAGÐAR HLÍÐ VÍÐ HLÍÐ Í LÖFTUM EDA VEGGJUM SKAL HAFPA AÐ MINNSTA KOSTI 3cm BIL MELLU RÖRA, ÞANNIG AÐ STEYPA GETI AUVELÐLEGA RUNNID NIÐUR Á MÍLLI.  
 GREINAR ERU EKKI SÝNDAR Í ÖLLUM TILVAKM AD TÖFLU, EN ERU ÞÁ MERKTAR VIÐKOMANDI TÖFLU. ÞEYRI GRÆRI Í TÖFLU OG ER GREIN NR 1  
 → ÞEYGI ER ER MERKT GR NR ÞÁ FER VIÐKOMANDI GR. Í TÖFLU Í ÍBÚÐINI  
 ÞEYGI STRIK ER Í GEGNUM TENGLU EDA ROFA ÞÁ ER UM 2 FALDA NEMA ANNAD SÉ TEKID FRAM  
 EINFALDUR TVÖFALDUR BREFALDUR  
 TIL SNERTISPENNVARNAR SKAL NOTA NÜLLUN OG LEKA STRAUMSROFAVORN.  
 MÁLMHUTA LAGNA, TÆKJA, LAMPA OG RAFBÚNADAR SKAL JARBINDA VANDLEGA.  
 MÁLSTRAUMUR ROFA OG TENGLA SKAL VERA MINNST 10 A.  
 JARBINDA SKAL PÍPUKERFI FYRR HEITA- OG KALDAVATNSLOGN.  
 ÖLL TÁKN ERU TÁKNRÖN OG BER AÐ SAMÞEMLA LAGNAR AD TÆKJUM EFTIR AÐSTÆÐUM Á STADNUM OG EFTIR SÉRTEIKNINGUM.



Verkheli		
Eskvellir 21B 221 Hafnarfirði		
Verkheli/Verknaemi		
Snið, afstöðumynd, sökkulskaut og almennar skýringar		
Blað.n.	Daga.	Kvartí.
1/12	25. júlí 2007	1:50
Yfirbú		
Hönnuður		
Samráningar hönnuður		
Skrifing		

Reykjavíkurvegi 60 220 Hafnarfirði  
 Sími 700402-5090  
 Sími 565 1846, fax 565 0940 gsm 898 0970  
 http://www.munus.is, e-mail munus@munus.is  
 Hönnuður Sigurjón Harðarson, kt. 060361-2749

Sökkulskaut