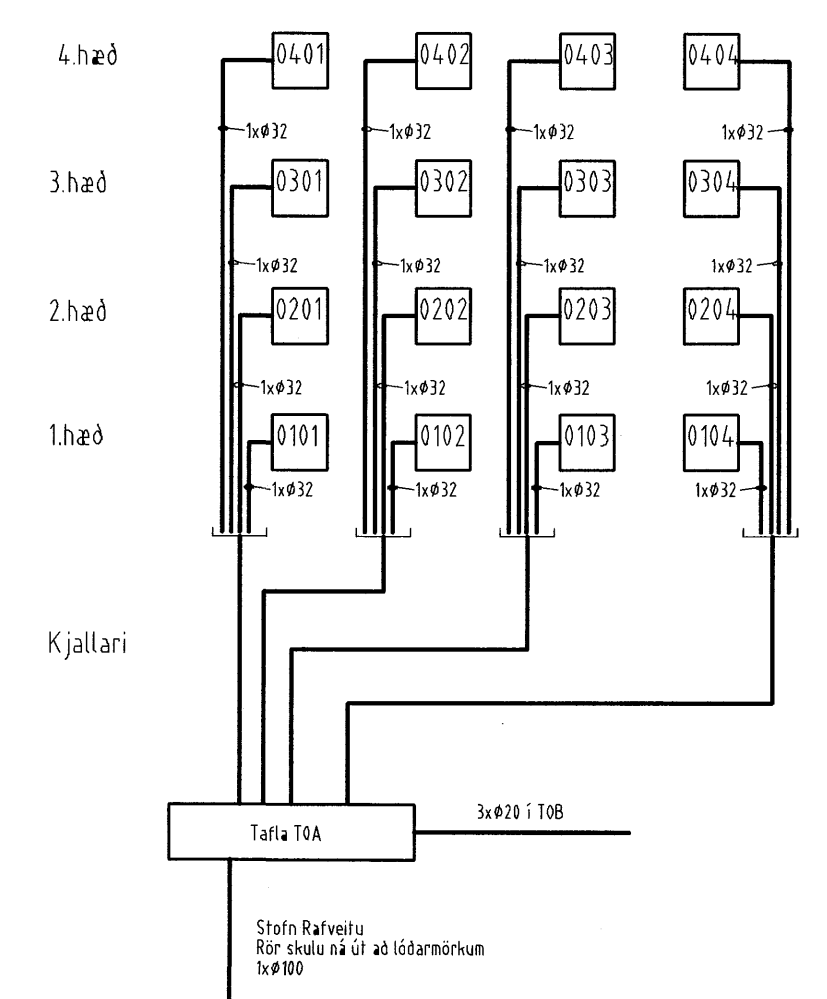
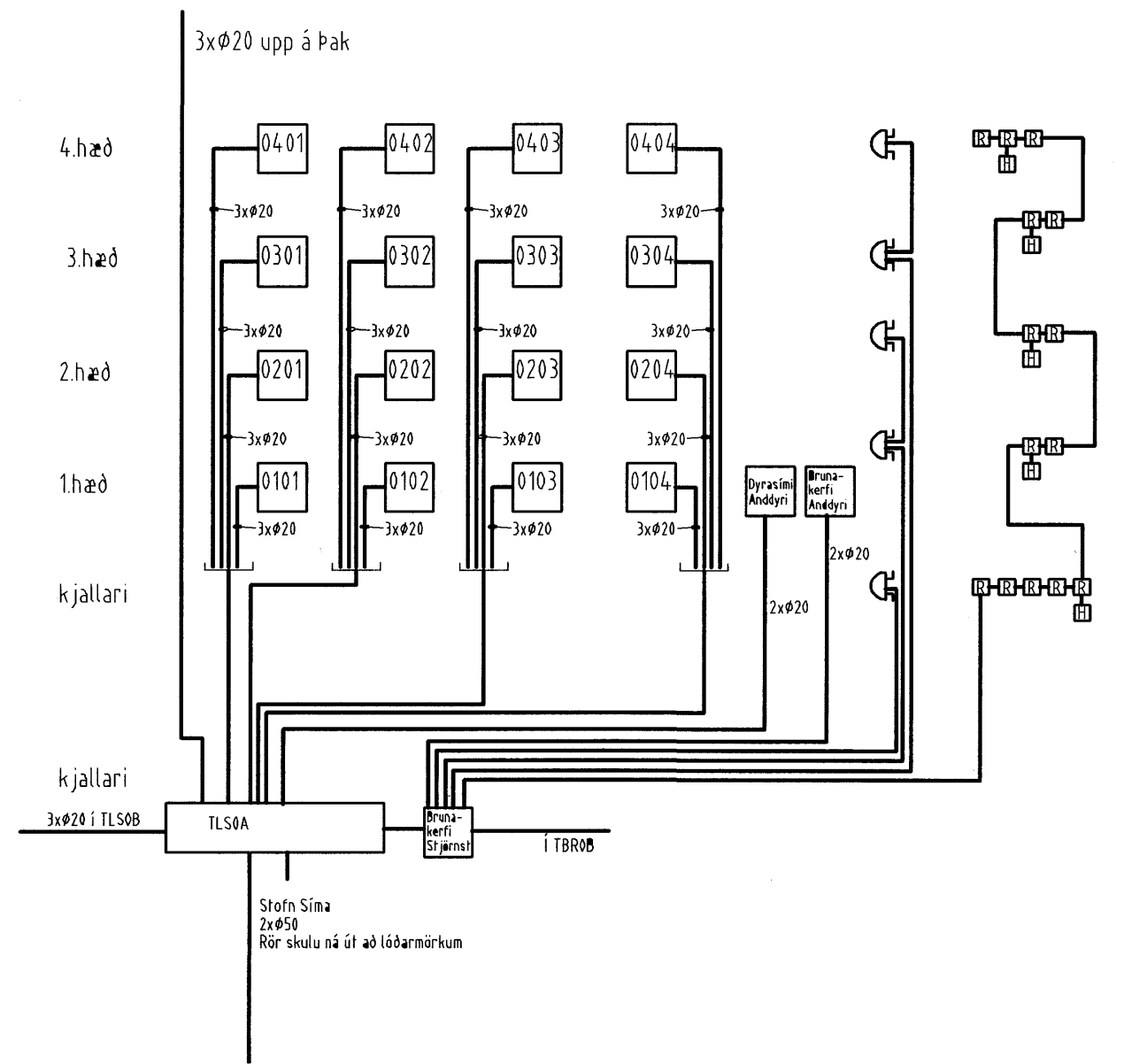


Afstöðumynd



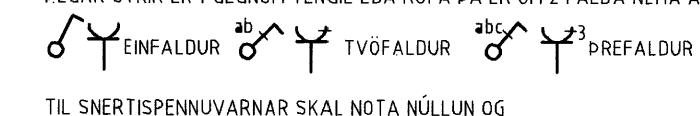
SNID C-C MKV. 1:100.

Snið



ALMENNAR SKÝRINGAR

- ALLAR PÍPUR Í LÁGSPENNU ERU Ø16 OG VÍR 1,5mm².
- ALLAR PÍPUR Í SMÁSPENNU ERU Ø20.
- HÆDIR ROFA FRÁ FULLFRÆGENGU GÓLFÍ 110cm.
- HÆDIR TENGLA FRÁ FULLFRÆGENGU GÓLFÍ 25cm.
- HÆDIR Á SÍMA- (S) SJÓNVARPS- (L) TENGLUM FRÁ FULLFRÆGENGU GÓLFÍ 25cm.
- ALLAR PÍPUR ERU MERKTAR MED FJÖLDA VÍRA NEMA ÞÆR SEM ERU MED 3 VÍRA.
- ÖLL MÁL ERU FRÁ FULLFRÆGENGU GÓLFÍ OG Í MIÐJA DÓS EBA ÚR MIÐRI DÓS Í MIÐJA DÓS EBA Í FULLFRÆGENGINN VEGG.
- ÞAR SEM PÍPUR ERU LAGÐAR HLÍÐ VÍÐ HLÍÐ Í LOFTUM EDA VEGGUM SKAL HAFJA AÐ MINNSTA KOSTI 3cm BIL MELLE RÓRA, ÞANNIG AÐ STEYPA GETI AUBVELDEGA RUNNIB NIÐUR Á HILLI.
- GRÉNNAR ERU EKKI SÝNDAR Í ÖLLUM TILVIKUM AÐ TÖFLU, EN ERU ÞÁ MERKTAR VIÐKOMANDI TÖFLU. DÆMI: GRÍER Í TÖFLU OG ER GRÉIN NR.1
- ÞEAGAR ÖR ER OG MERKT GR NR ÞÁ FER VIÐKOMANDI GR Í TÖFLU Í ÍBÚÐINNI
- ÞEAGAR STRÍK ER Í GEGNUM TENGLI EDA ROFA ÞÁ ER UM 2 FALDA NEMA ANNAD SÉ TEKIB FRAM



TIL SNERTISPENNUVARNAR SKAL NOTA NÜLLUN OG LEKASTRAUMSROFAGVRN.

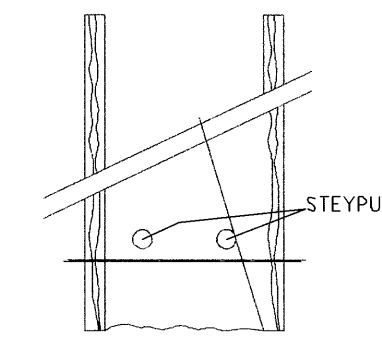
MÁLMIKLUTA LAGNA, TÆKJA, LAMPA OG RAFBÚNADAR SKAL JARÐBINDA VANDLEGA.

MÁLSTRAUMUR ROFA OG TENGLA SKAL VERA MINNST 10 A.

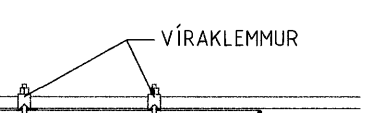
JARÐBINDA SKAL PÍPUKERFI FYRIR HEITA- OG KALDAVATNSLOGN.

ÖLL TÆKN ERU TÆKNRÆN OG BER AÐ SAMRÆMA LAGNIR AÐ TÆKJUM EFTIR AÐSTÆÐUM Á STADNUM OG EFTIR SÉRTEIKNINGUM.

SETJA SKAL SÖKKULSKAUT Í GRUNN SÍNA NÁNAUÐRÖSLU Í TÖBOLLEGR TENGISKILÁR TEKINGU 011994 HÍ



SNID AF STEYPULEIÐU Í SÖKKULUM ENGINN HÆLKVARNI



SAMTENGING STEYPULEIÐA SETJA SKAL TVÖ VÍRLASA Á HVER SAMSKIFTI

Sökkulskaut

Verkhelli ESKIVELLIR 21 221 Hafnarfirði		
Verkhelli/Verkhelliúmer		
Snið, afstöðumynd, sökkulskaut og almennar skýringar		
Bláð nr.	Dags.	Kvarði
1/12	25. Júlí 2007	1:50
Yfirfarir		

Hönnuður

Samræmningarhönnuður

Steyja