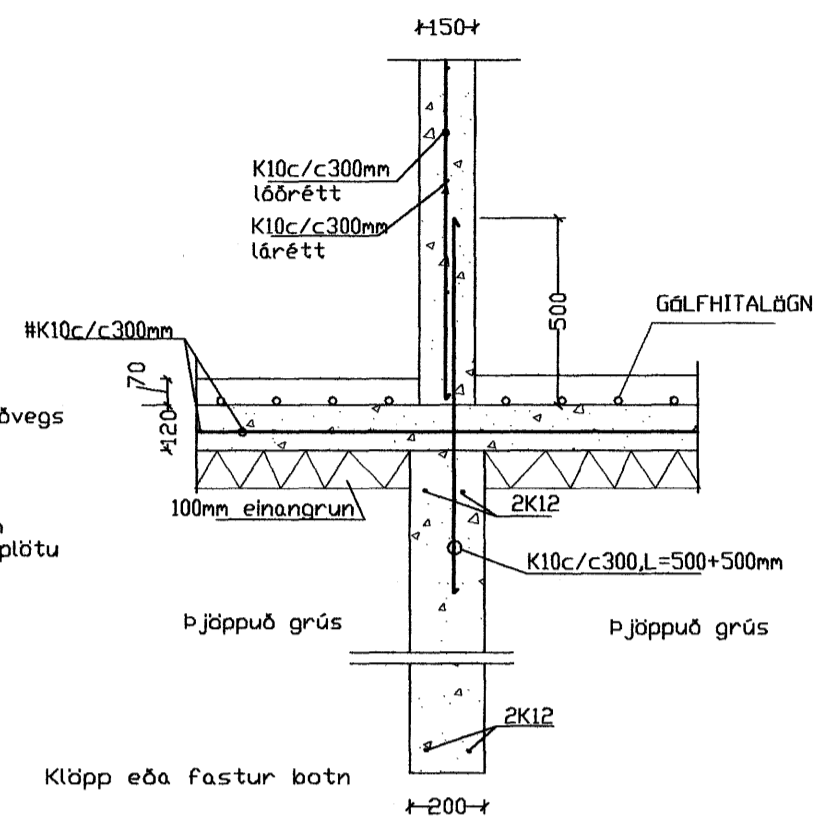
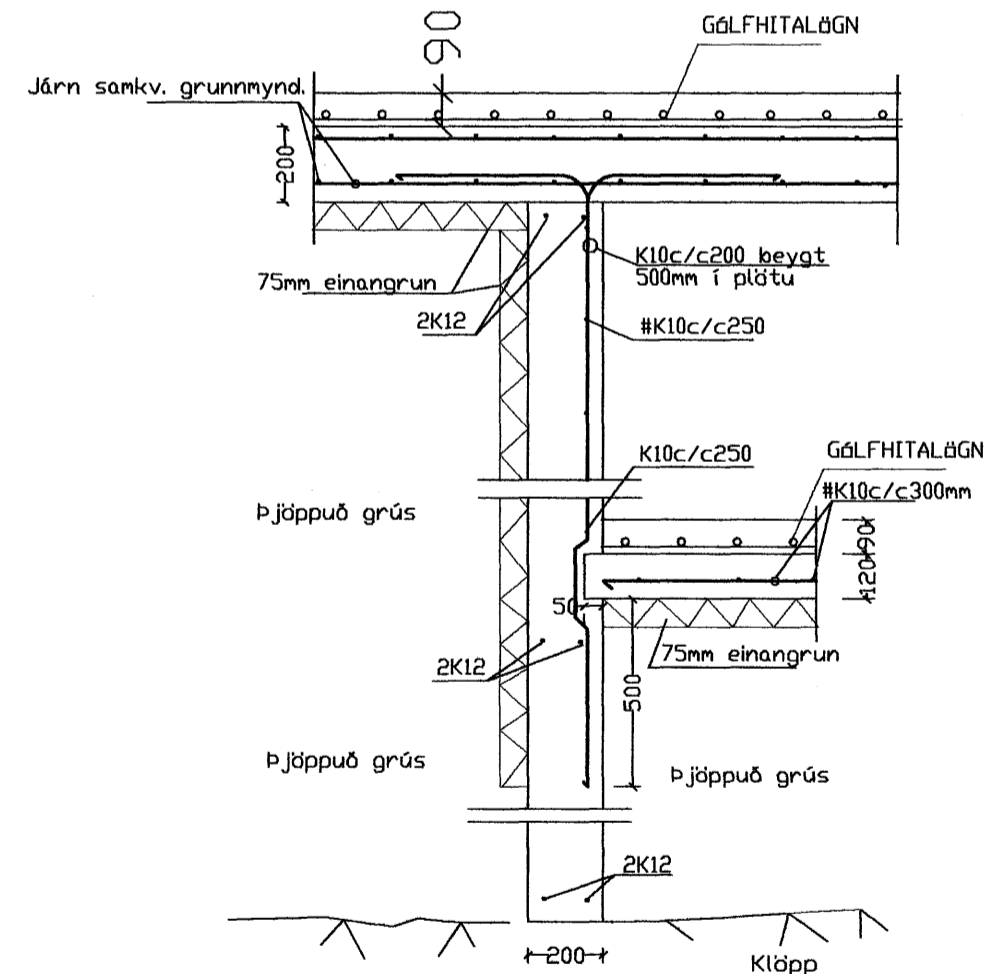


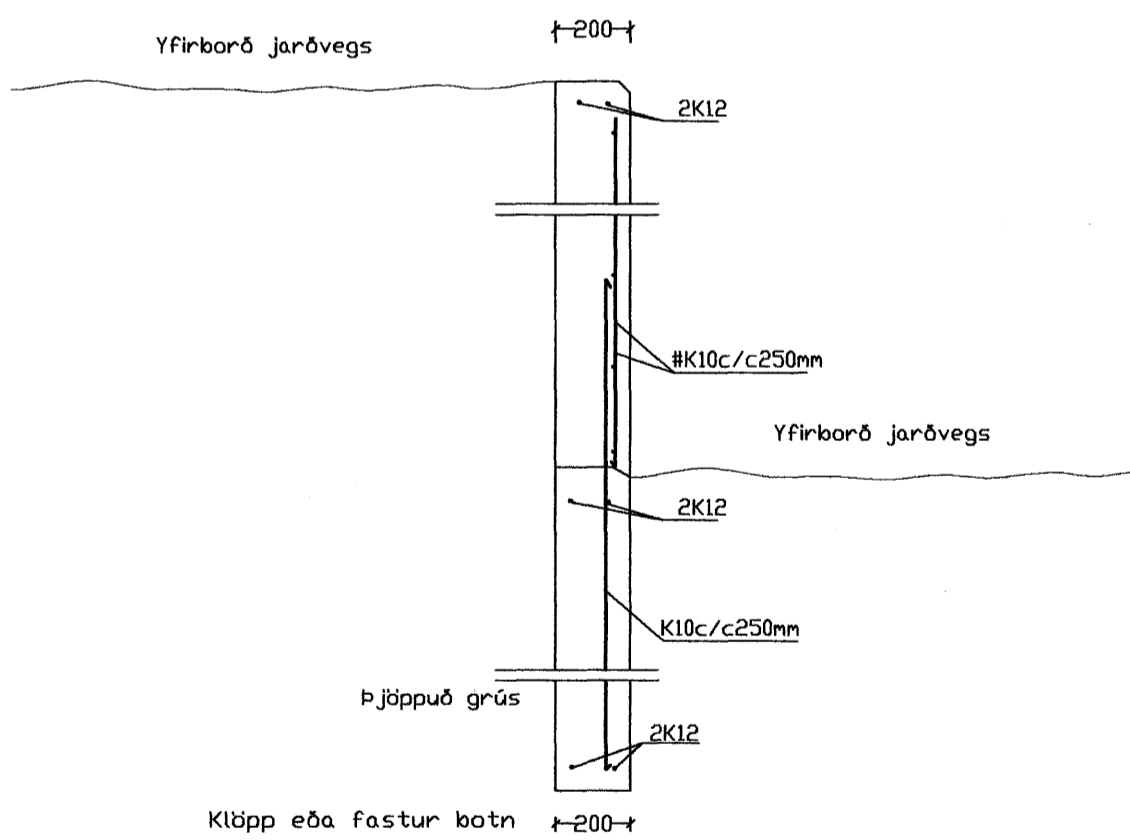
Snið A1 1:20




Snið A2 1:20



Snið A3 1:20



Snið A11 1:20

 **Samþykkt þann**
21 NOV. 2007
Byggingfultrúinn í Hafnarfirði
F.h.Sigurbjartur Halldórsson

Skýringar við sökkla:

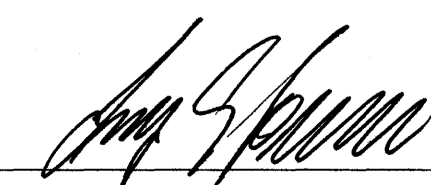
Steypa S200 í sökklum og botnplötu en S250 útvegg/plötum ofnan sökkla. Stál KS50 en lykkjur og vínklar KS50S. Steypuhula á jörnum 3,5cm en 2,5cm í plötum innanhúss. Göt í sökkla skal gera skv. frárennslisteikningu.

Sökkla standi á klökk mesta álag 1,0 MN/m2 Tengja skal liggjandi jörn í sökkli skv. ákvæðum Rafmagnsveitunnar.

Undir botnplötu og 50cm niður með útveggjasökkli skal einangra með 75mm einangrun. Kringum öll op skal setja 2K12 sem ná a.m.k. 60cm útfyrir brún ops, nema annað sé tekið fram. Sama gildir fyrir veggenda.

Steypa að útilofti skal uppfylla eftirfarandi:

Sementsmagn a.m.k. 300kg í rúmmeter steypu. V/S minni en 0.55. Loftinnihald a.m.k. 5%.
Álagsforsendur húss:
Grunngildi vindálags= 1,49 KN/m2.
Grunngildi snjóálags= 1,0 KN/m2. Grunngildi notálags á milligólf =1,5KN/m2.
Húsið er reiknað skv. flokki A gr.128 byggingarreglugerð.



Breytingar			Hlíðarás 24. Hafnarfirði.	Tæknibjónusta Ragnars G Gunnarssonar ehf. Smíðjuveg 11 s: 544 5350 ragnargg@simnet.is
Nr.	Dags.	Nafn		
				Mkv. 1:20
				Nr. 2.
				Dags. 6.11.2007
				kt.:110947-2839