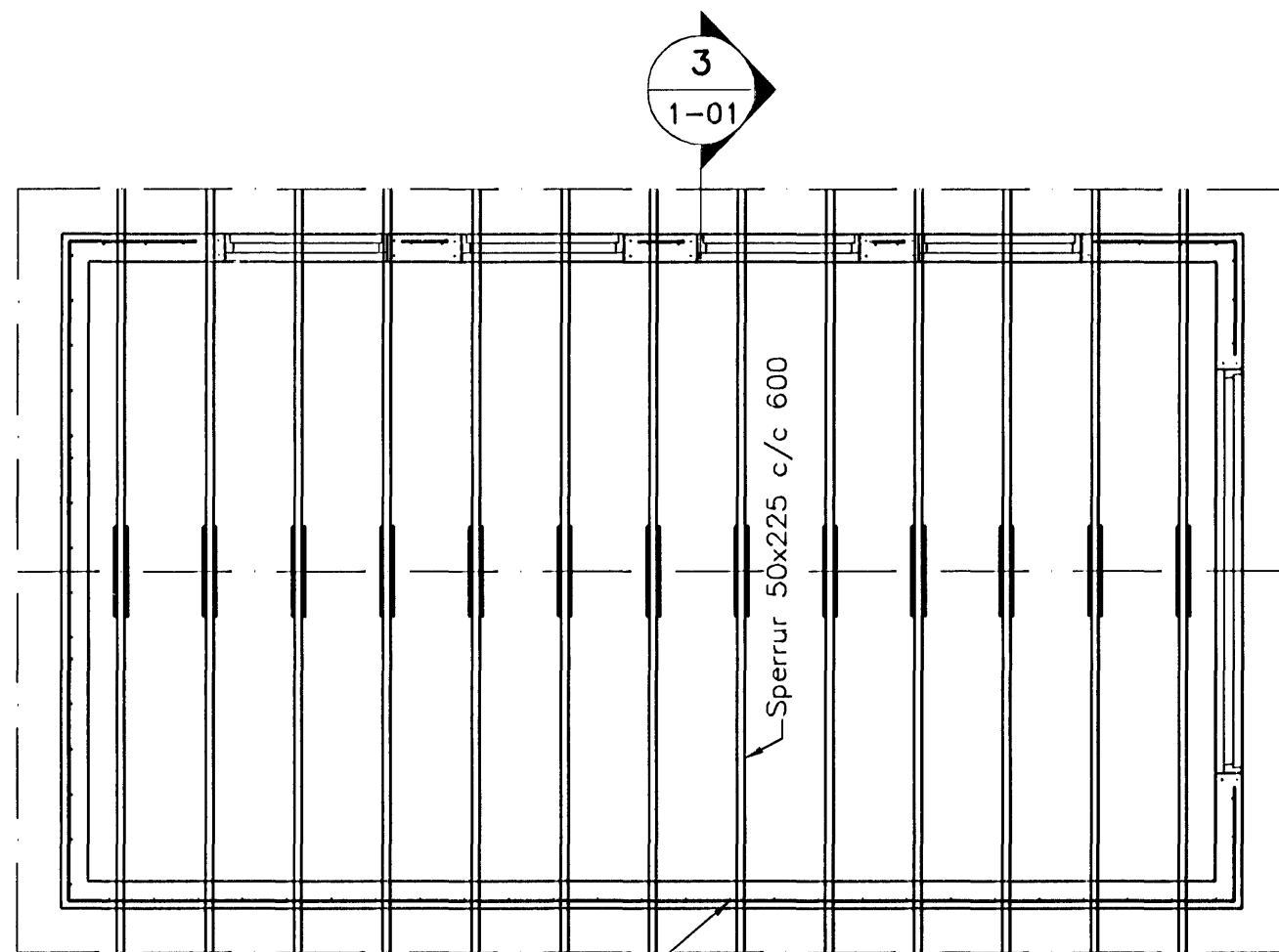
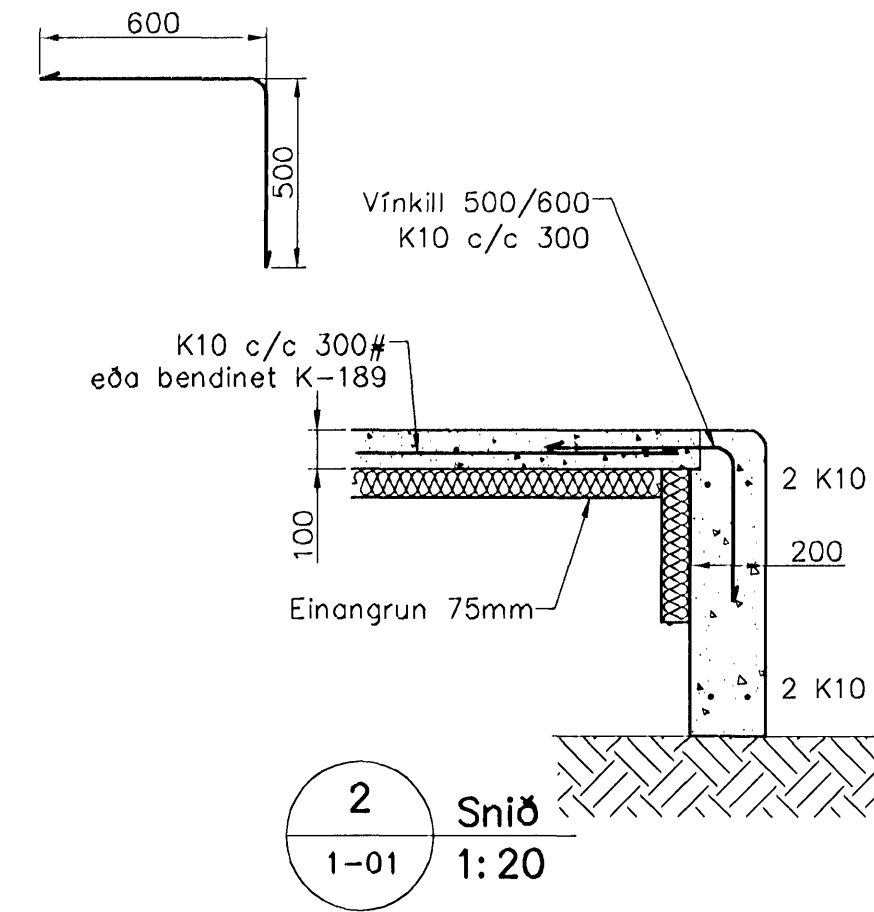
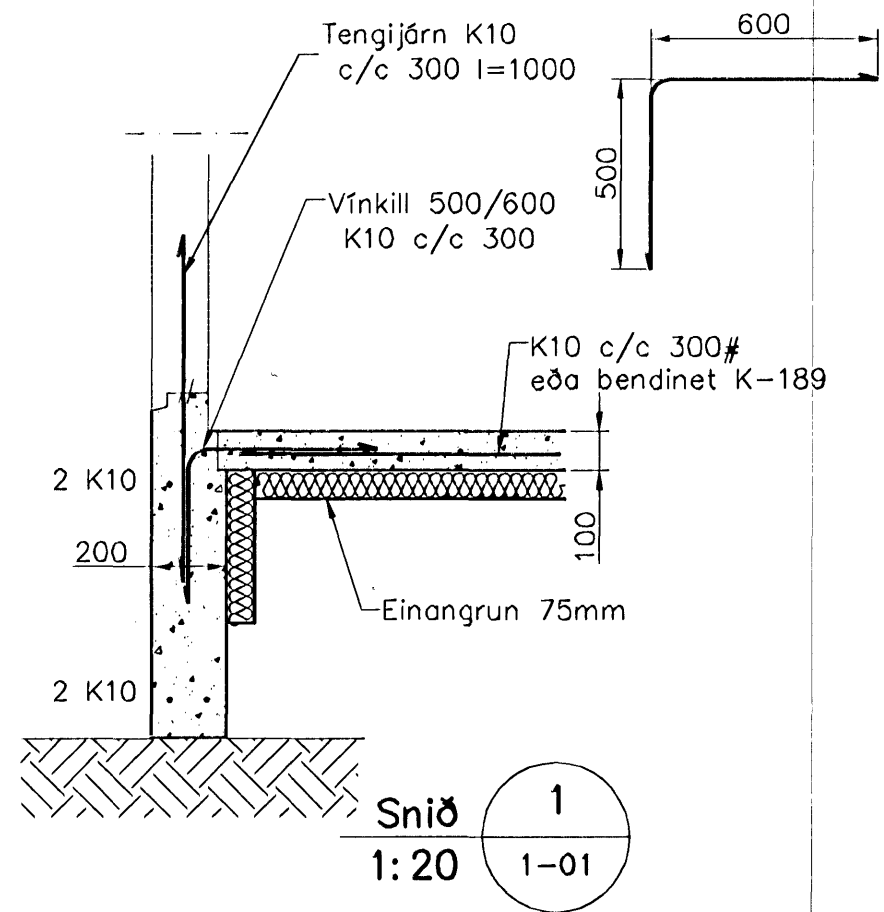
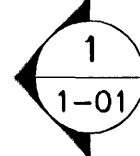
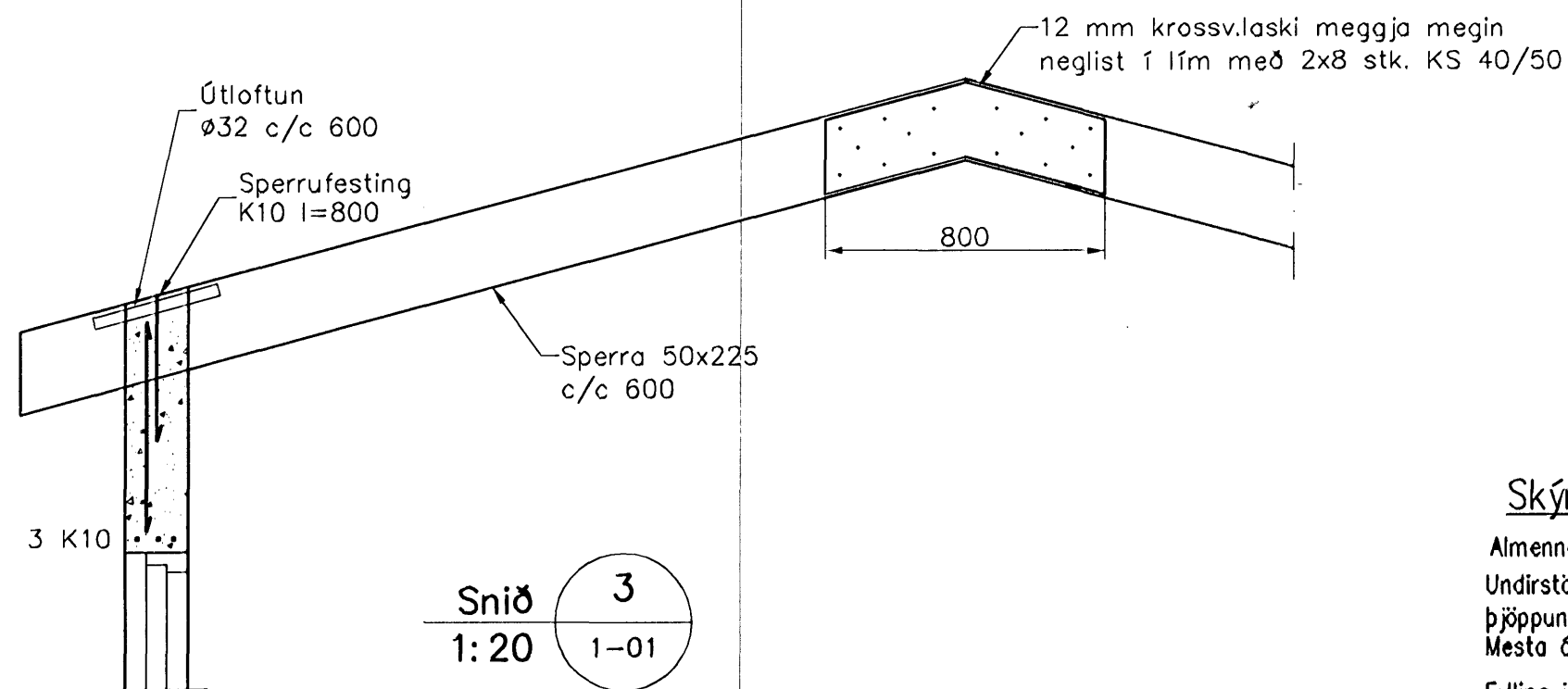
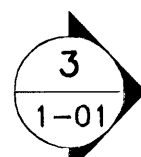


Undirstöður, Grunnmynd, 1:50



Einföld grind í útbrún  
Lárétt K10 c/c 200  
Lóðrétt K10 c/c 300

Veggir og þak, Grunnmynd, 1:50



Samþykkt þann  
23 OKT. 2007

Byggingulltúnni í Hafnarfirði  
F.h.Sigurbjartur Halldórsson

### Skýringar

Almennar skýringar sjá blað 00-01  
Undirstöður hvíla á þjappaðri frostrfríri fyllingu.  
Þjappunarkröfur á fyllingu eru E2 120 og E2/E1 2,5  
Mesta álag á fyllingu er minna en 0,4 MPa  
Fylling inn í sökkla skal vera frostrfrí grús. Fyllingu skal þjappa í 30 sm lögum með amk. 60 kg víbróslæða 3 umferðir hver lag

**Steypa**  
Brotþolsflokkur: C25/28 samkv. ENV 206 (250)  
Vatnssementstala: skal vera minni en 0,55  
Loftmagn: 5-7%  
Sigmól: 60-80 mm

Útgáfa	Breyting	Dagsetning	Hannað
<b>Sveinbjörn Hinriksson</b> Byggingatæknifræðingur Kt. 160851-2529 Brekkgötu 8 Hafnarfirði Sími: 555-4008, 861-9851 Netfang: svennih@irnet.is		Staður: <b>Hellisgata 26 Hafnarfirði</b> Skýring: <b>Bílgeymsla, Undirstöður, Veggir og þak</b>	
Hannað / Teiknað 	Kvarði 1:50	Dagsetning 19.10.07	Verknr. / Teikn.nr. 21-07 / 1-01