

G-1a
1. stk.

G-1b
2. stk.

G-2
1. stk.

G-3
1. stk.

G-4
1. stk.

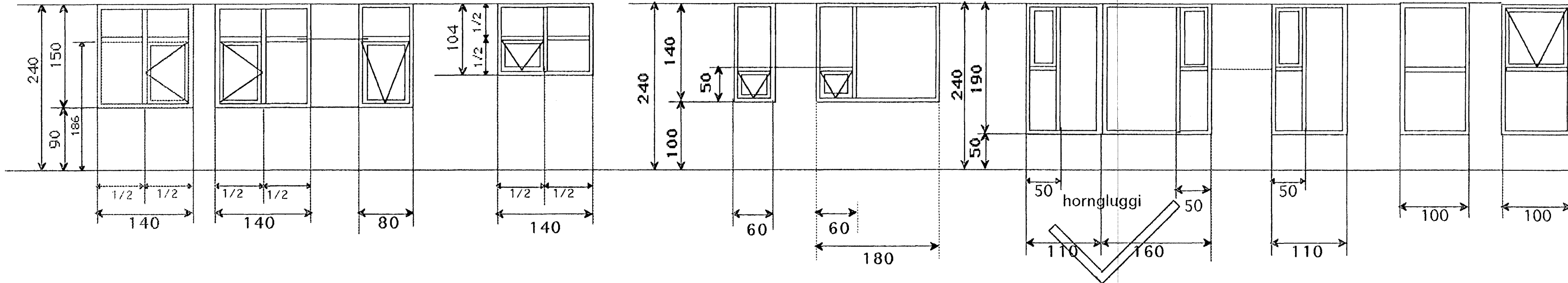
G-5
1. stk. eldhús

G-6a
1. stk.

G-6b
1. stk.

G-7a
1. stk.

G-7b
1. stk.



G-8
1. stk.

G-9
1. stk.

G-10
1. stk.

G-11
1. stk.

G-12
1. stk.

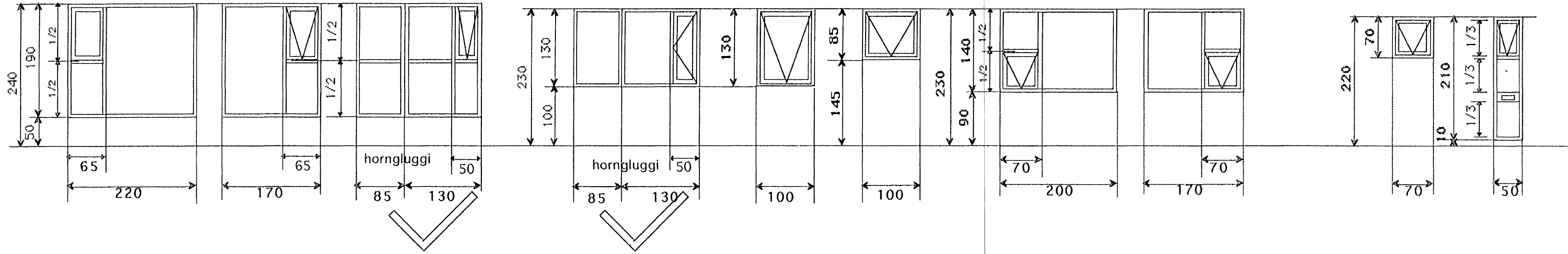
G-13
1. stk.

G-13a
1. stk.

G-13b
1. stk.

G-14
1. stk.

G-15
2. stk.

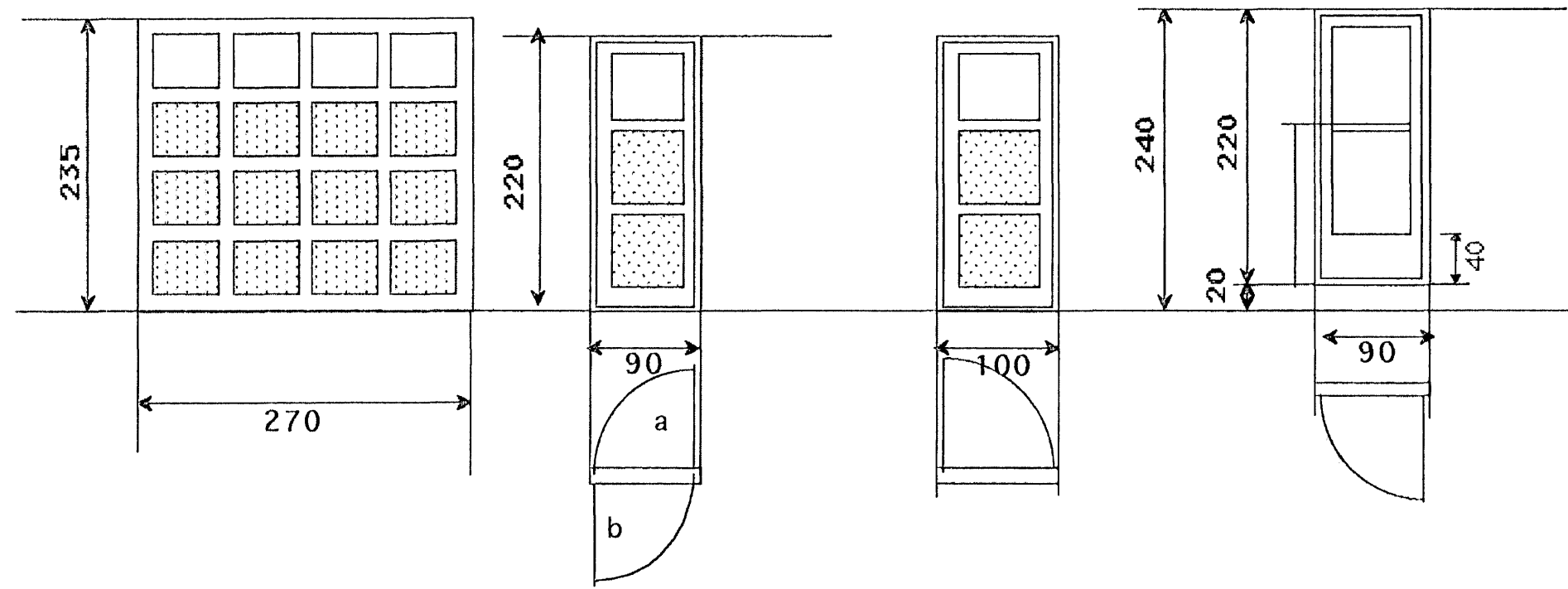


H-1
1. stk.

H-2
1. stk,a og 1 stk.b.

H-3
1. stk

H-4
1. stk



Samþykkt þann
14 SEPT. 2007

Byggingulltrúinn í Hafnarfirði
F.h.Sigurbjartur Halldórsson

ATH.
Öll hæðarmál miðast við endanlegt gólf.
Glugga og hurðar karmar er úr furu.
Opnaleg fög og svalarhurðir er úr orígon pine
eða samsv.
Ath. efni í aðalhurð. og bílg. hurð/stærð

ATH.
Framleiðandi hafi samband við hönnuð
áður en smíði hefst, vegna e.t.v. breytingar.
SAMTALS HURÐIR OG GLUGGAR 26 STK.

TEIKNISTOFAN	Verkefni	FURUÁS 41 HAFNARFIRÐI
	Heiti	GLUGGAYFIRLIT
kvarði	1:50	verk.nr
dags.	JÚLÍ. 07"	dags br.
hönnun	G.G.	teikn nr
teikn	G.G.	V-4

Hringbraut 17 220 Hafnarfjörður.
Gísli G. Gunnarsson kt. 611191-1709
S. 555 2020 FAX 555 2021
N.F. kyrdi@vortex.is

Gísli Gunnarsson