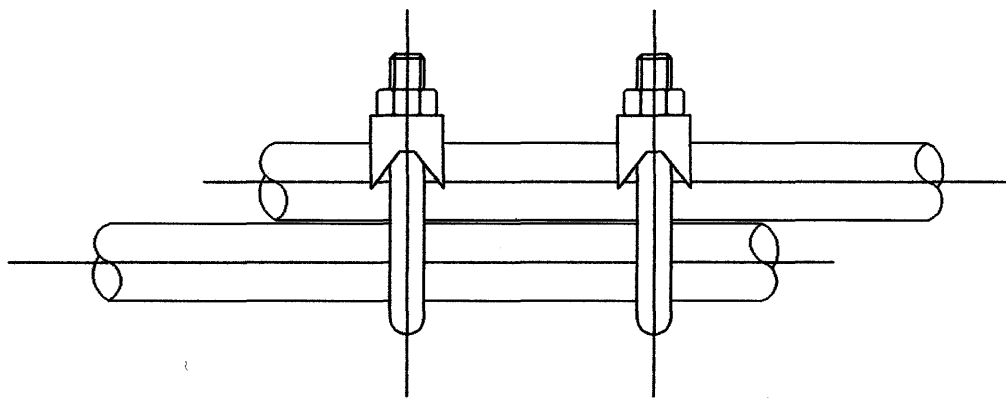


FRÁGANGUR OG TENGINGAR SÖKKULSKAUTA

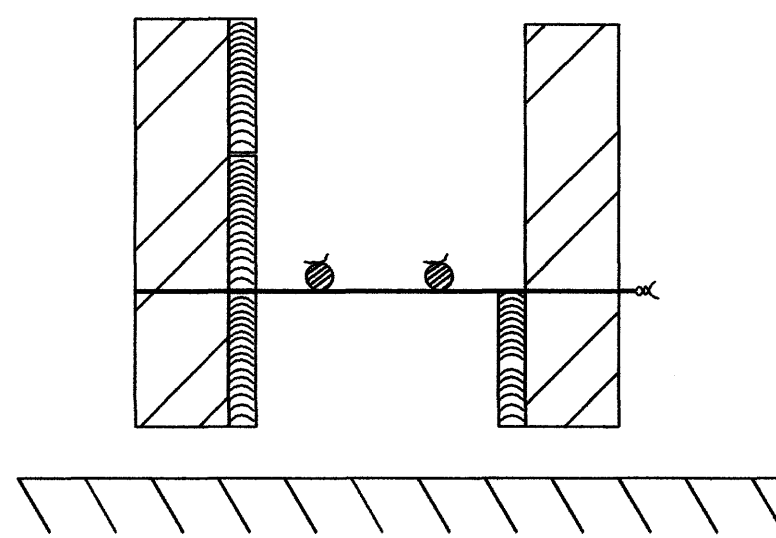
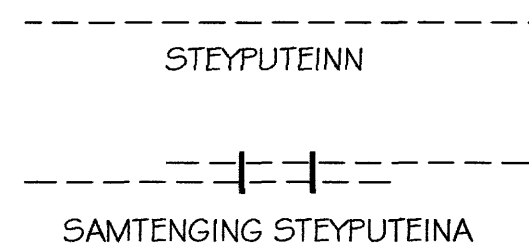
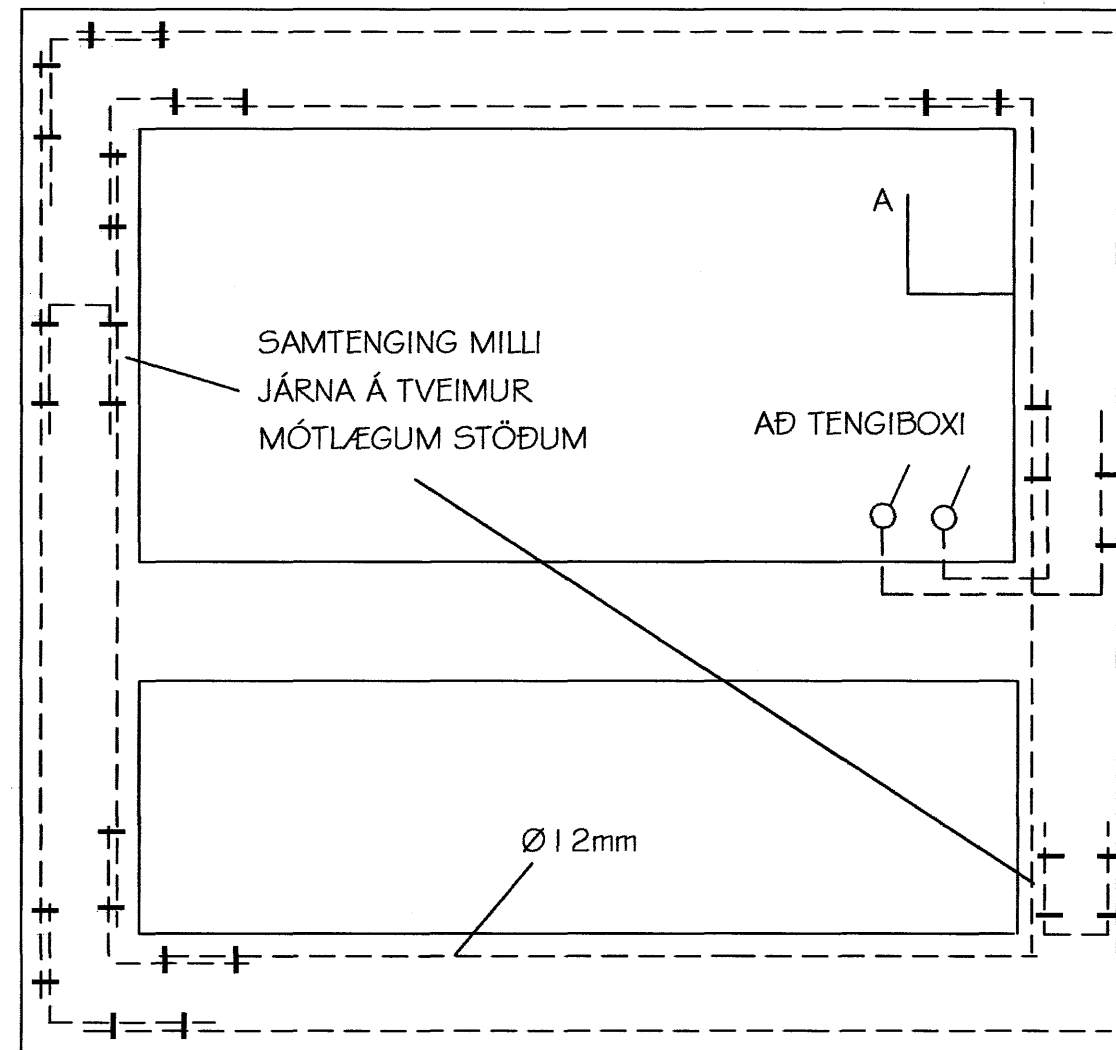
VÍRLÁSAR



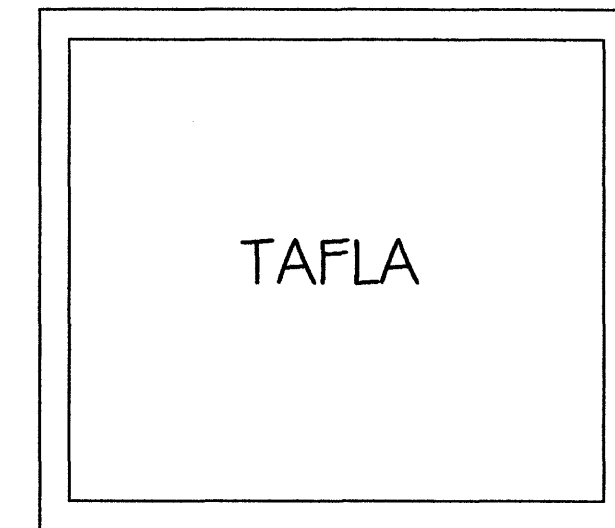
SAMTENGING STEYPUYNA

SETJA SKAL TVÖ VÍRLÁSA
Á HVER SAMSKEYTI

TENGJA SKAL SAMAN TVÖ NEDSTU JÁRNIN Í SÖKKULVEGGJUM
ALLAN ÚTHRINGIN OG AÐ UPPTAKI Í TENGIBOX.
Í RAÐHÚS, PARHÚS OG HIÐSTÆÐ HÚS ER LEYFILEGT AÐ TENGJA
SAMEIGINLEGAN ÚRHRING EN TENGIBOX OG TENGING VERÐI
VIÐ HVERJA HEIMTAUG.

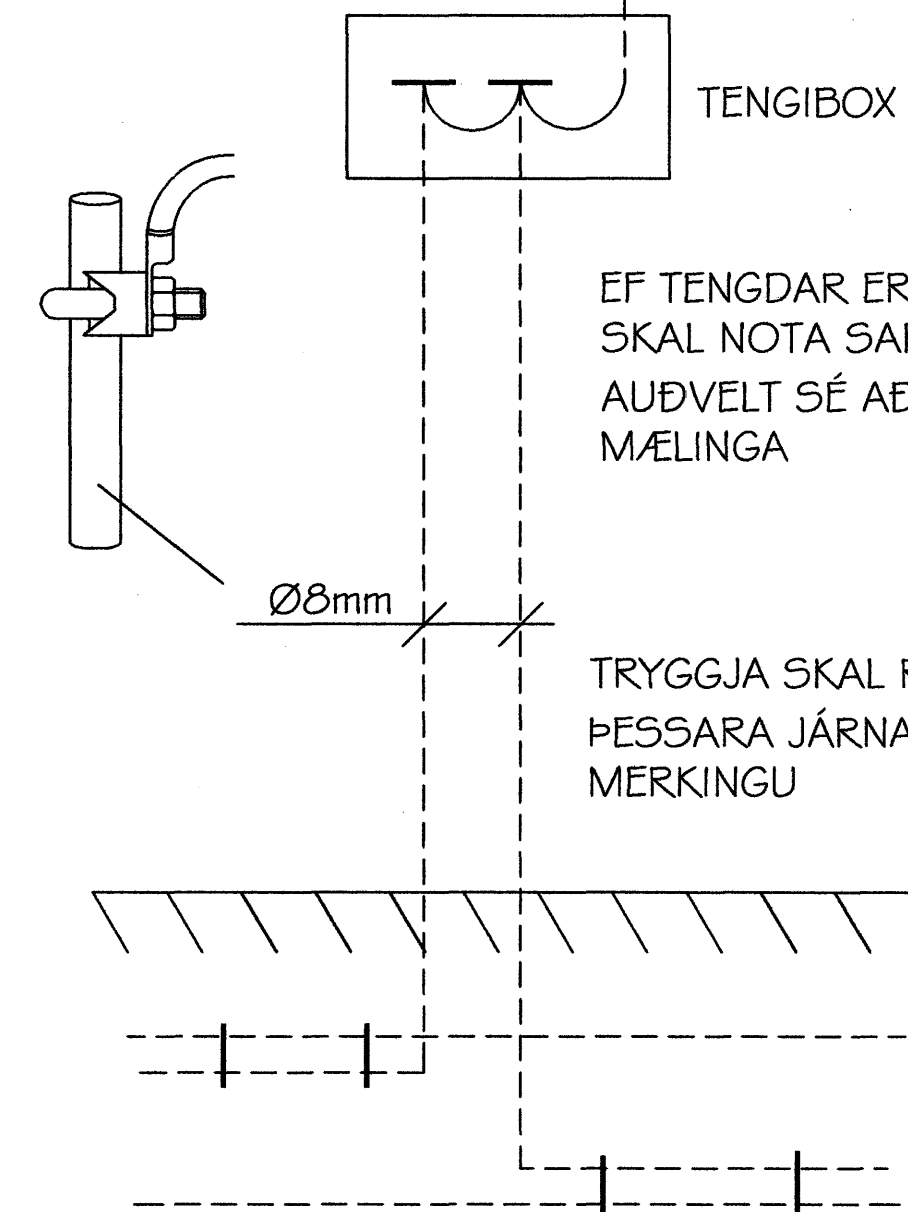


SÝND ERU 2 NEDSTU STEYÐUSTYRKARJÁRN
Í STEYPUMÓTI OFAN Á NEDSTU MÓTAVÍRUM



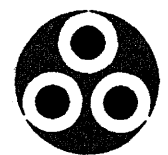
10q
KOPARVÍR Í PÍPU TENGIST
EFTIR ATVIKUM Á
PE- EÐA PEN-SKINNU Í TÖFLU

TENGIBOX FYRIR SÖKKULSKAUT
SKAL ÁVALLT VERA SÝNILEGT OG
AÐGENGILEGT. STAÐSETT VIÐ
VATNSINNTÖK EÐA UNDIR TÖFLU



EF TENGÐAR ERU FLEIRI TAUGAR Í BOXIÐ
SKAL NOTA SAFNSKINNU ÞANNIG AÐ
AUÐVELT SÉ AÐ LOSA HVERJA TAUG TIL
MÆLINGA

SNID Í TÖFLUVEGG



ARI JÓNSSON RAFRÆÐINGUR
LJÓSUVÍK I REYKJAVÍK

SÍMI: 587 4745
GSM: 892 4745
Tölvupóstur: arjons@simnet.is

DAGS.	20.11.2007	SÍDA NR.	G-AP-7	HANNAÐ	ARI	VERKEFNI	KVISTAVELLIR-3-HAFNARFIRÐI
TEIKN.NR.	OG	TÖLVUHEITI	KVISTAVELLIR-3	TEIKNAD	ARI	VERKHLUTI	SÖKKULSKAUT-FRÁGANGUR
MKV.	ÁN-KVARDA	BREYTING A	-	YFIRFARIÐ	ARI		
		BREYTING B	-				