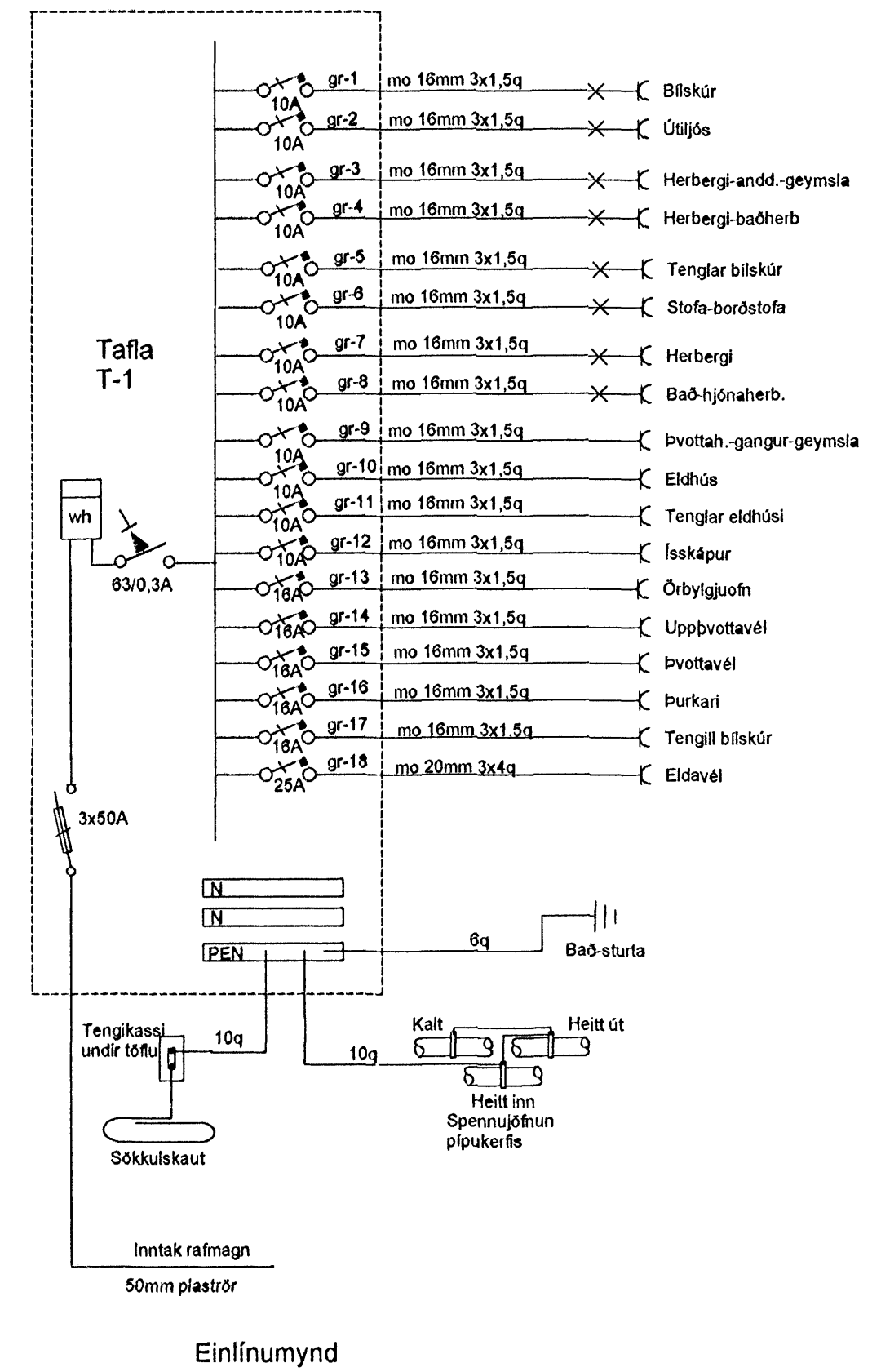


Grunnmynd efri hæð 1:50



Einlínunmynd

Sturla Snorrason rafvt. Efstahjalla 15 200 Kópav. S.6909060-5643494		Furuás 41 Hafnarfirði
H: St.Sn.	Kt. 270140-4409	Raflögn Grunnmynd efri-hæð Einlínun.
Dags. sept 2007	stsn@talnet.is	
Mál: 1:50	Fullnaðarteikning	
Blað 4 af 5		