

TAFLA

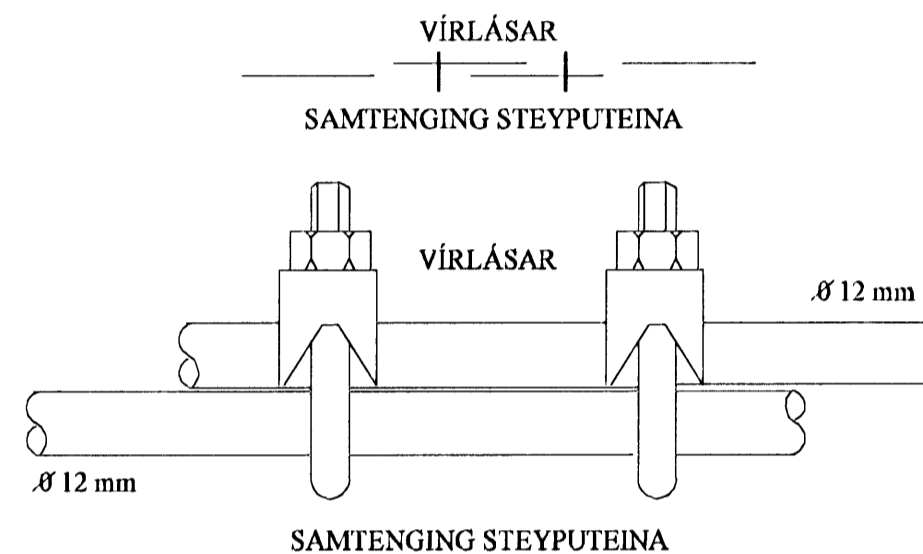
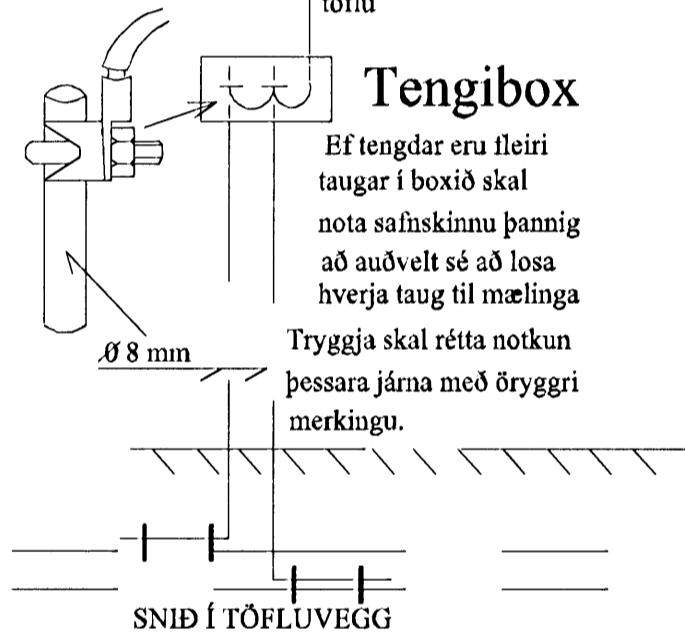
10°
Koparvír í pípu tengist eftir atvikum á PE- eða PEN-skinnu í töflu

Tengibox f. sökkulskaut skal ávallt vera sýnilegt og aðgengilegt. Staðsett við mvatsinnt. eða undir töflu

Tengibox

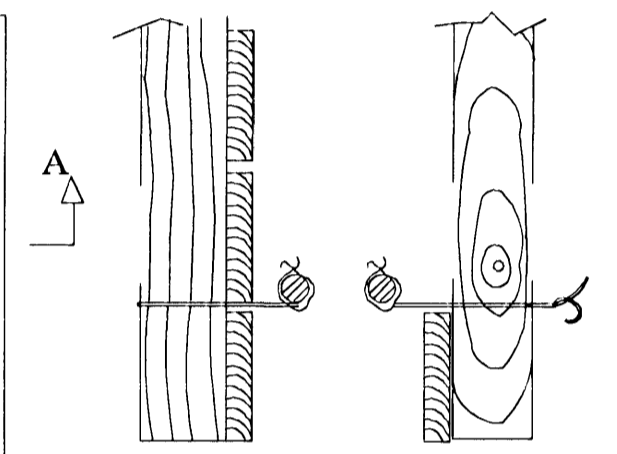
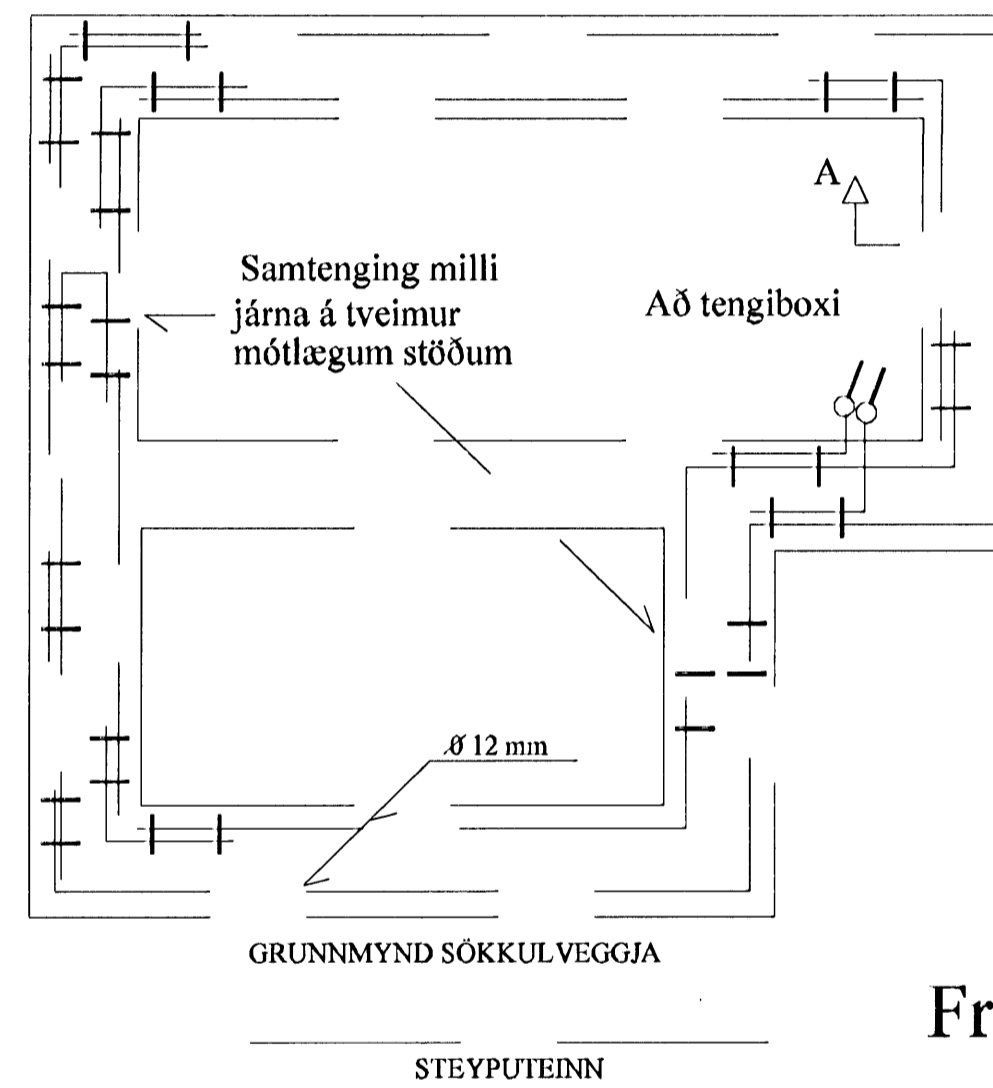
Ef tengdar eru fleiri taugar í boxið skal nota safnskinnu þannig að auðvelt sé að losa hverja taug til mælinga

Tryggja skal rétta notkun þessara járna með öryggri merkingu.



Setja skal tvo vírlása á hver samskeiti

Tengja skal saman tvö neðstu járnin í sökkulveggjum alla úthringinn og að upptaki í tengibox
Í raðhús, parhús og hliðstæð hús er leyfilegt að tengja sameiginlegan úthring en tengibox og tenging verði við hverja heimtaug



Snið A - A í sökkulvegg

Sýnd er tvö neðstu steypustyrktarjárn í steypumóti ofan á neðstu mótavírum

Frágangur sökkulskauts

Yfirfarið af:	Breyting:	Jens Evertsson kt:160242-7799, S: 5653670 / 8983680 Evert Jensson kt:170771-4789, S: 5659602 / 8950271	Dags:	04. okt. 2007	Hannað af:	JE/EVJ	Glitvellir 4 221 Hafnarfirði
Samþ. af:	Samþ. af:		Verknúmer:	2007-005	Teiknað af:	EVJ	
			Kvarði:	1:50	Blað nr.	1 af 7	Sökkulskaut

Jens Evertsson

[Handwritten signature]