

SKÝRINGAR

Allar málsetningar eru gefnar upp í mm.

Timbur í sperru skal uppfylla flokkunarkröfum K24 samkvæmt DS413. Kerto-S bitar eru samkvæmt MK 5.40 / 0059.

Límtré er L40.

Allt timbur sem leggst að eða í steinsteypu skal fínaveja með viðurkendi fínavejarfni, tvær umferðir. Sperruenda skal fínaveja minnst 200 mm inn fyrir innri brún útvægja. Þak er heildlætt með 25x150 mm borðum. Negling skal vera 3 stk. 40/75 saum í hvert borð pr. sperru þar sem naglaraðir þakjamsneglingar kenndur, annars skal negla með 2 stk. 40/75 mögnum í hvert borð pr. sperru. Þak skal einangra með 200 mm steinull.

Rakavarnarlag skal vera þolplast eða steinur álpappír með rakamótstöðu yfir 500 PAM. Ofan á einangrum skal setja vindþéttilag.

Rakavarnar og vindþéttilag skal vera heilt og órofið. Rakavarnarlag skal þétta við útveggi og á samskeytum með kitti (ekki skal nota límband). Samskeyti rakavarnarlags skal skara um 200 mm., lagt í kitti og á legtum. Rafagaur og aðrar lagur skal staðsetja fyrir neðan (innan) rakavarnarlags. Gengið skal frá loftmargötum inn í þakryggi þannig að snjóftúk konist ekki þar um. Loftunnarör skulu vera með ásoðnu fínirönu neti og í hvert sperrubíl skal setja tvö 40 mm rör. Efali á rörum skal vera sá sani og á þaki.

Steinsteypa á útveggi skal vera C25.

Steyplula á járn skal vera 30 mm frá útrúm útvægja að utan en 10 mm frá innri brún veggja að innan.

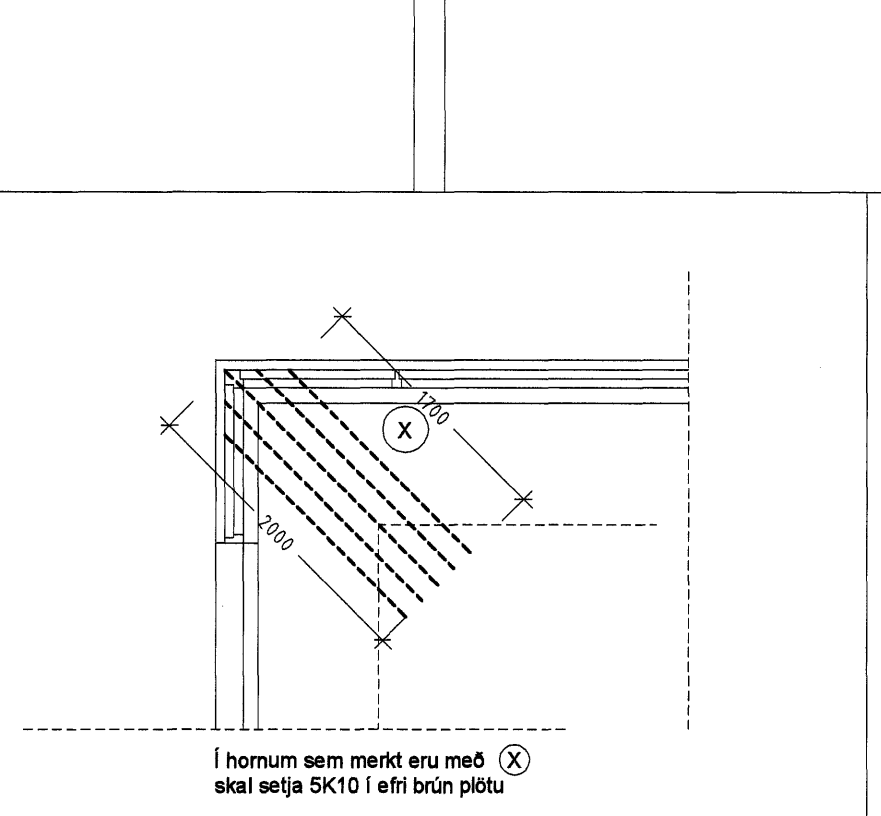
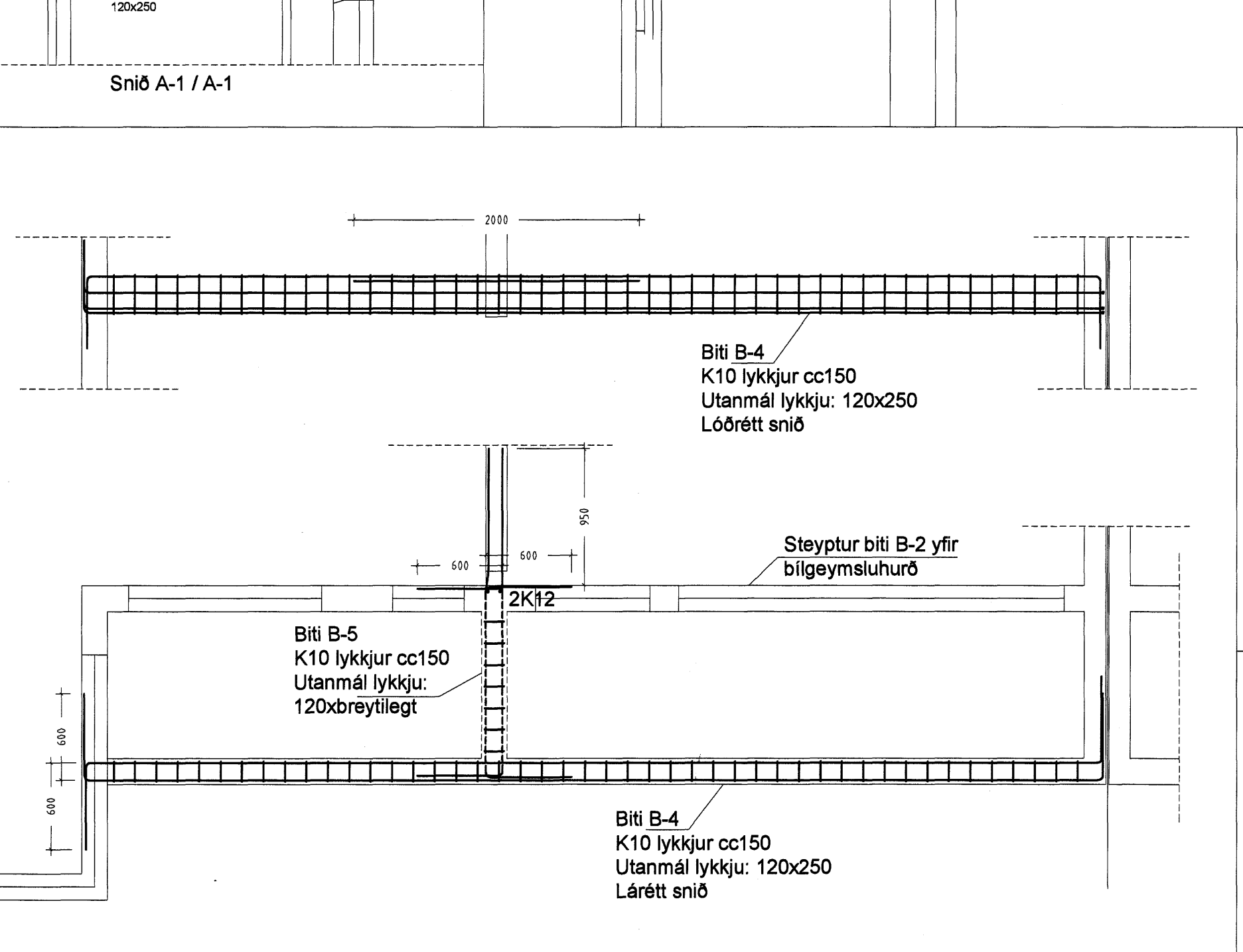
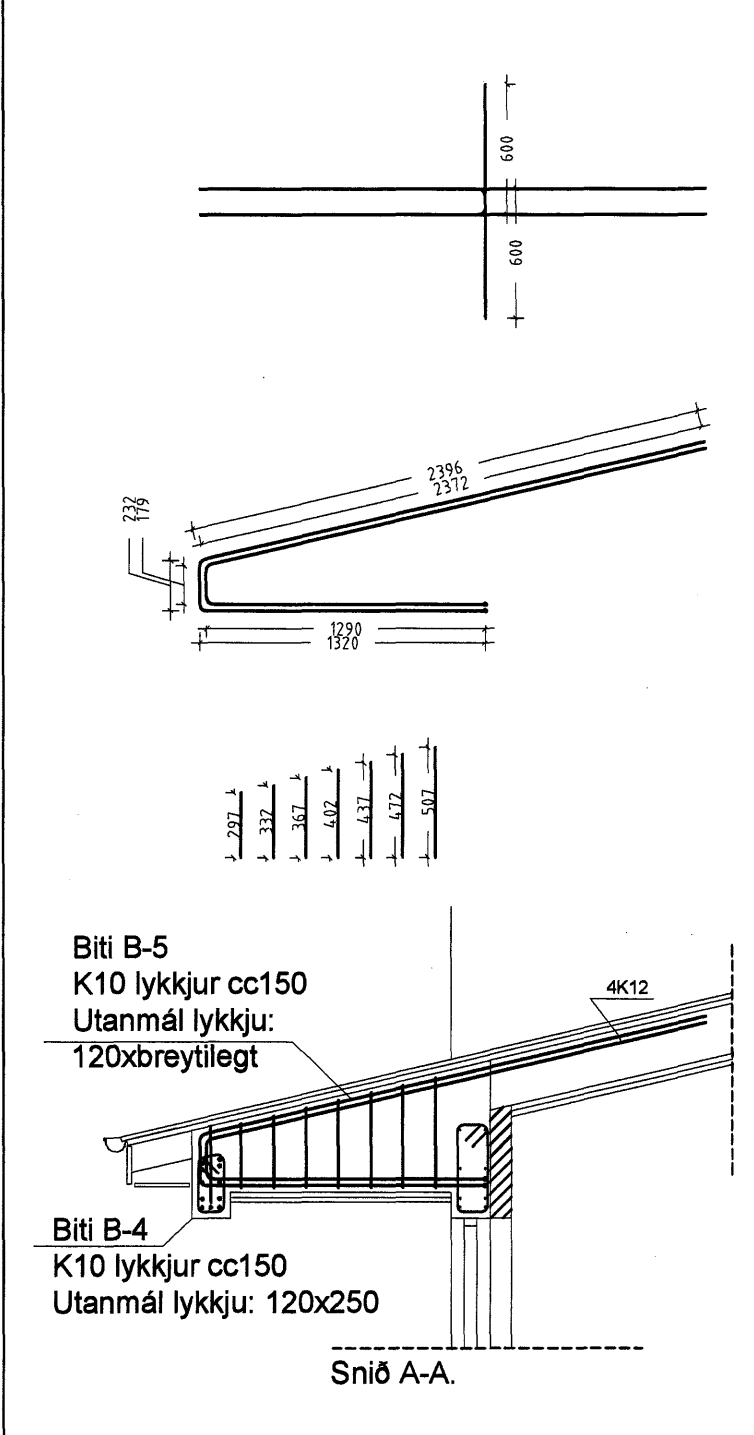
K10 og K12 merkir kambstál Ks40 og skal skeytilengd vera 500 mm.

Jámagrind í steypta vegg skal vera K10 cc 250 lóðrétt og lárétt, 30 mm frá útrúm útvægja að utanverðu. Jámagrind í nullivaggi skal vera K10 cc 250 lóðrétt og lárétt og í miðju veggja. Í steypskili skal setja tengjarn K10 cc 250 mm, lengd 600+600=1200 mm. Krungum alla ghygga, harðir og önnur mikröp skal setja 2 K12 undir, uppmeð og yfir op nema annað sé tekið fram á sniðmyndum eða texta.

Járn skulu ná 500 mm til fyrir op, nema annað sé tekið fram.

Sjá einnig grunnmynd sperra og sniðmyndir.

Sjá einnig uppdrætti aðalhönnunar.



Sambykkt þann
27 NOV. 2007
Byggingfulltrúinn í Hafnarfirði
F.h. Sigurbjartur Halldórsson

2007.10.20 JÁRNALYKJUR BREVTT, EFRÍ JÁRN Í HORNUM PLATA BETT HN
TEIKNISLÍKINGAR

KVISTAVELLIR 34-40 HAFNARFJÖRÐUR
JÁRN BENT PLATA YFIR Í. HÆÐ, SPERRUR
SNIÐMYNDR, SKÝRINGAR

TEIKNISTOFA
SVEINUR KARLSSON TÆKNIRÆÐINGUR FTFI
HÍRANBRÚN 12 220 HAFNARFJÖRÐUR
S.896 4005 NET: SVEINUR@NET.IS KT.151247-2069