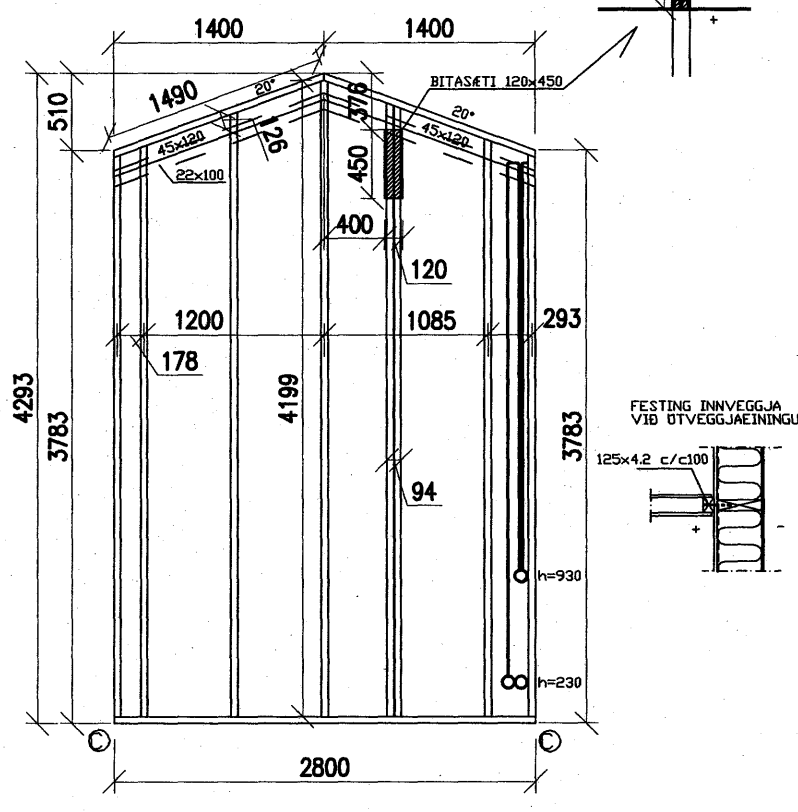
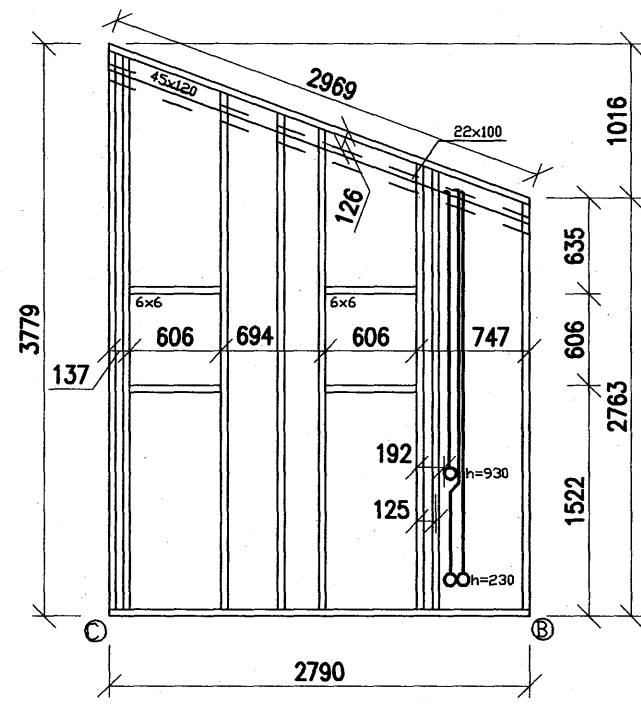


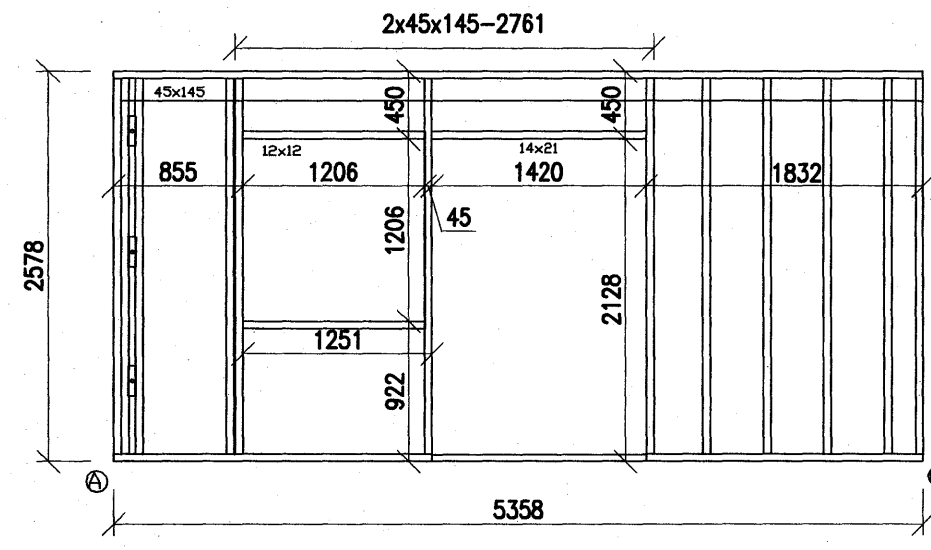
VEGGEINING E1 1:50



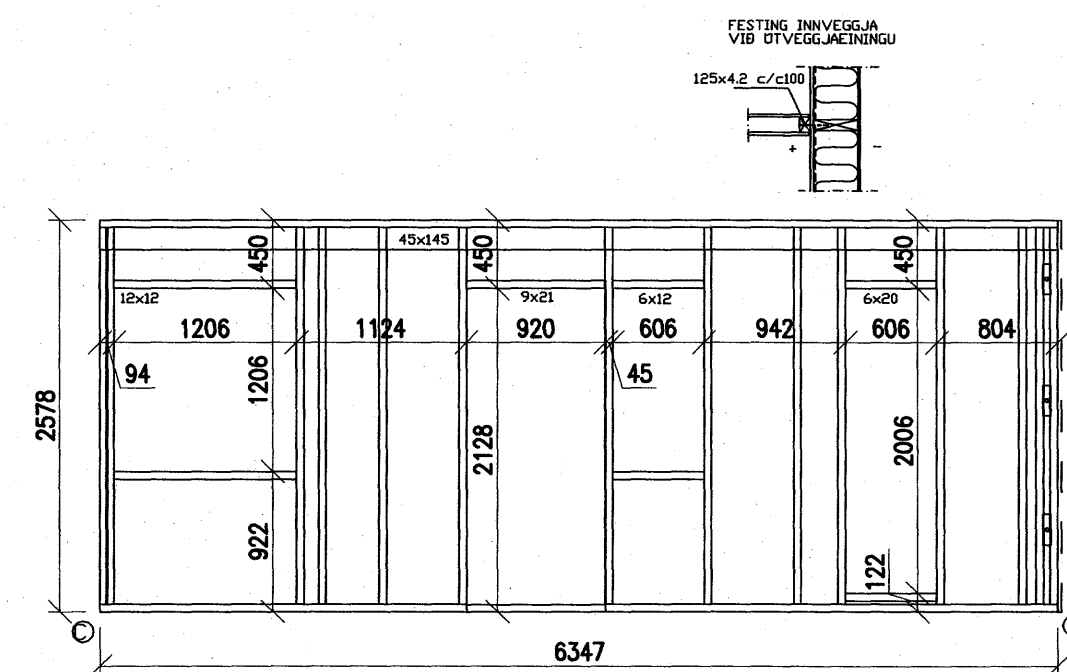
VEGGEINING E2 1:50



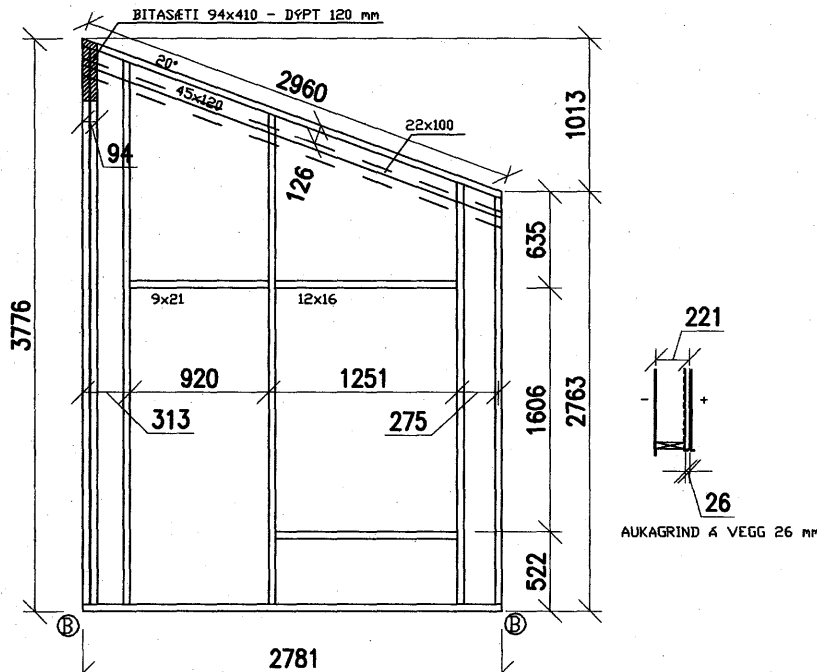
VEGGEINING E3 1:50



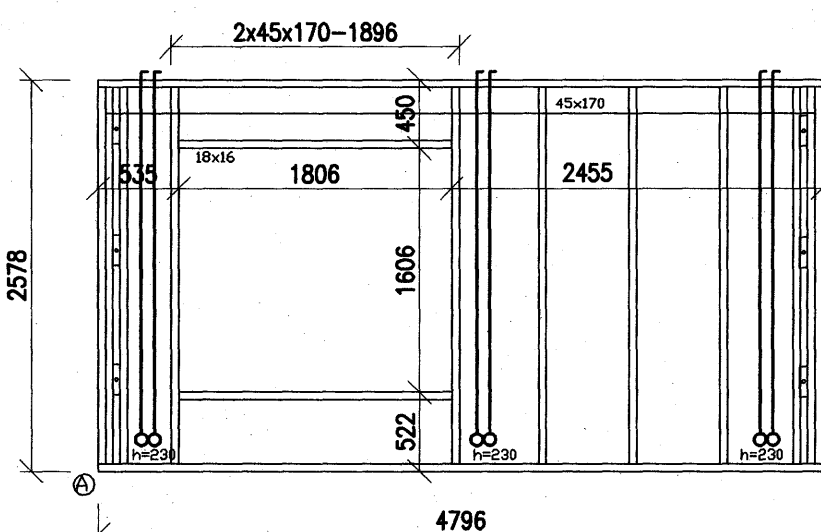
VEGGEINING E4 1:50



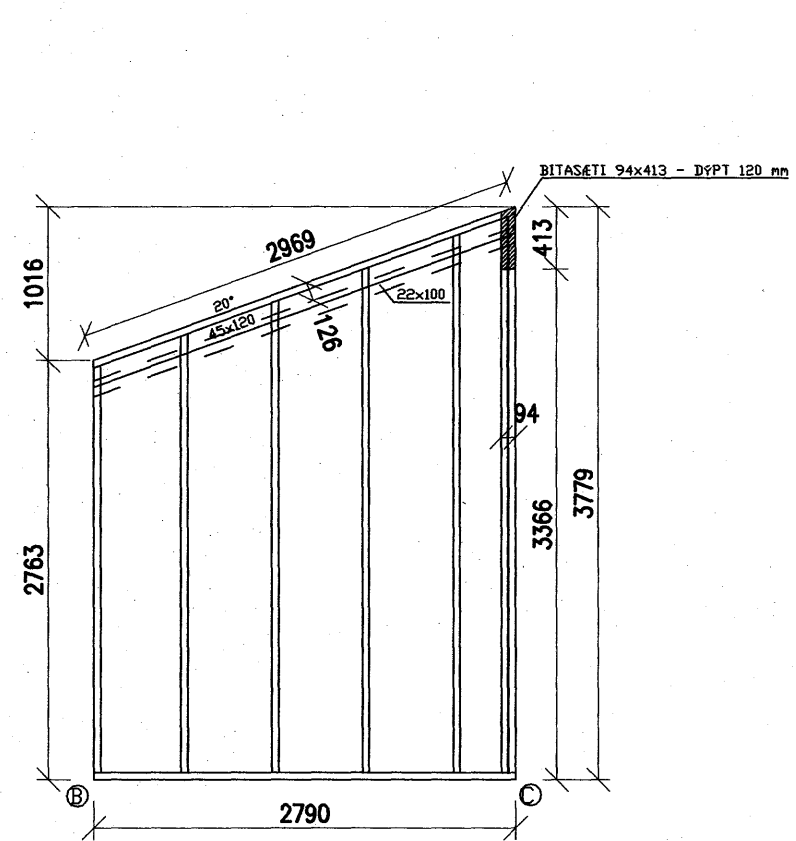
VEGGEINING E5 1:50



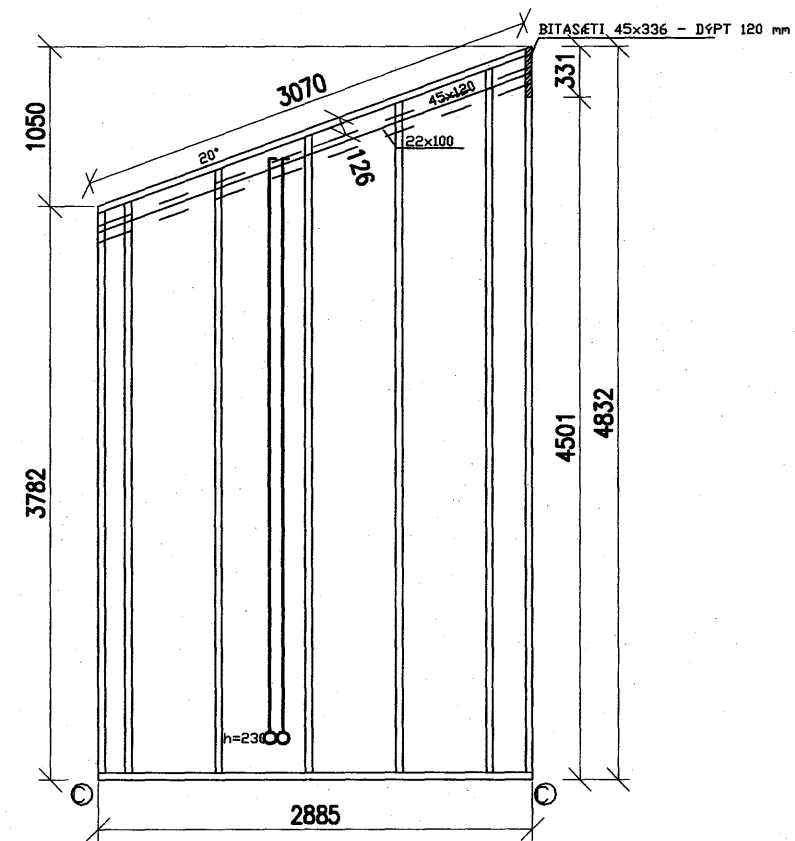
VEGGEINING E6 1:50



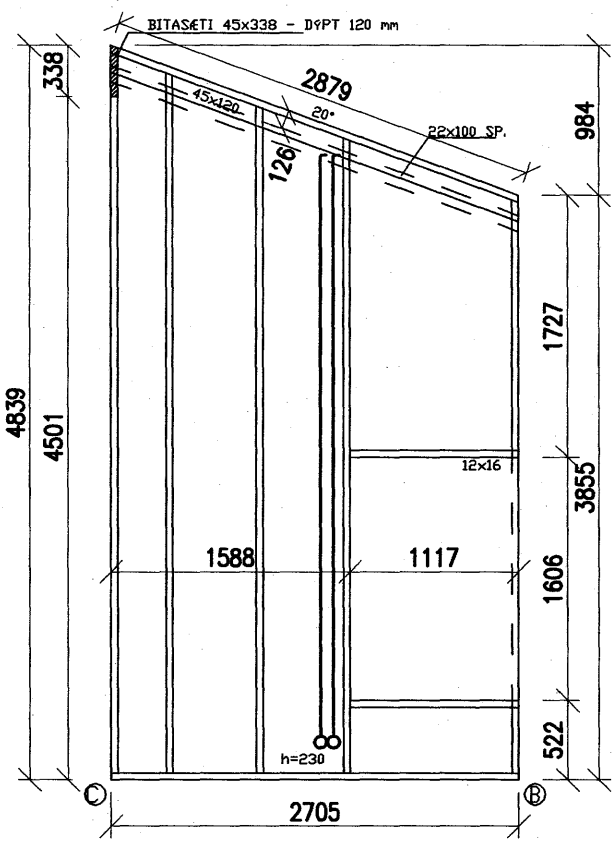
VEGGEINING E7 1:50



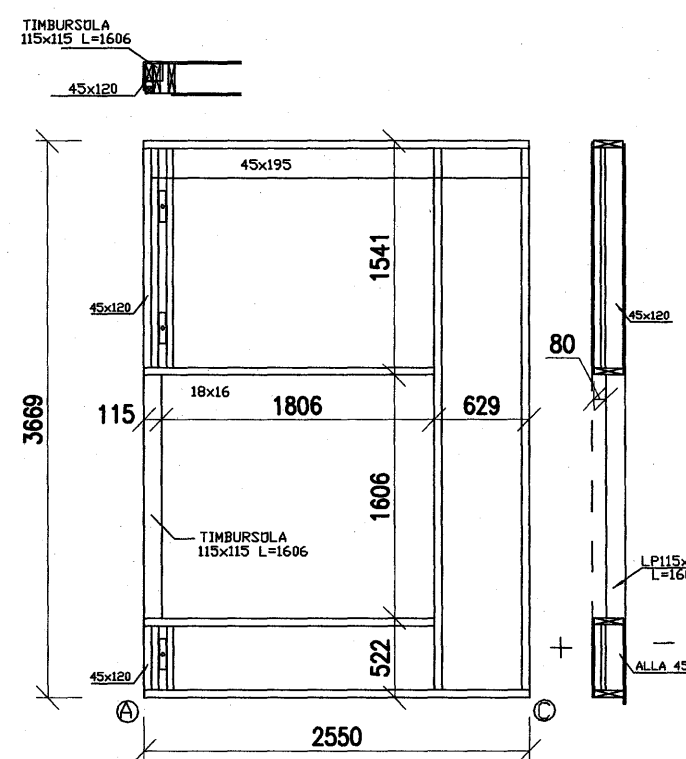
VEGGEINING E8 1:50



VEGGEINING E9 1:50



VEGGEINING E10 1:50



VEGGEINING E11 1:50

NR. DAGS. BREYTING

Samþykkt þann
26 NOV. 2007
 Byggingfulltrúinn í Hafnarföri
 F.h. Sigurbjartur Halldórsson

SKÝRINGAR

MÁLSETN. VID GLUGGA OG HURDARGÖT ERU Í DESIM. ADRAR MÁLSETNINGAR ERU Í MILLIMETNUM EKKI SKAL MELA UPP AF TEIKNINGUM

UPPBYGGING VEGGEININGA
 KROSSVIÐUR 12 mm WBP
 VEGGRIND 45x195 mm
 STEINULL 200 mm
 RAKAVARNARLAG 0.2 mm
 GÍFSPLOTUR 13 mm
 VEGGSTODIR 45x195-145 c/c 600 mm FYRIR OFAN OG NEDAN GLUGGAGÖT (EKKI SÝNT Á TEKN)

NEGLING VEGGEININGA
 NEGLING Á KROSSVIÐARPLÖTUM MED 2.8x50 mm YFIRSTYKKI c/c 100 mm, FÖTSTYKKI c/c 100 mm KANTAR c/c 100 mm, MIÐJA c/c 100 mm
 NEGLING Á GÍFSPLOTUM MED KG745 HEFTUM YFIRSTYKKI c/c 100 mm, FÖTSTYKKI c/c 100 mm KANTAR c/c 100 mm, MIÐJA c/c 100 mm

19/10'07
 SEMUNDUR EIRIKSSON 261249-2949

SKÓGARÁS H
 220 HAFNARFJÖRDUR

KLÖPP

KLÖPP ARKITEKTAR-VERKFRÆÐINGAR EHF
 NETHYL 2E, PÓSTHÓLF 10050, 130 REYKJAVÍK
 SÍMI 577 2277, 699 7747 - klopp@simnet.is

HEITI TEIKN. BURDARÞOL VEGGEININGAR ÓTLIT

MELIKVARDI 1:50 DAGS. OKT 2007

TEIKNING B 015 VERK V 06-308
 BREYTING YFIRFARID S.E.