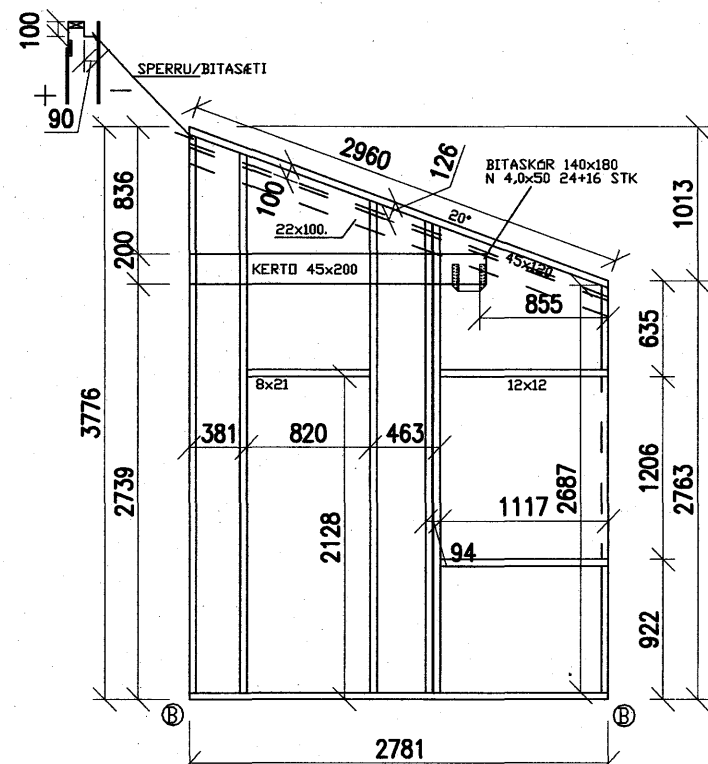
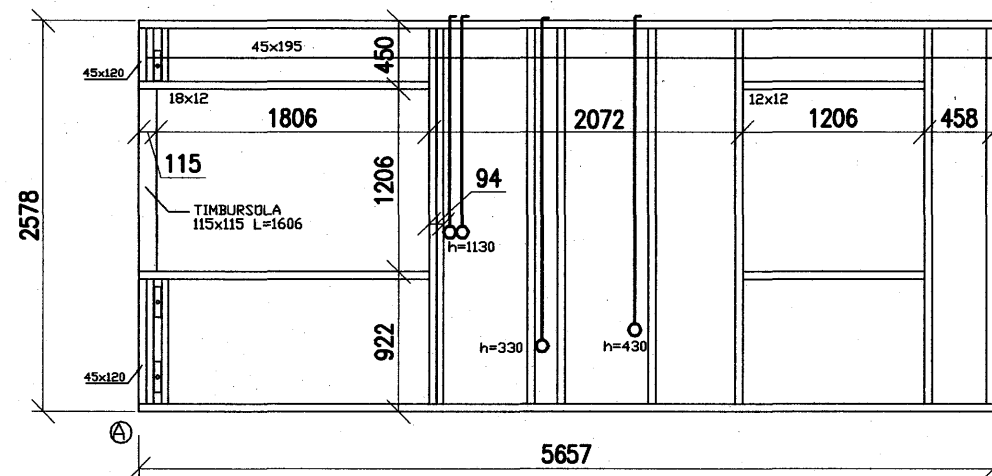


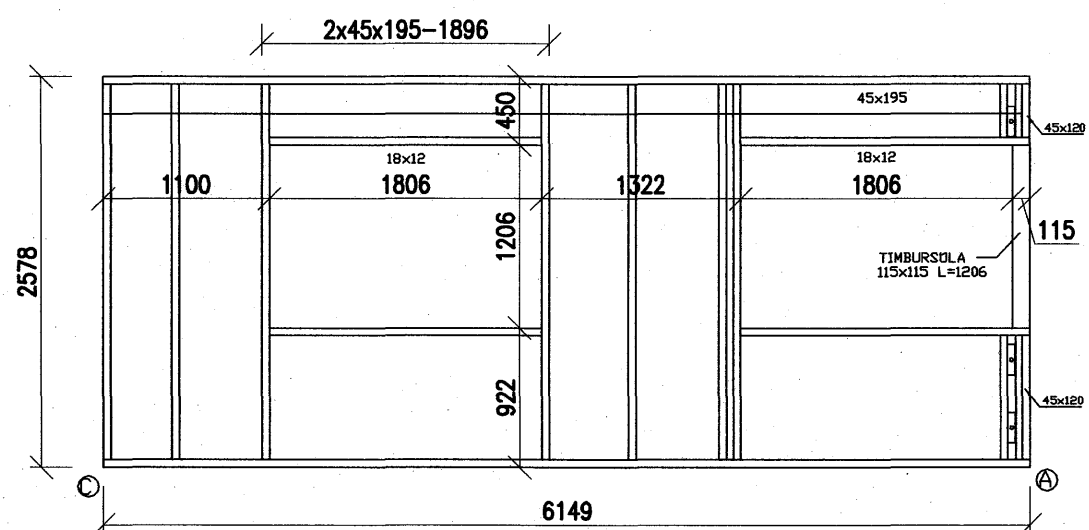
VEGGEINING E12 1:50



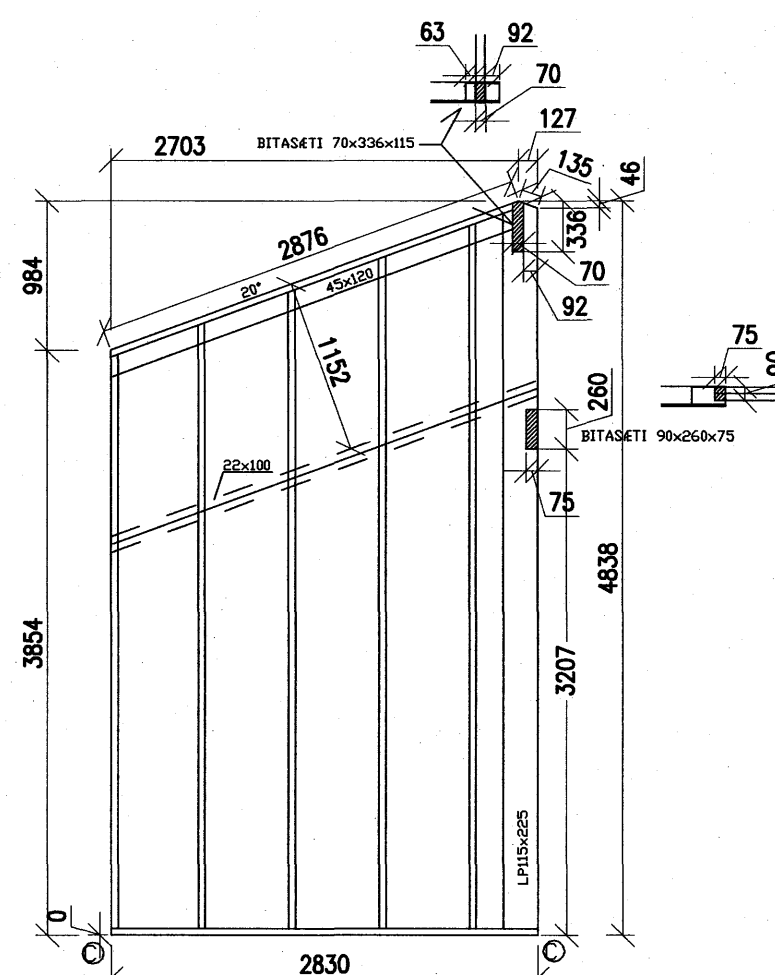
VEGGEINING E13 1:50



VEGGEINING E14 1:50



VEGGEINING E15 1:50



VEGGEINING KS1 1:50

NR. DAGS. BREYTING

Samþykkt þann
26 NOV. 2007

Byggingfulltrúinn í Hafnarfirði
F.h. Sigurbjartur Halldórsson

SKÝRINGAR

MÁLSETN. VÍÐ GLUGGA OG HURDARGÖT ERU Í DESÍM.
ADRAR MÁLSETNINGAR ERU Í MILLÍMETRUM
EKKI SKAL MÆLA UPP AF TEIKNINGUM

UPPBYGGING VEGGEININGA
KROSSVÍÐUR 12 mm WBP
VEGGGRIND 45x195 mm
STEINULL 200 mm
RAKAVARNARLAG 0.2 mm
GIFSPLOTUR 13 mm
VEGGSTODIR 45x195-145 c/c 600 mm FYRIR
OFAN OG NEDAN GLUGGAGÖT (EKKI SÝNT Á TEIKN)

NEGLING VEGGEININGA
NEGLING Á KROSSVÍÐARPLÖTUM MED 2.8x50 mm
YFIRSTYKKI c/c 100 mm, FÖTSTYKKI c/c 100 mm
KANTAR c/c 100 mm, MIÐJA c/c 100 mm
NEGLING Á GIFSPLOTUM MED KG745 HEFTUM
YFIRSTYKKI c/c 100 mm, FÖTSTYKKI c/c 100 mm
KANTAR c/c 100 mm, MIÐJA c/c 100 mm

11/10 '07
SÆMUNDUR EIRÍKSSON 261249-2949

SKÓGARÁS H
220 HAFNARFJÖRDUR



KLÖPP ARKITEKTAR-VERKFRÉÐINGAR EHF
NETHYL 2E, PÓSTHÓLF 10050, 130 REYKJAVÍK
SÍMI 577 2277, 699 7747 - klopp@simnet.is

HEITI TEIKN. BURDARPOL
VEGGEININGAR ÚTLIT

MÆLIKVARDI 1:50 DAGS. OKT 2007

TEIKNING B 016 VERK V 06-308

BREYTING YFIRFARID S.E.