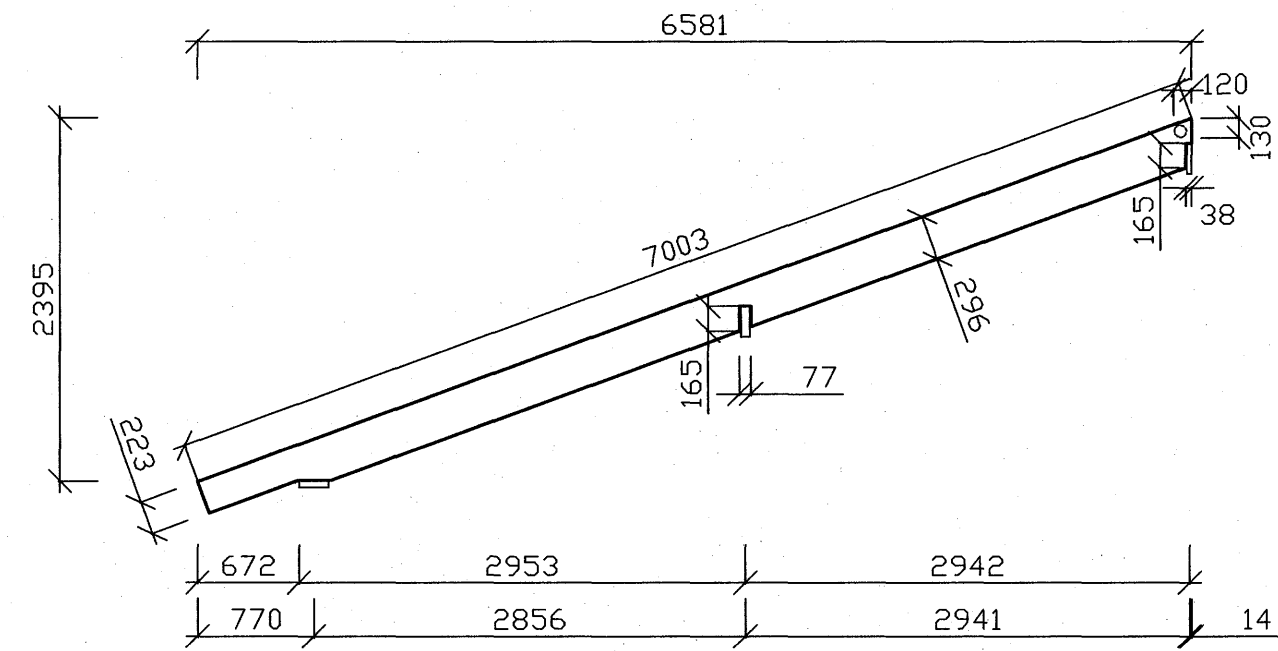
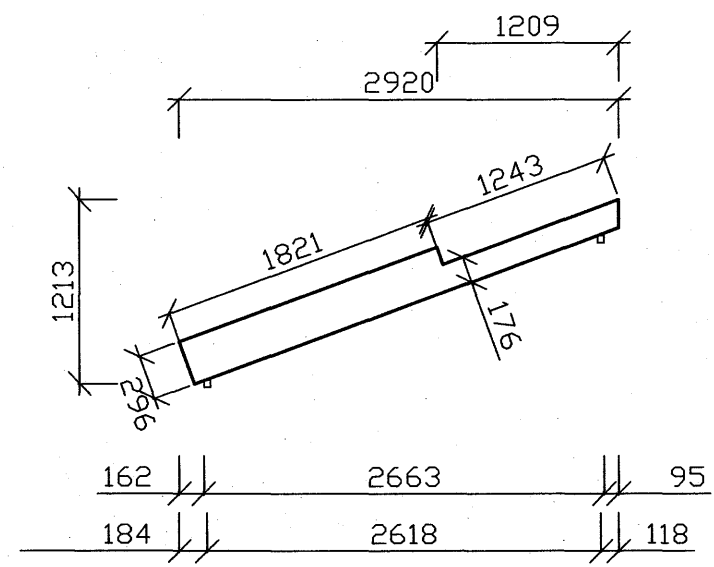


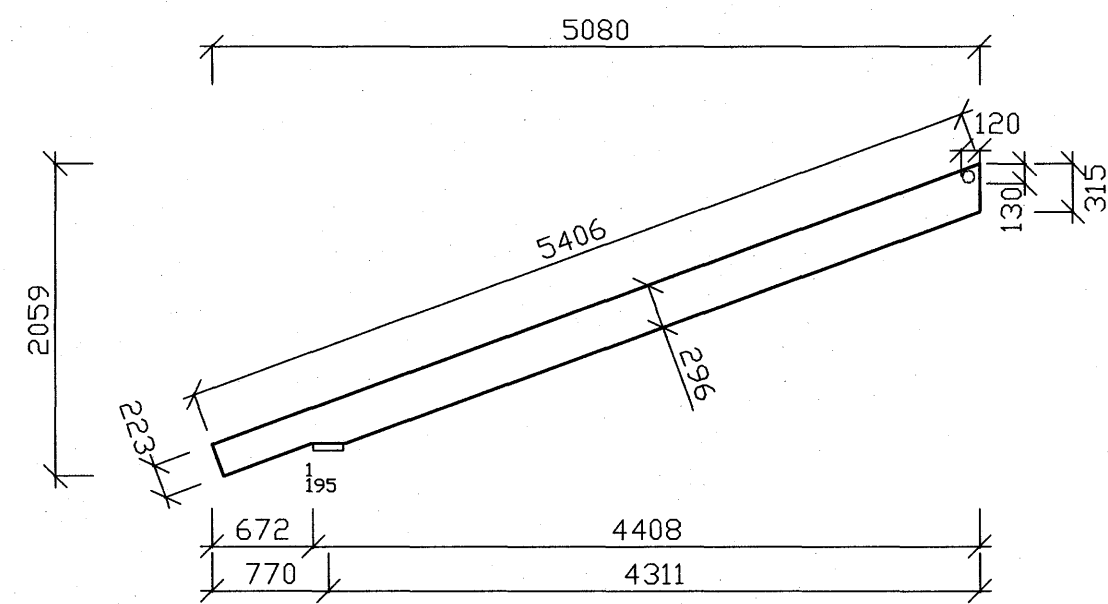
SPERRA R1 4 STK



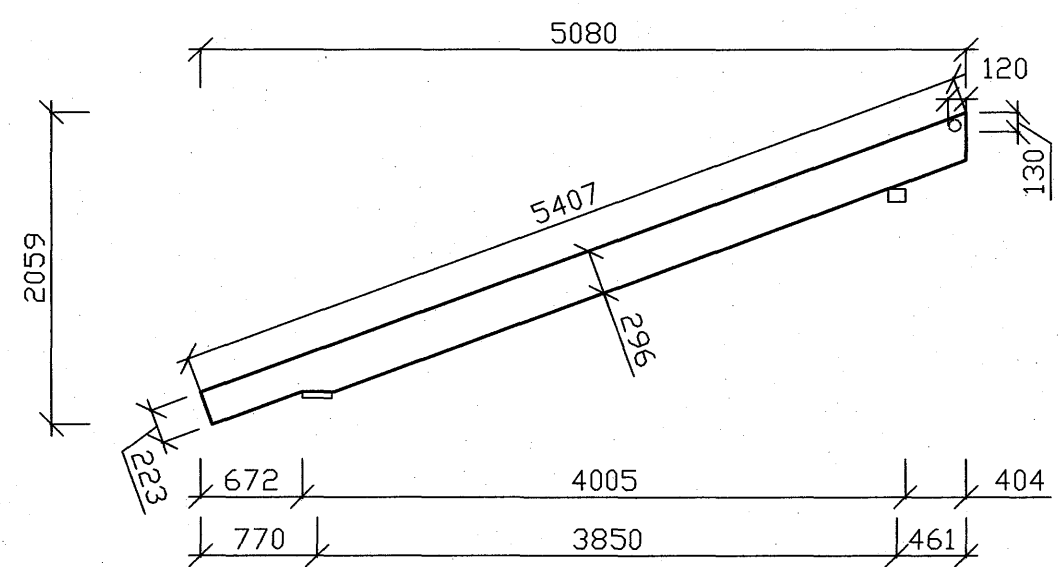
SPERRA R2 4 STK



SPERRA R3 2 STK



SPERRA R4 12 STK




SPERRA R5 12 STK


NR. DAGS. BREYTING

SKÝRINGAR

ALLAR MÁLSETNINGAR ERU Í MILLIMETNUM
EKKI SKAL MELA UPP AF TEIKNINGUM
SPERRUEFNI KERTO - ÞYKKT 42 mm
SNID SJÁ TEIKN B020-B023

 Samþykkt þann
26 NOV. 2007

Byggingulltrúinn í Hafnarfirði
F.h. Sigurbjartur Halldórsson

11/10/07 
SÆMUNDUR EIRIKSSON 261249-2949

SKÓGARÁS H
220 HAFNARFJÖRDUR



KLÖPP ARKITEKTAR-VERKFRÆÐINGAR EHF
NETHYL 2E, PÓSTHÓLF 10050, 130 REYKJAVÍK
SÍMI 577 2277, 699 7747 - klopp@simnet.is

HEITI TEIKN. BURDARPOL
SPERRUR

MÆLIKVARDI 1:50 DAGS. OKT 2007

TEIKNING B 019 VERK V 06-308

BREYTING YFIRFARID S.E.