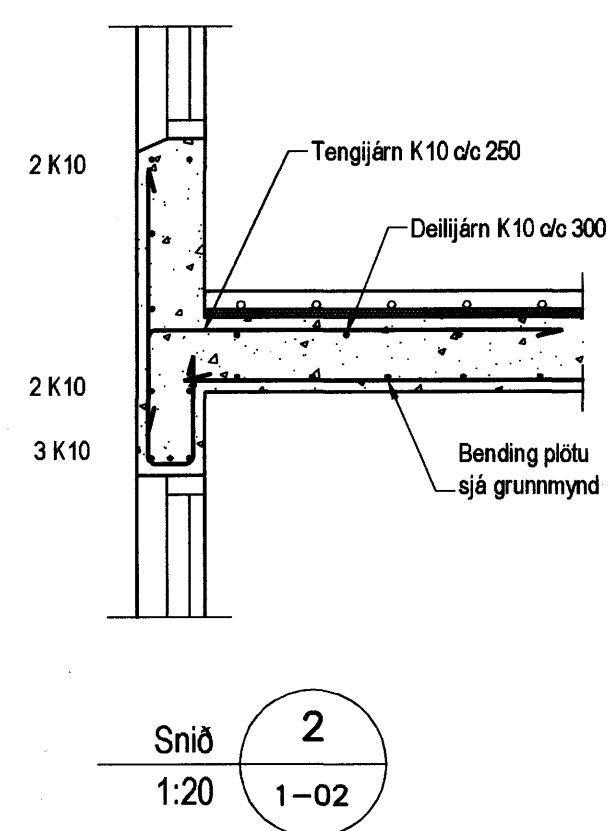
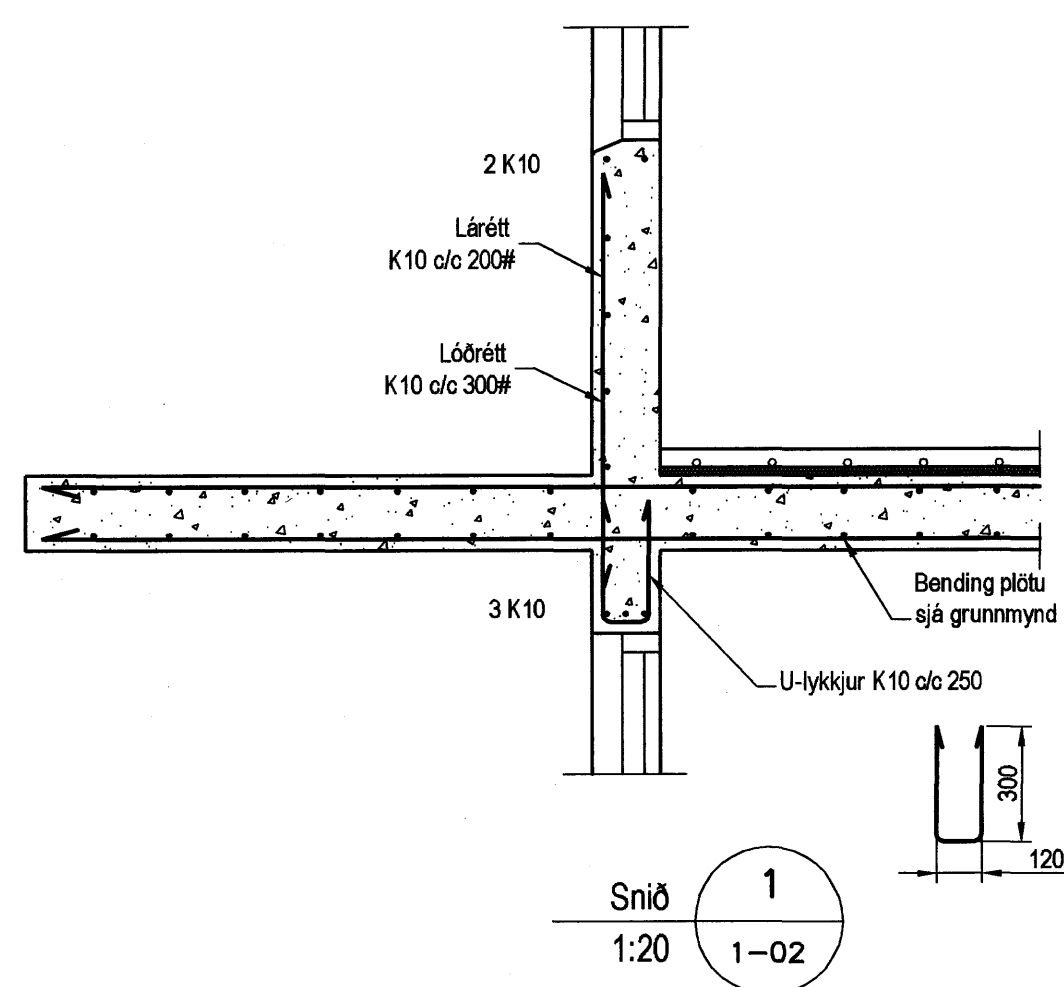
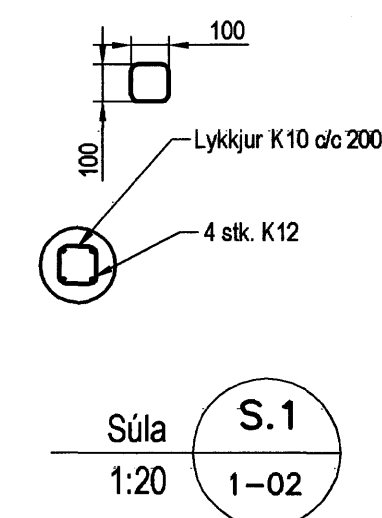
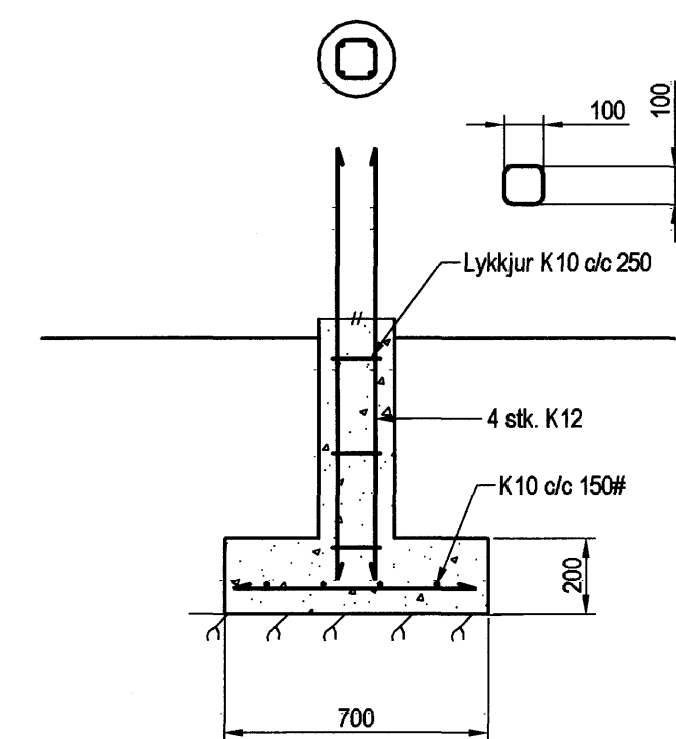


Plata yfir 1. hæð, Grunnmynd, 1:50



Samþykkt þann
22. NOV. 2007
Byggingulltrúinn í Hafnarfirði
F.h. Sigurbjartur Halldórsson

Skýringar

Almennar skýringar sjá blað 00-01
Steypa
 Brotþolsflokkur: C25/28 samkv. ENV 206 (250)
 Vatnssementstala: skal vera minni en 0,55
 Loftmagn: 5-7%
 Sigmá: 60-80 mm
Álag á plötur
 Eignþyngd: 4,5 kN/m²
 Létur milli veggja: 1,0 kN/m²
 Notaðlag á plötur: 1,5 kN/m²
 Notaðlag á stiga og svalir: 3,0 kN/m²

atvahnúmer: Kári Eiríksson - Arkitekt FÁI - kt. 070365-4059

Útgáfa	Breyting	Dagsetning	Hannað
B1	Plötu breytt	21.11.2007	S.H.
Sveinbjörn Hinriksson Byggingateknifræðingur Kf. 160851-2529 Brekkugötu 8 Hafnarfirði Sími: 555-4008, 861-8851 Netfang: sveinh@sinnet.is		Staður: Hlíðarás 41 Hafnarfirði Skýring: Plata yfir 1. hæð	
Hannað / Teiknað	Kvarð	Dagsetning	Verkr.
<i>[Signature]</i>	1:50 1:20	22.11.07	03-07
			Teikn.nr. 1-02