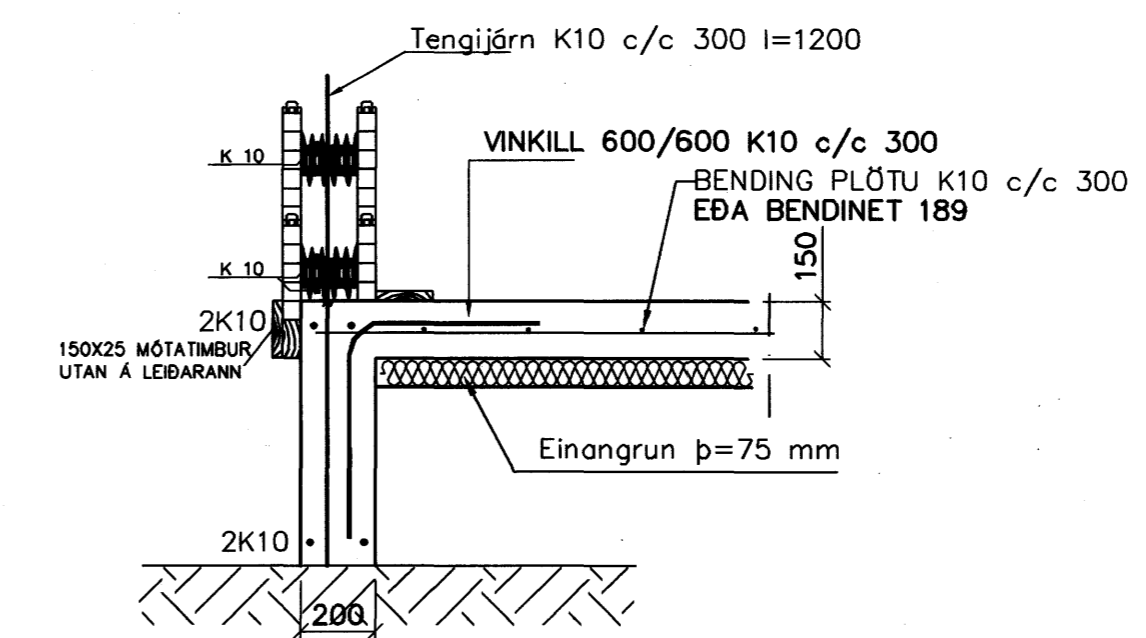
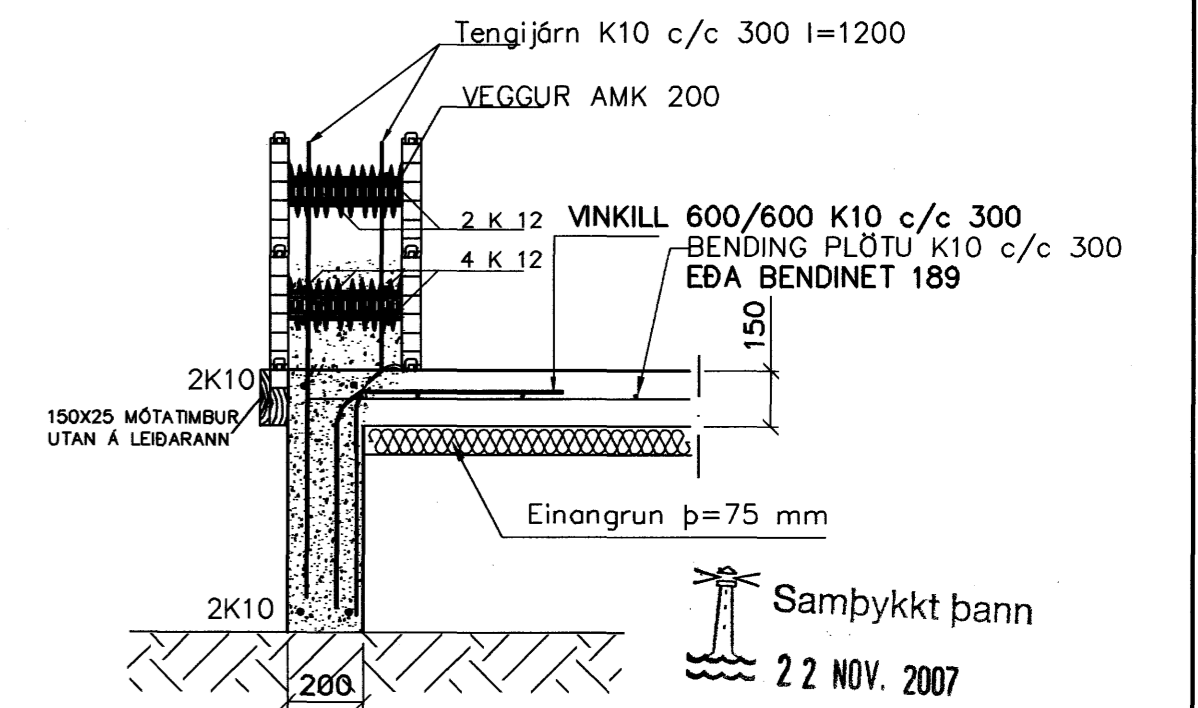


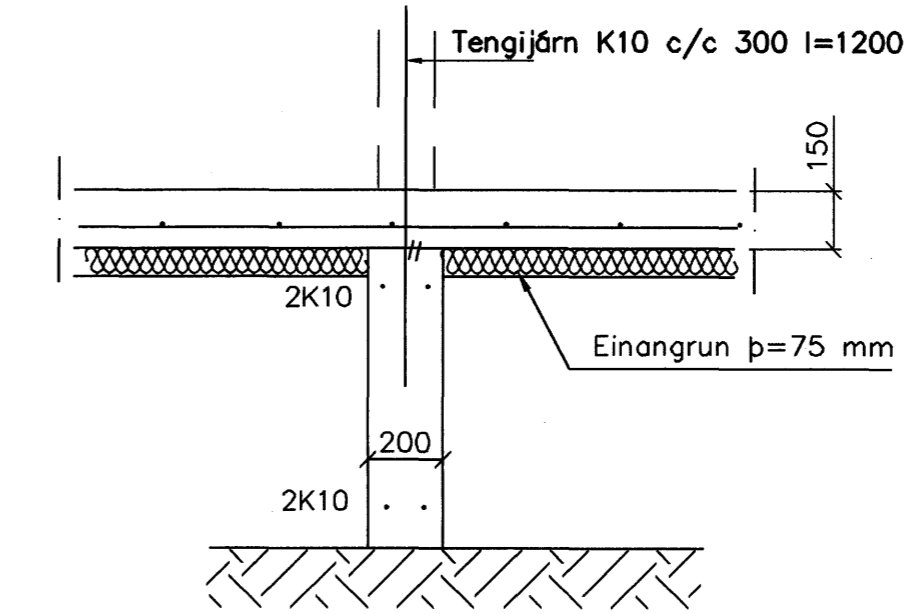
GRUNNMYND 1:50



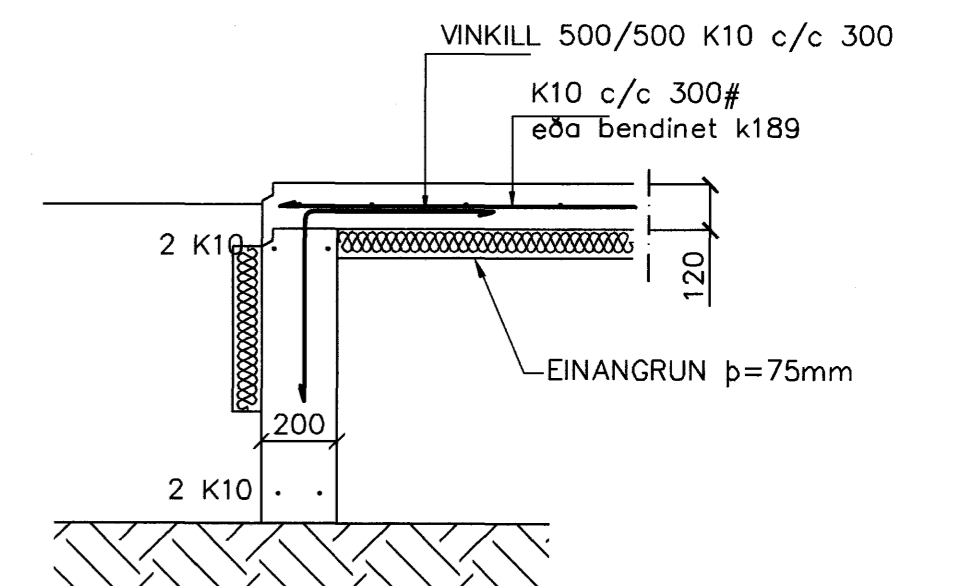
SNID 1 1:20



SNID 2 1:20



SNID 4 1:20



SNID 3 1:20

SKÝRINGAR

ALMENNAR SKÝRINGAR SJÁ BL NR 01-01

STEYPA=S250 SEMENT/M³>300KG

LOFTINNHÁLD > 5%

V/S-TALA < 0,55

BENDISTÁL= Ks410

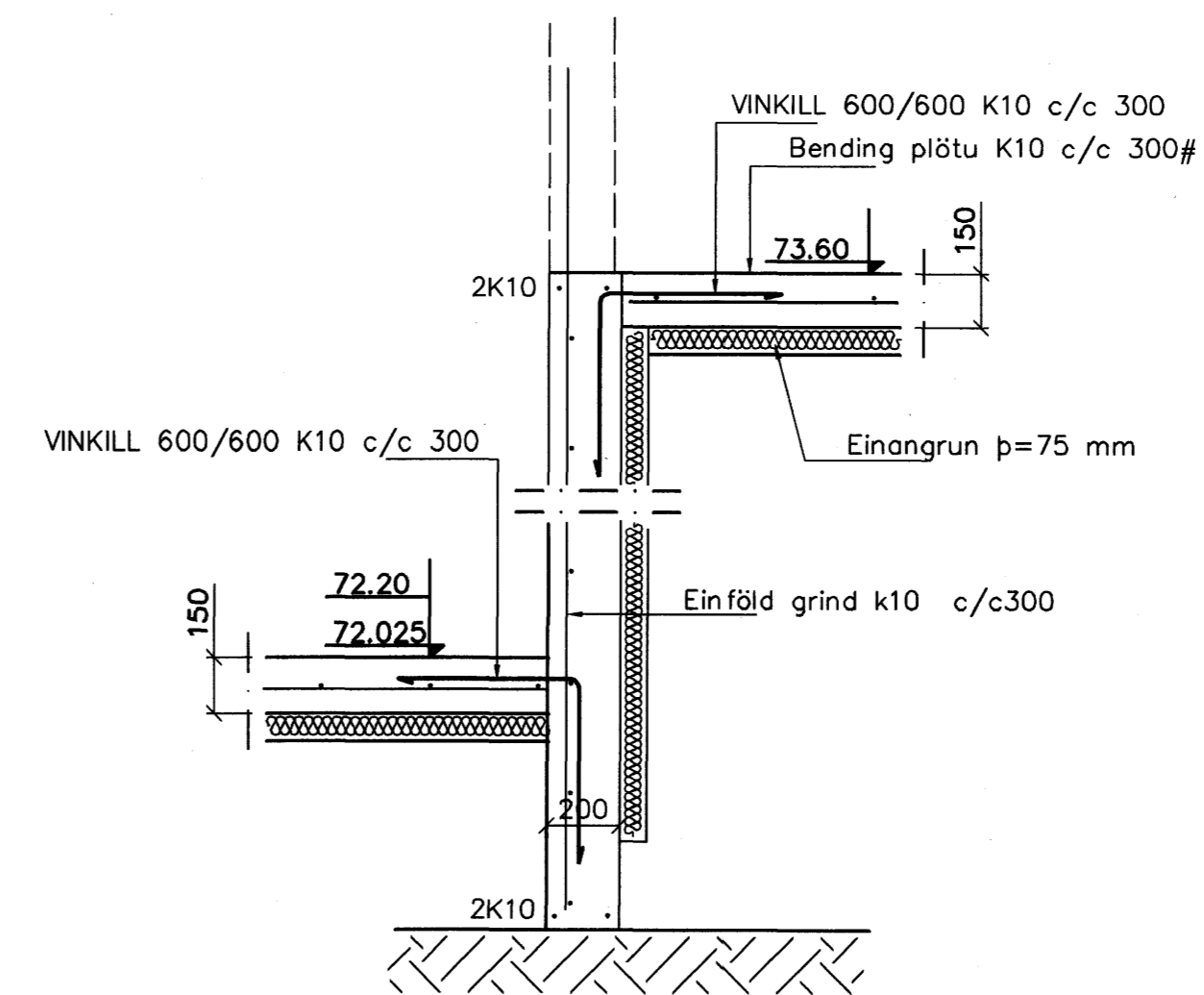
ÞAR SEM HÆÐ UNDIRSTADA ER > 120 SM KOMI EINFÖLD GRIND

K10 c/c 300#

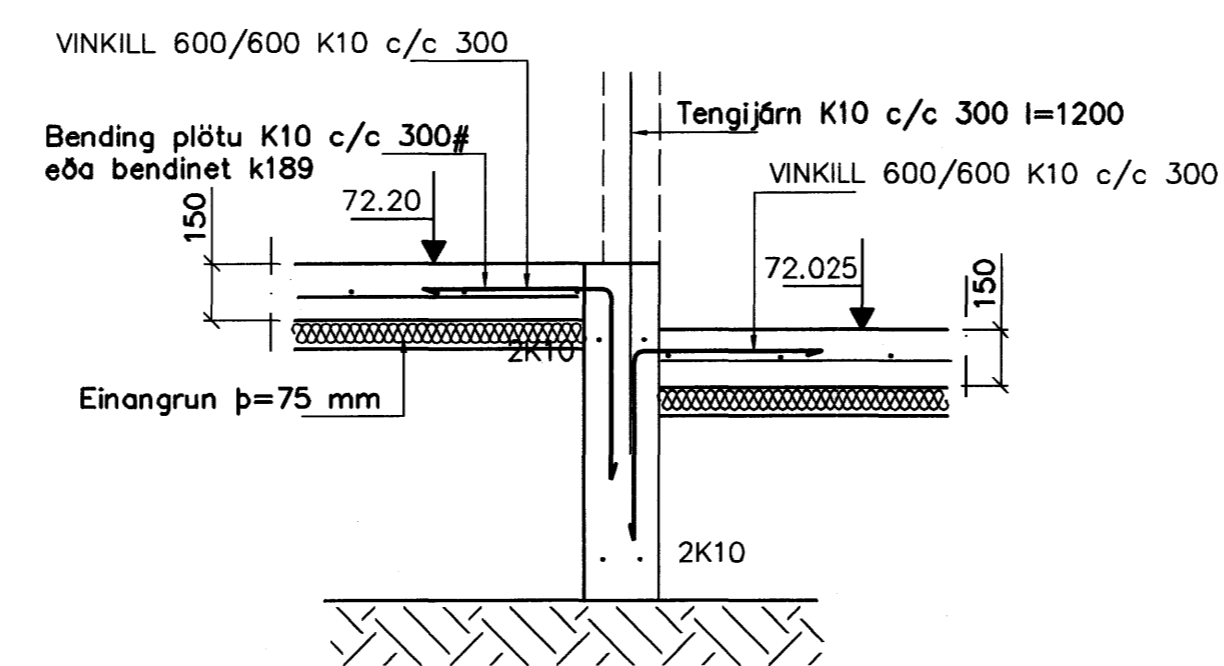
FYLING INN Í SÖKKLA SKAL VERA FROSTFRÍ OG ÞJAPPAST Í 30 SM LÖGUM

UNDIRSTÖÐUR HVÍLA Á FYLINGU

MESTA ÁLAG Á UNDIRSTÖÐUR < 500 kN/M²



SNID 5 1:20



SNID 6 1:20

Br.	Dags.	Eðli breytinga	Sign.
FJÓLUÁS 34			
HAFNARFIRÐI			
UNDIRSTÖÐUR-MÁLTEIKN			
MKV. 1:50 1:20			
DAGS. OKT. 2007			
VERK NR. 2731			
TEIKN. NR. 1-01			
HANNAD SIG. ÞORLEIFSS. KT. 241148-3009			
TEIKNAD G.H.			
YFIRFARIÐ			
TÆKNIPJÓNUSTA SIGURDAR ÞORLEIFSSONAR ehf STRANDGÖTU 11 220 HAFNARFIRÐI Sími 555-4255 FAX 565-2875 E-mail tsth@simnet.is			