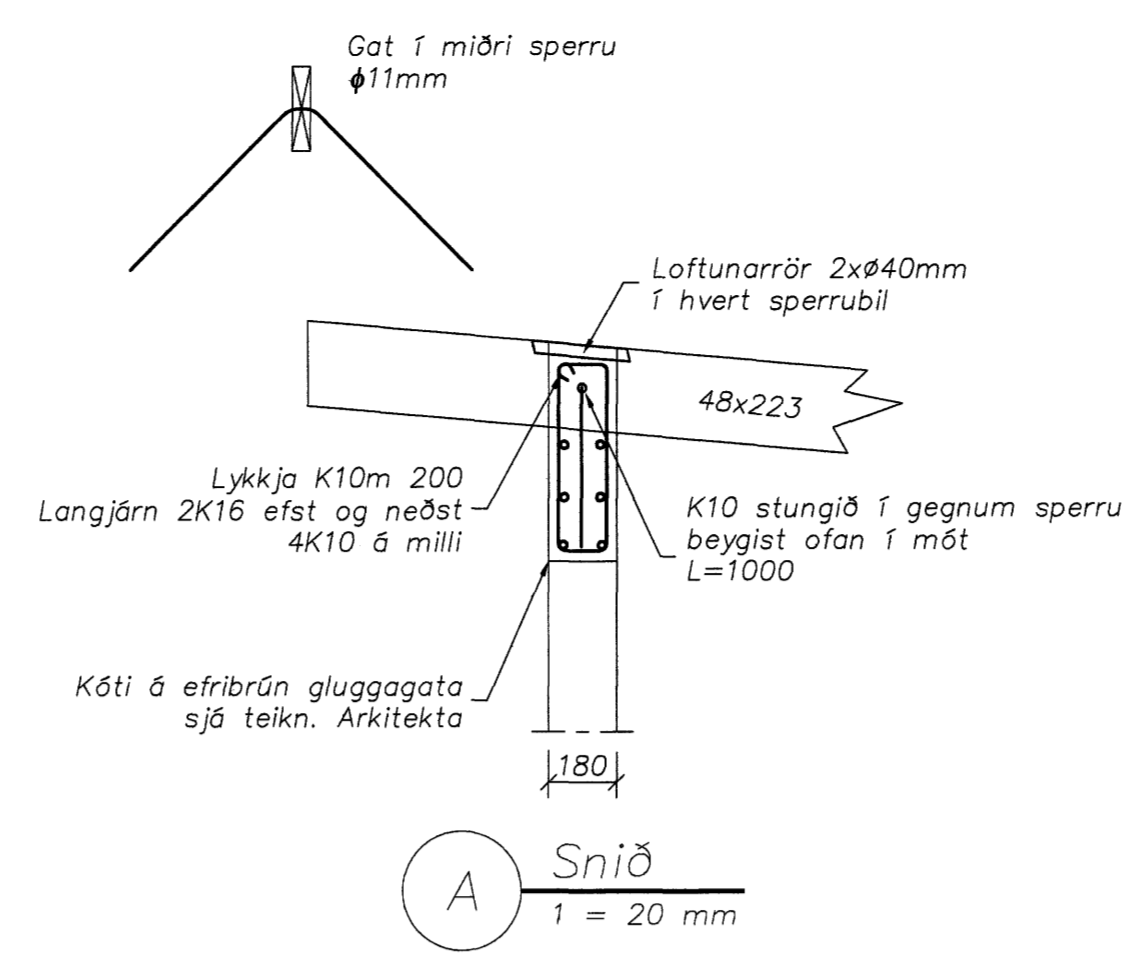
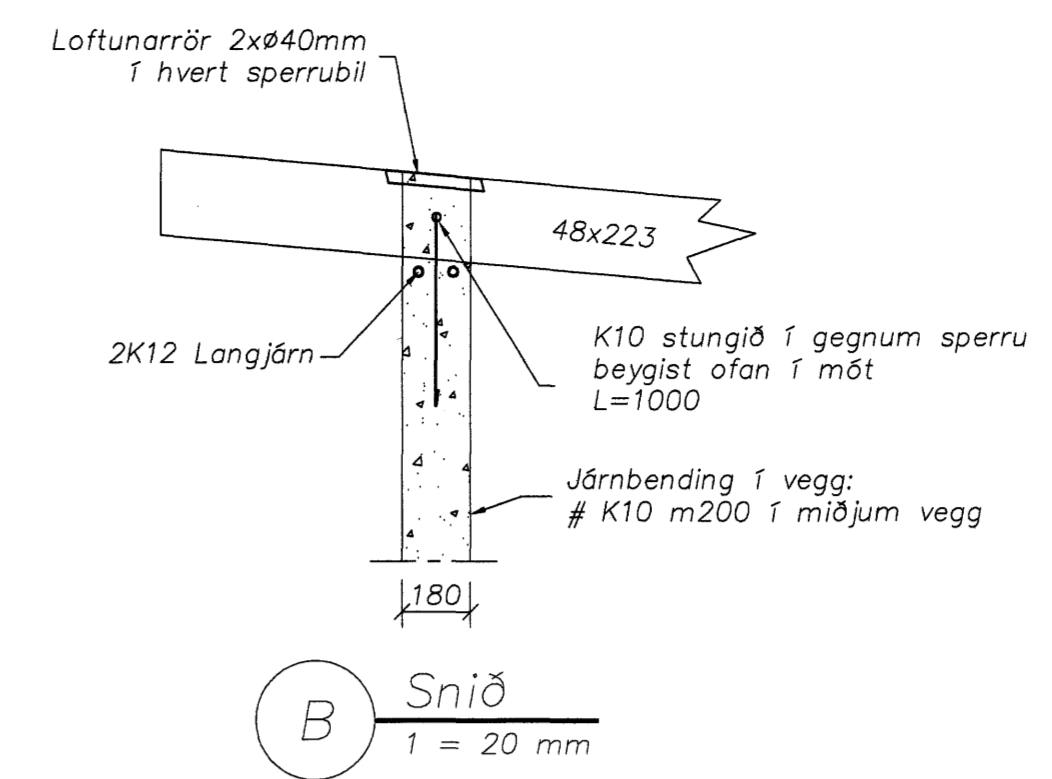


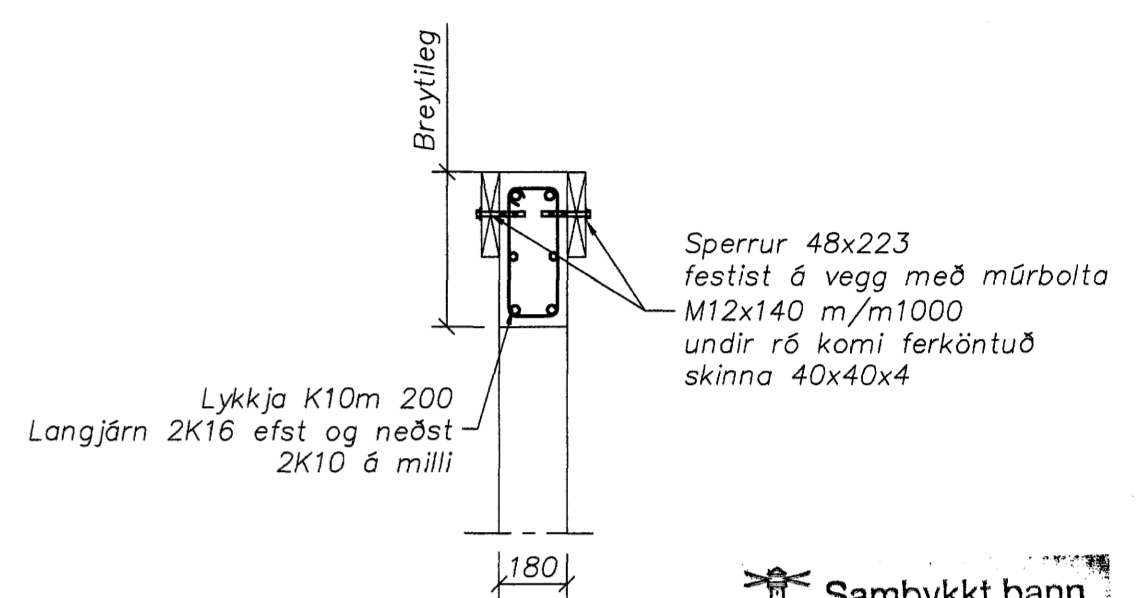
Grunnmynd þak
1 = 50 mm



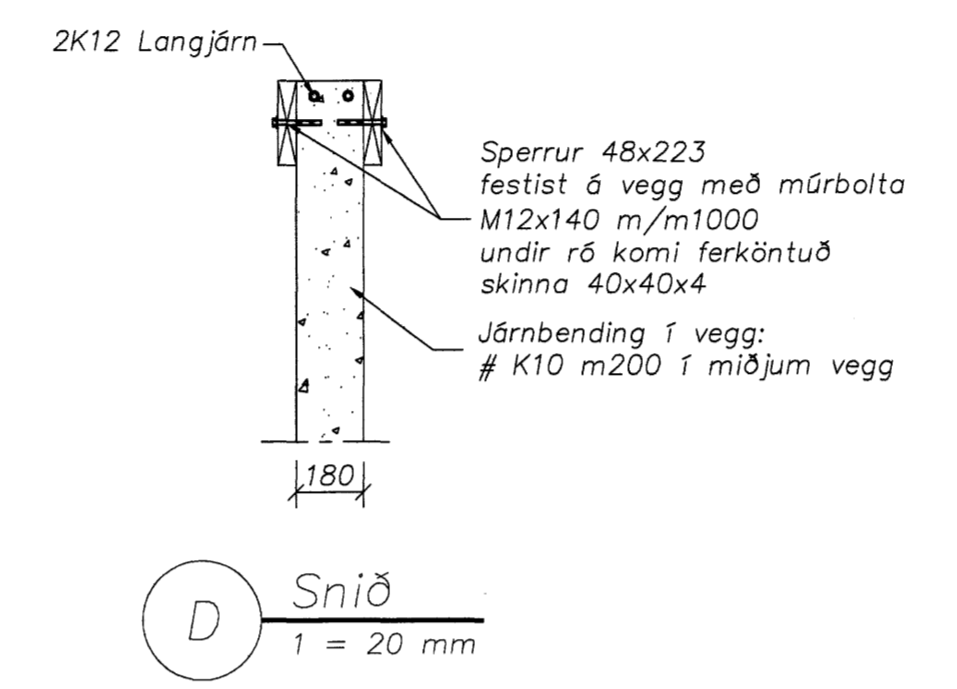
A Snið
1 = 20 mm



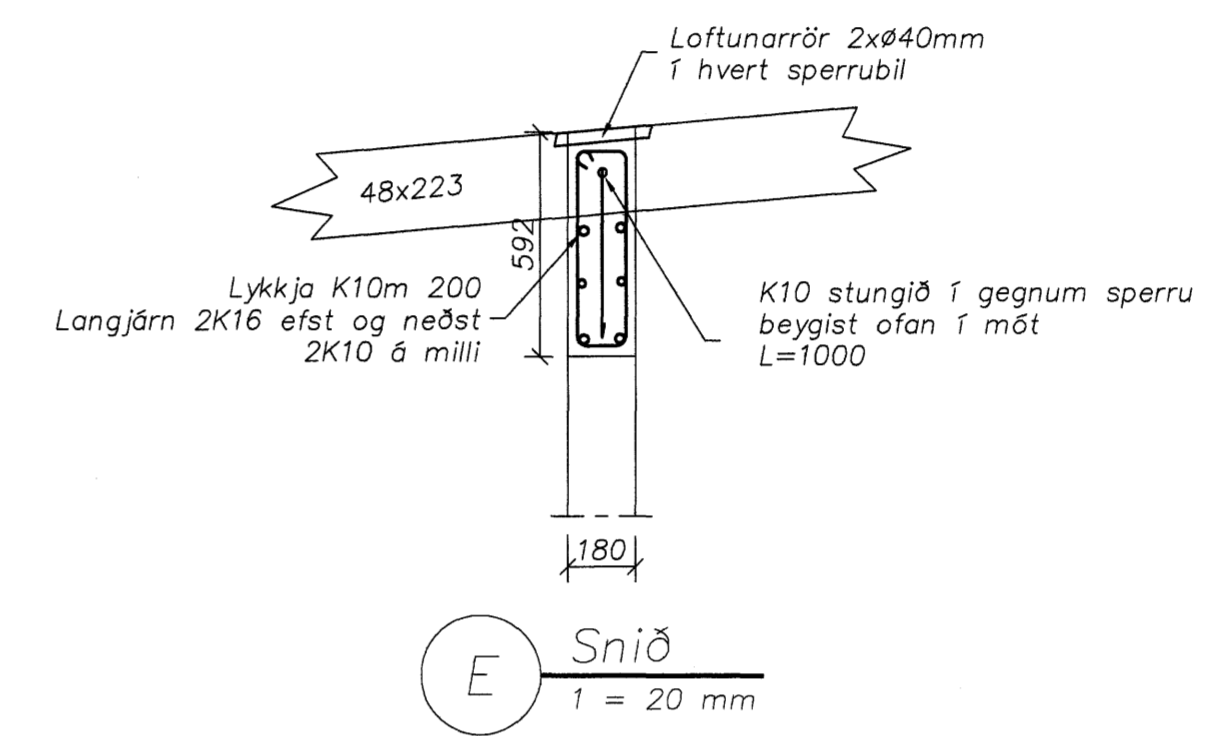
B Snið
1 = 20 mm



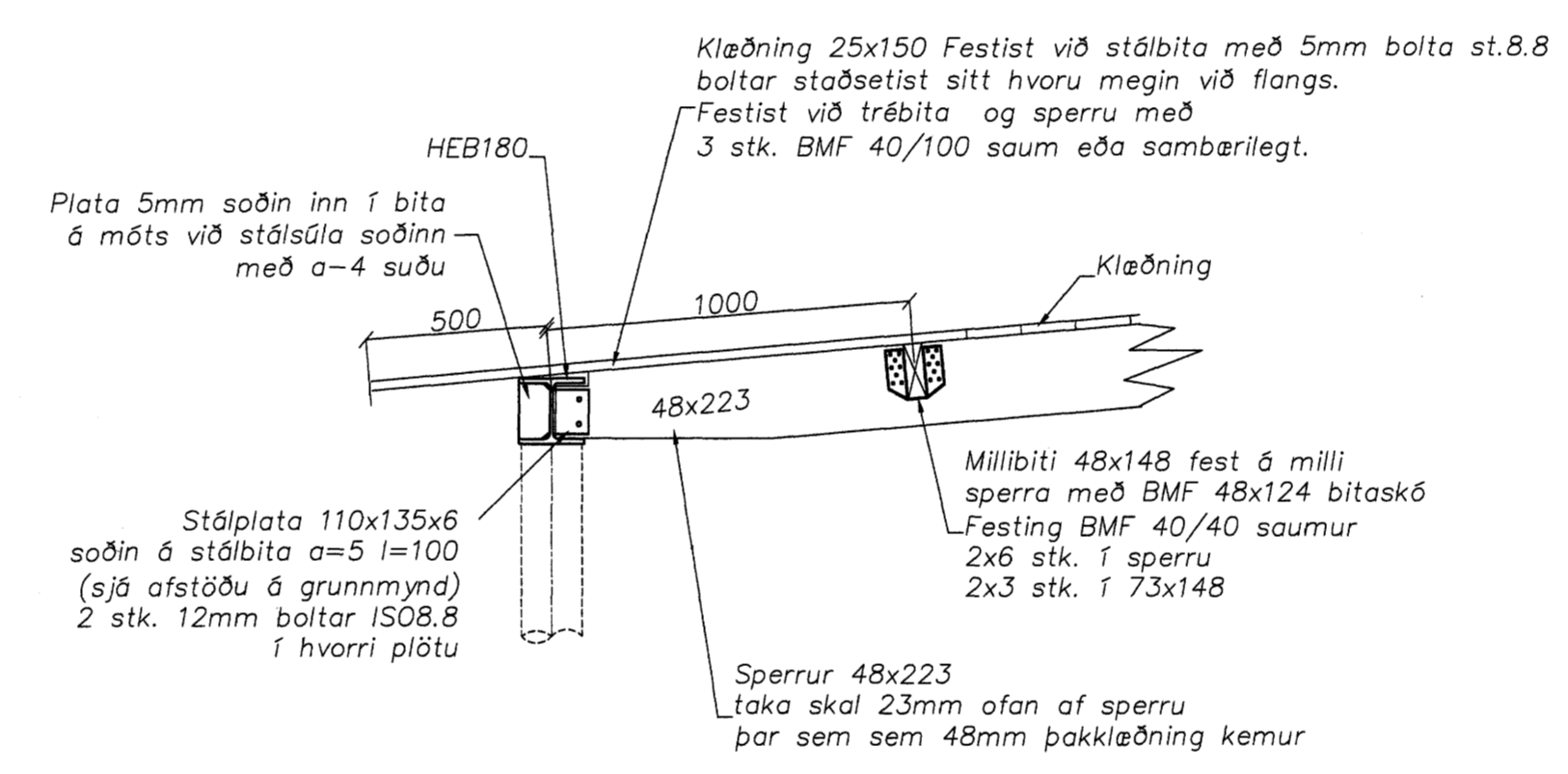
C Snið
1 = 20 mm



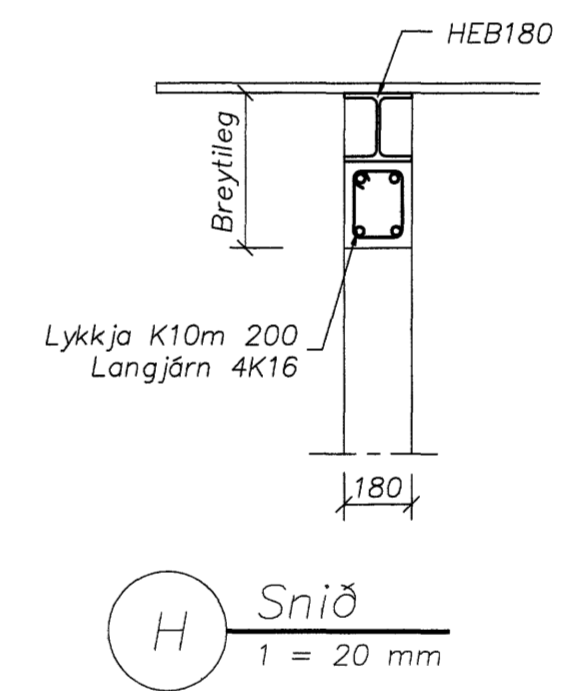
D Snið
1 = 20 mm



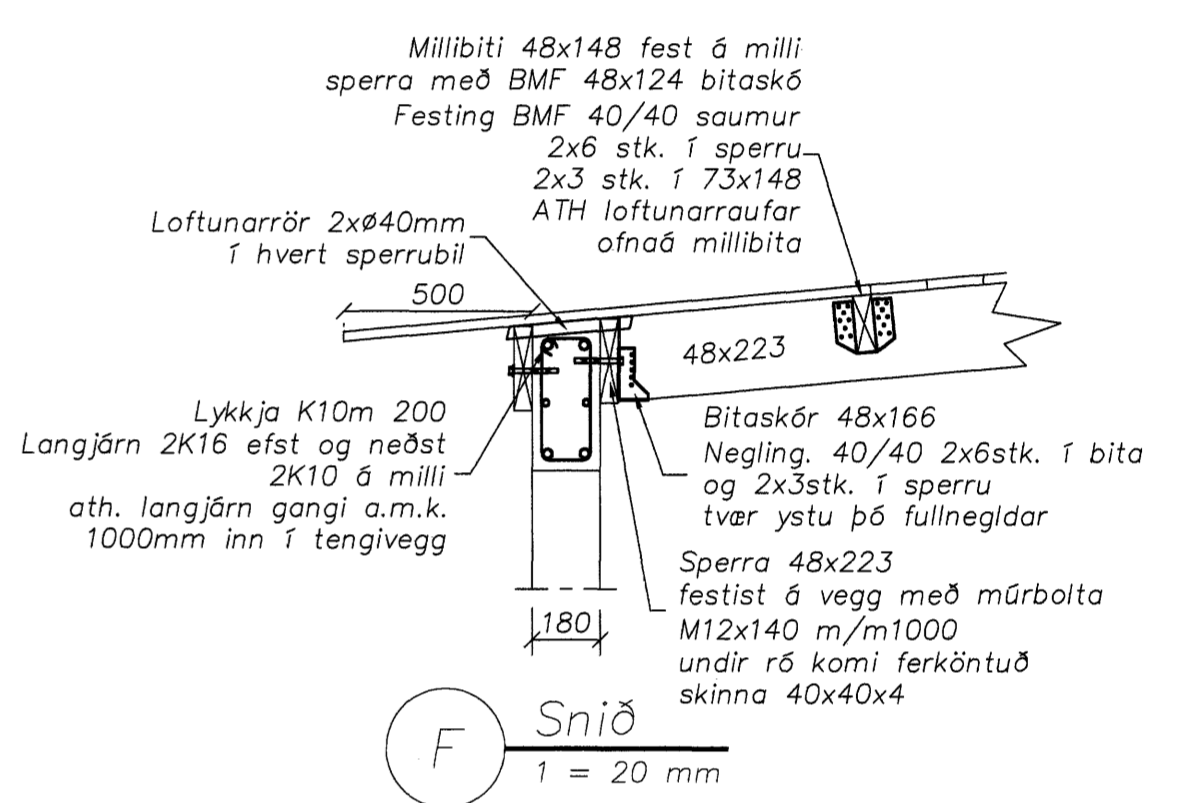
E Snið
1 = 20 mm



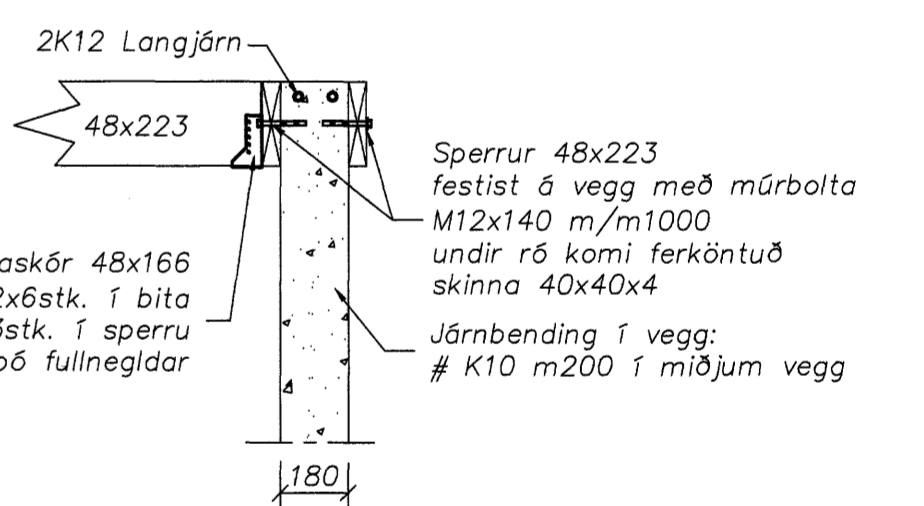
G Snið
1 = 20 mm



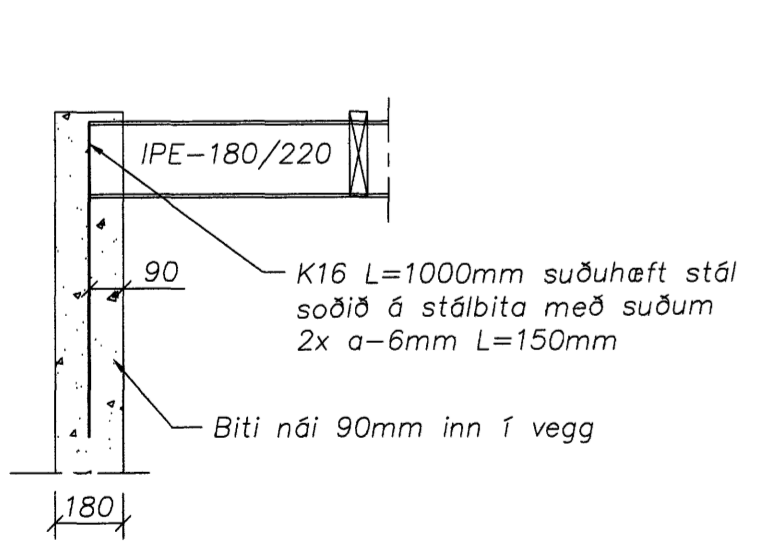
H Snið
1 = 20 mm



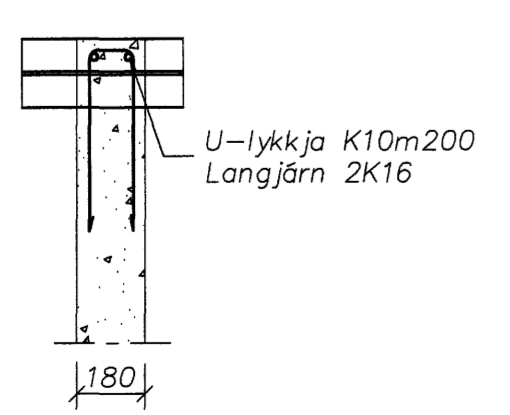
F Snið
1 = 20 mm



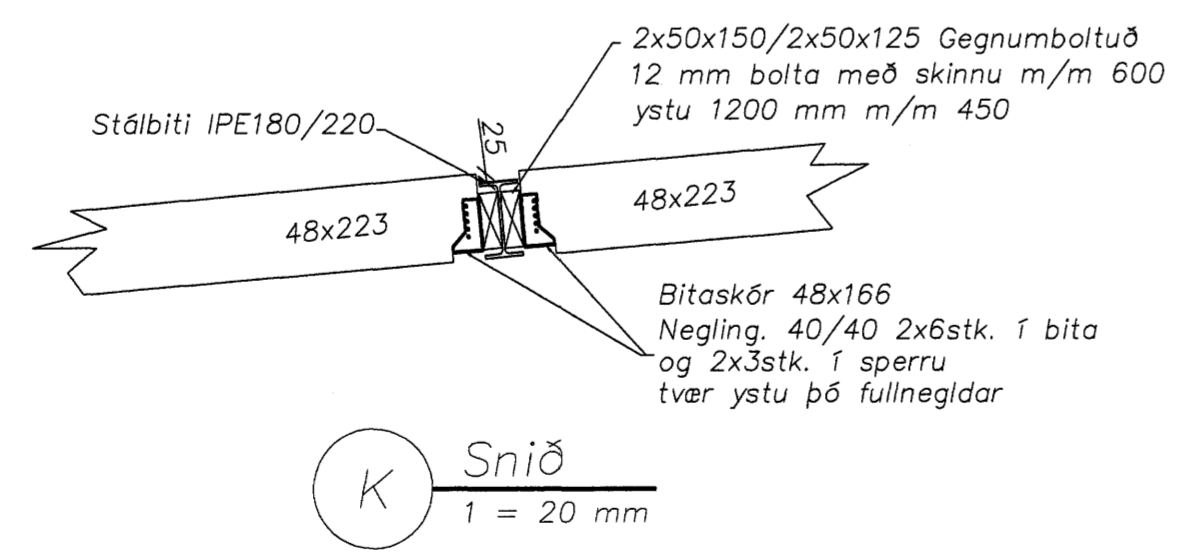
I Snið
1 = 20 mm



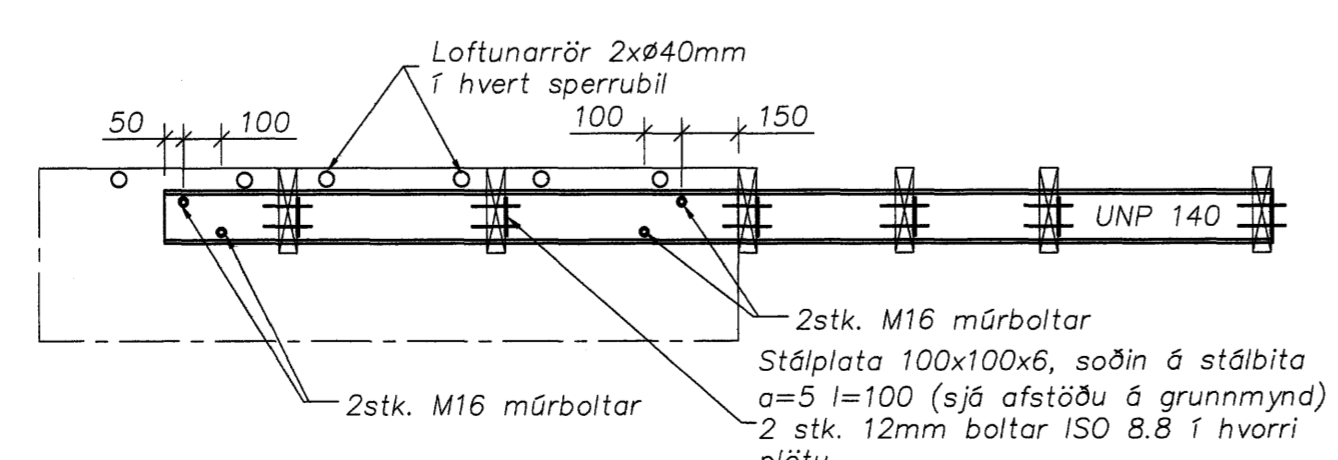
J Snið
1 = 20 mm



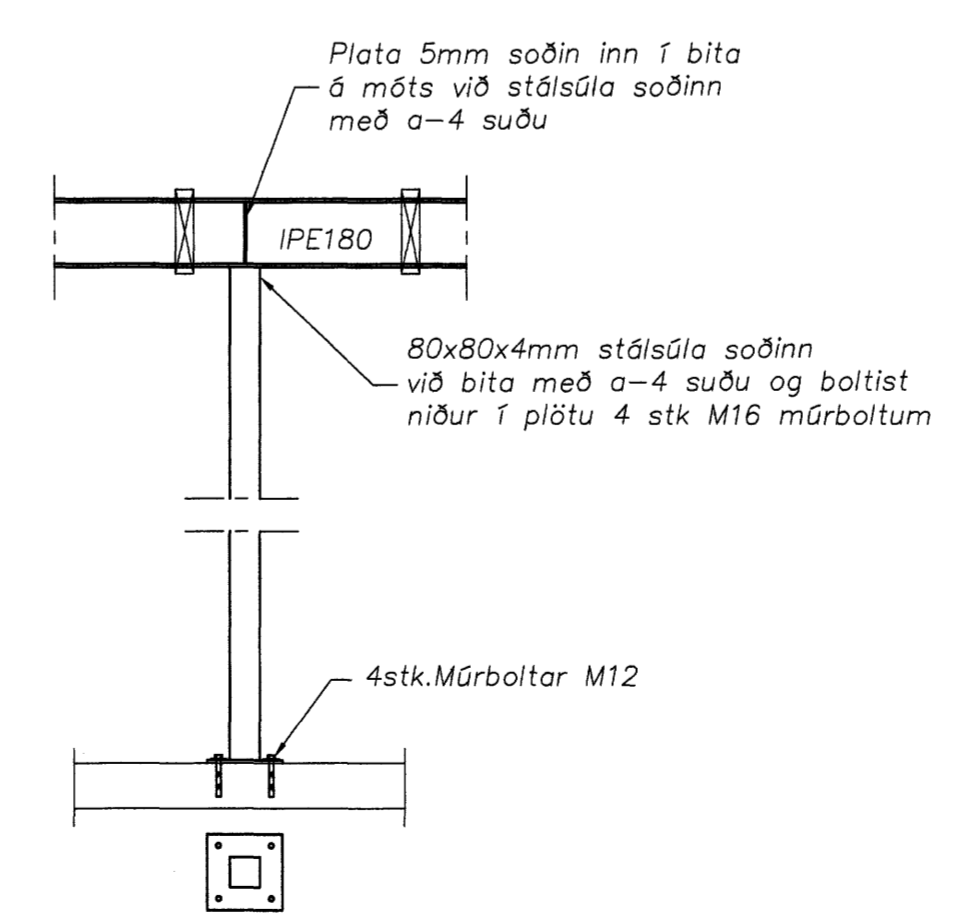
N Sérmynd
1 = 20 mm



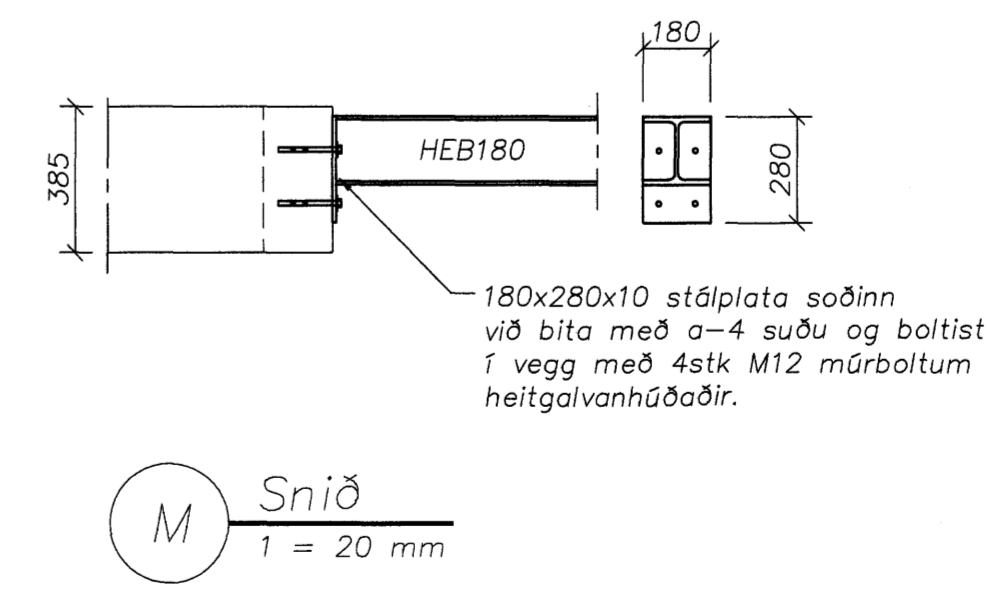
K Snið
1 = 20 mm



O Snið
1 = 20 mm

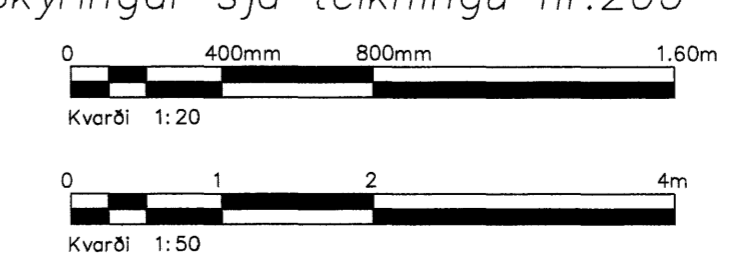


L Snið
1 = 20 mm



M Snið
1 = 20 mm

Skýringar sjá teikningu nr.200



Sampykkt þann
21 NOV. 2007
Byggingulltrúinn í Hafnarfirði
F.h. Sigurbjartur Halldórsson

Kr. 110457-2789

Östg.	Nr.	Breytingar	Hönnuður	Dagur

Verkefning			
Fjólúás 26, Hafnarfjörður			
Strendingur ehf.		Burðarþol - þak	
Verkefniþjónusta		Grunnmynd og snið	
Fjarbergata 10-12, 220 Hafnarfjörður		Dagur	
Sími 565 5444, Fax 565 5444		05. maí 2007	
Sigurður Guðmundsson 191663-7599		Talaðir / Hönnuðir	
Samráðgjafi		PP/SG	
Malkvarði		Númer teikningar	
1:50, 1:20		B2q2	
		Östg.	