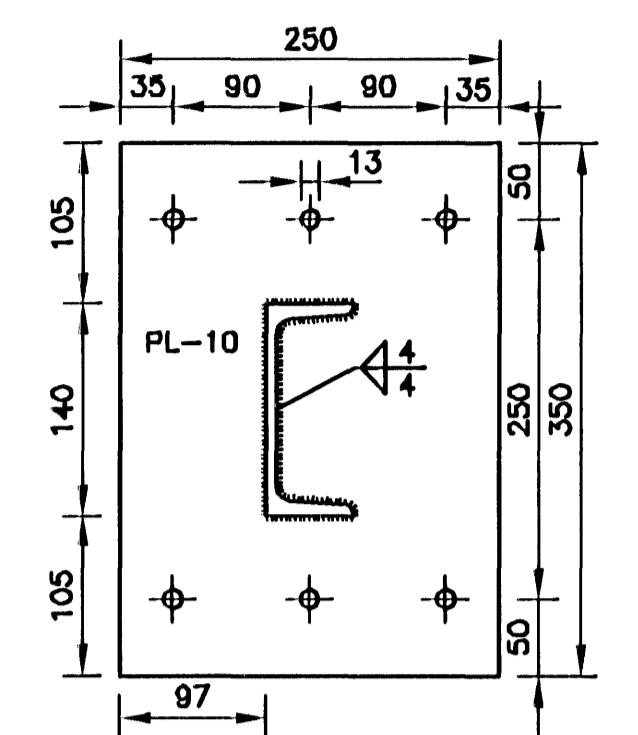
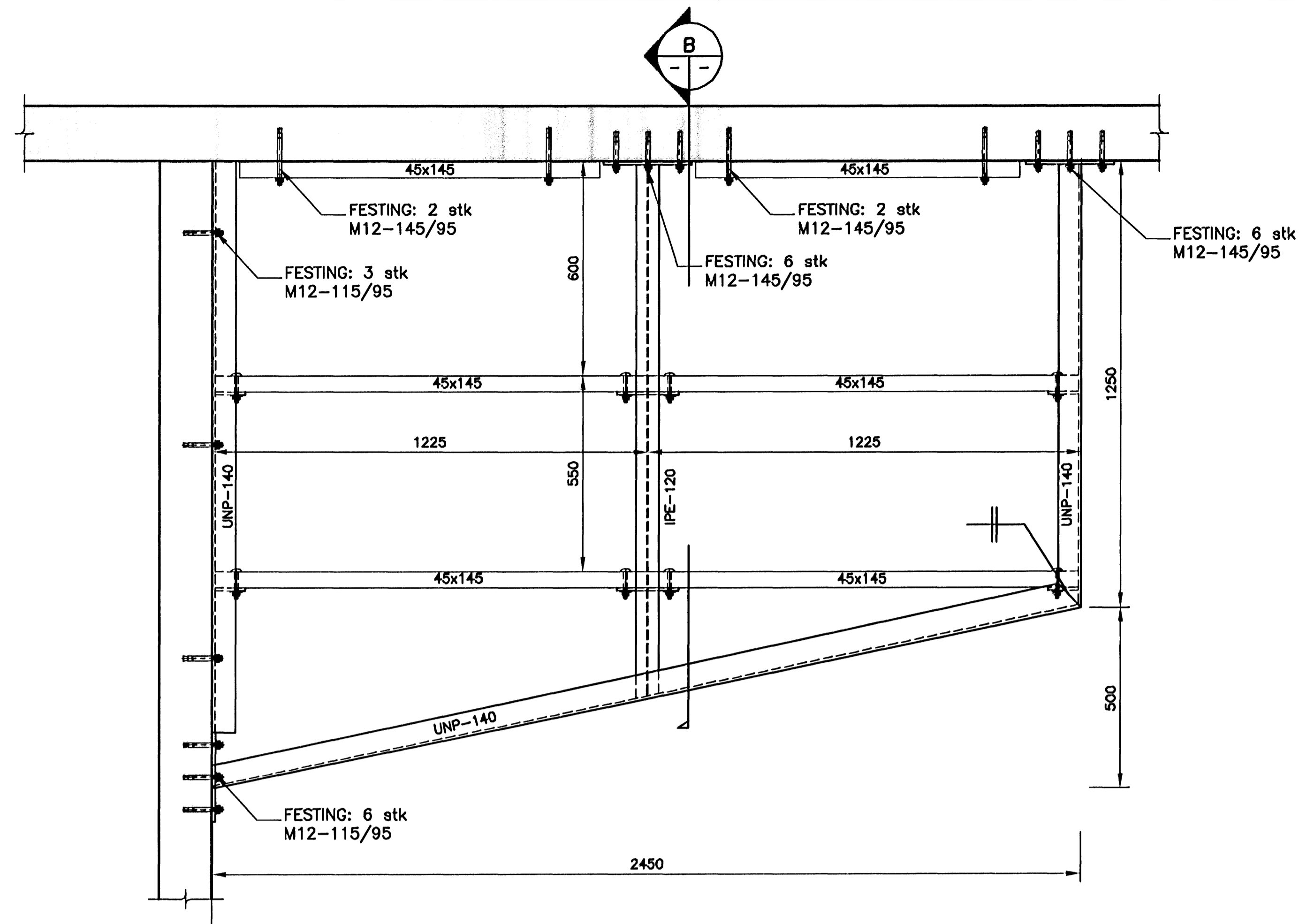


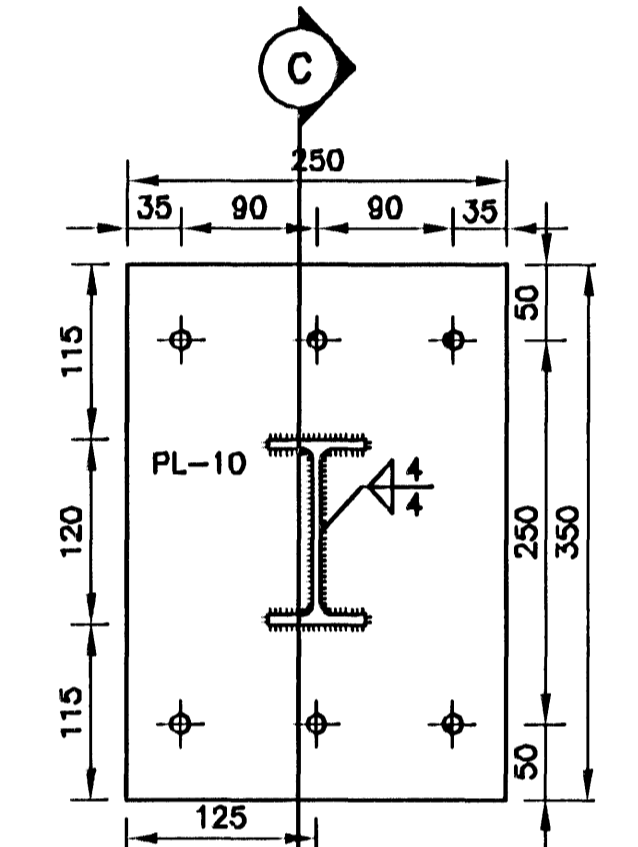
ÓTGÁFUERILL

NÚMÉR	DAGS	SKÝRINGAR	HMNNAR
B1	03.07.2007	BYGGINGARTEKNING	KHH
B2	29.10.2007	ÞAKPLATA OG BITI	TGS

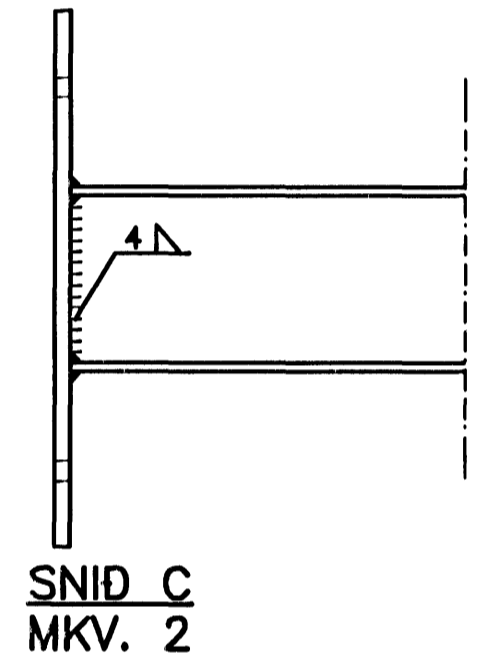
DAGS. UNDRSKRIFTAR: NAFN OG KT. SAMRÆMINGARHÖNDUÐAR:
UNDRSKRIFT SAMRÆMINGARHÖNDUÐAR:



FESTIPLATA Á UNP-BITUM
MKV. 2

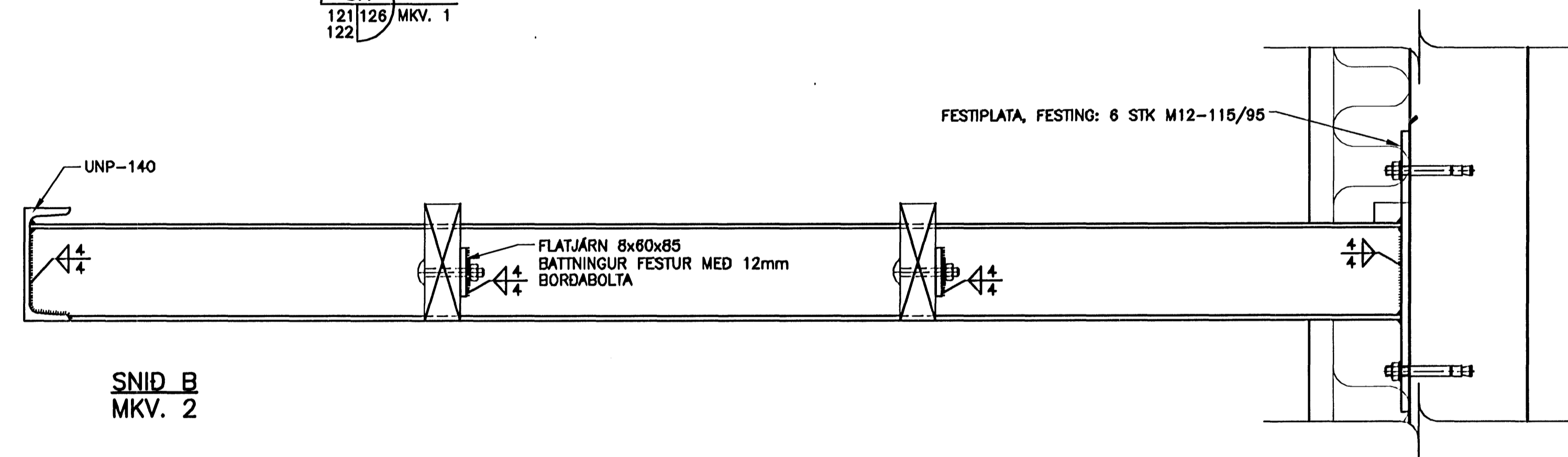


FESTIPLATA Á IPE-BITA
MKV. 2

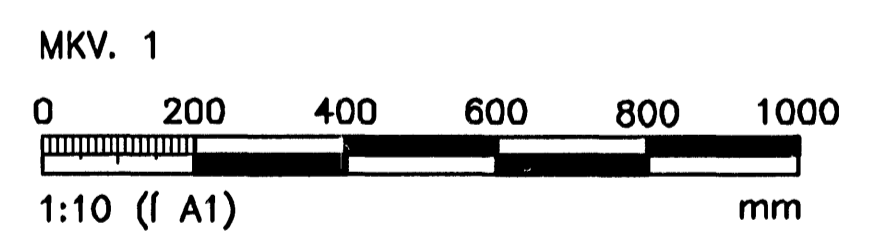
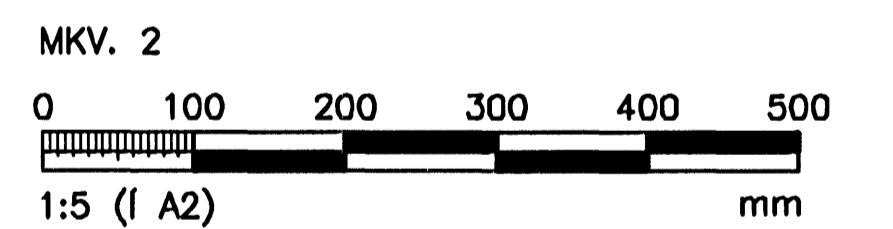
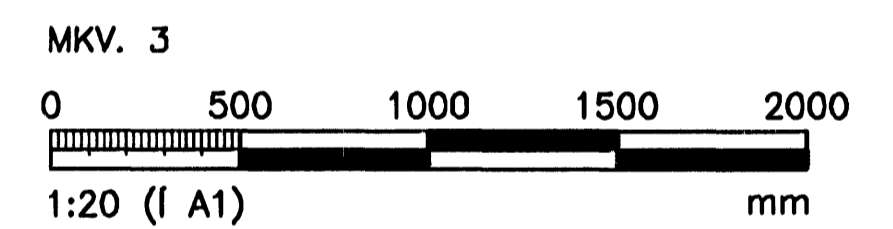


SNID C
MKV. 2

SK SKYGGNI
121/126 MKV. 1
122



SNID B
MKV. 2



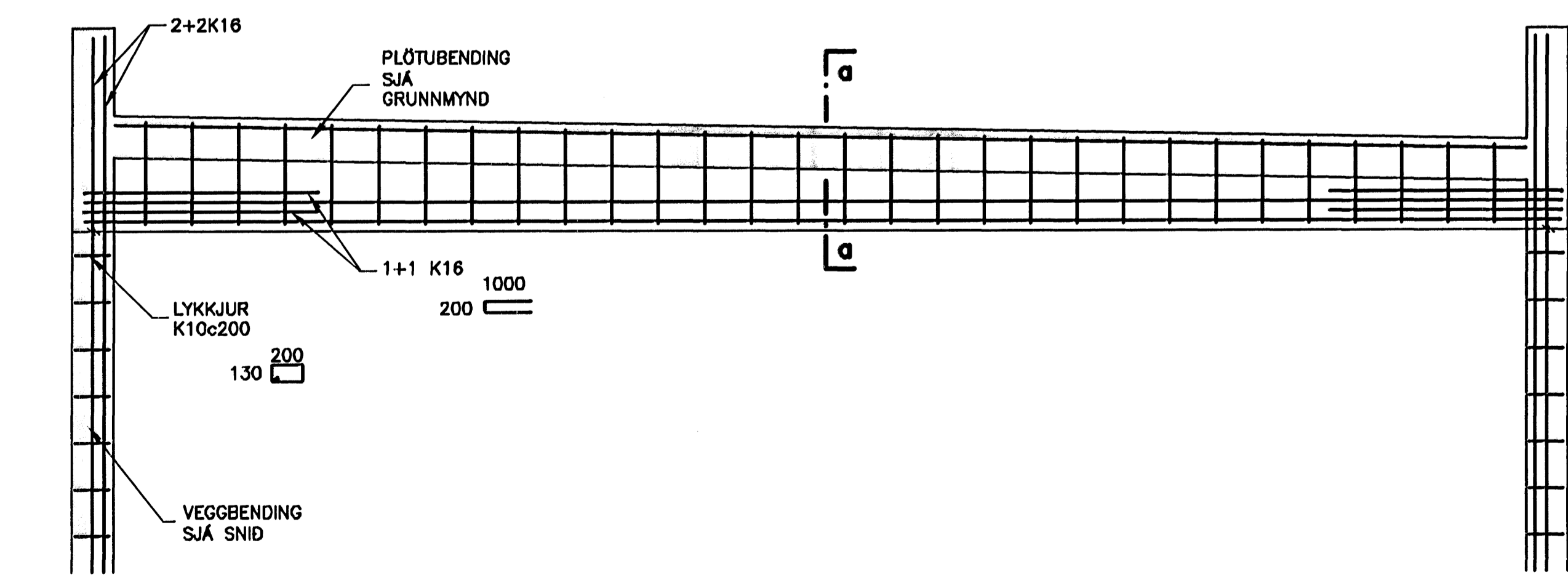
ÖLL AÐNOT OG AFRITUN TEKNIKA, AD HLUFTA EÐA HEILD, ER HÁÐ SKRIFLEIÐU LEYFI HÖFUNDNA.

VGK HÖNNUN
GRENSÁSVEGI 1 · 108 REYKJAVÍK · SM: 422 3000 · FAX: 422 3001
VEFFANG: www.vgkhonnun.is · NETFANG: vgkhonnun@vgkhonnun.is

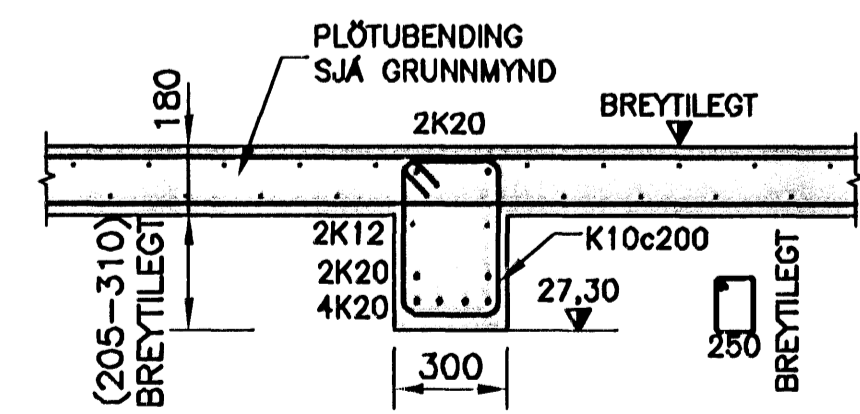
HEITI VERKS:
LEIKSKÓLINN HAMRAVELLIR
HVANNAVELLIR 1, HAFNARFIRÐI

HEITI TEKNIKA:
BURÐARVIRKI:
BITI OG SKYGGNI, SÉRMYNDIR

MÆLI	TEKNAÐ	GEISSLUNÚMÉR	VNR
KHH	KaDa		3.151.228
DAGS. UNDRSKRIFTAR:	YPRFANG:	MKV:	NR. TEKNIKA:
VGK HÖNNUN hf	VGK HÖNNUN hf	1:20	B126
UNDRSKRIFT HÖNDUÐAR:	ÓTGÁFA:		B2



B1 BITI
122/126 MKV. 3



SNID
MKV. 3