

SAMVIRKNI TÆKJA

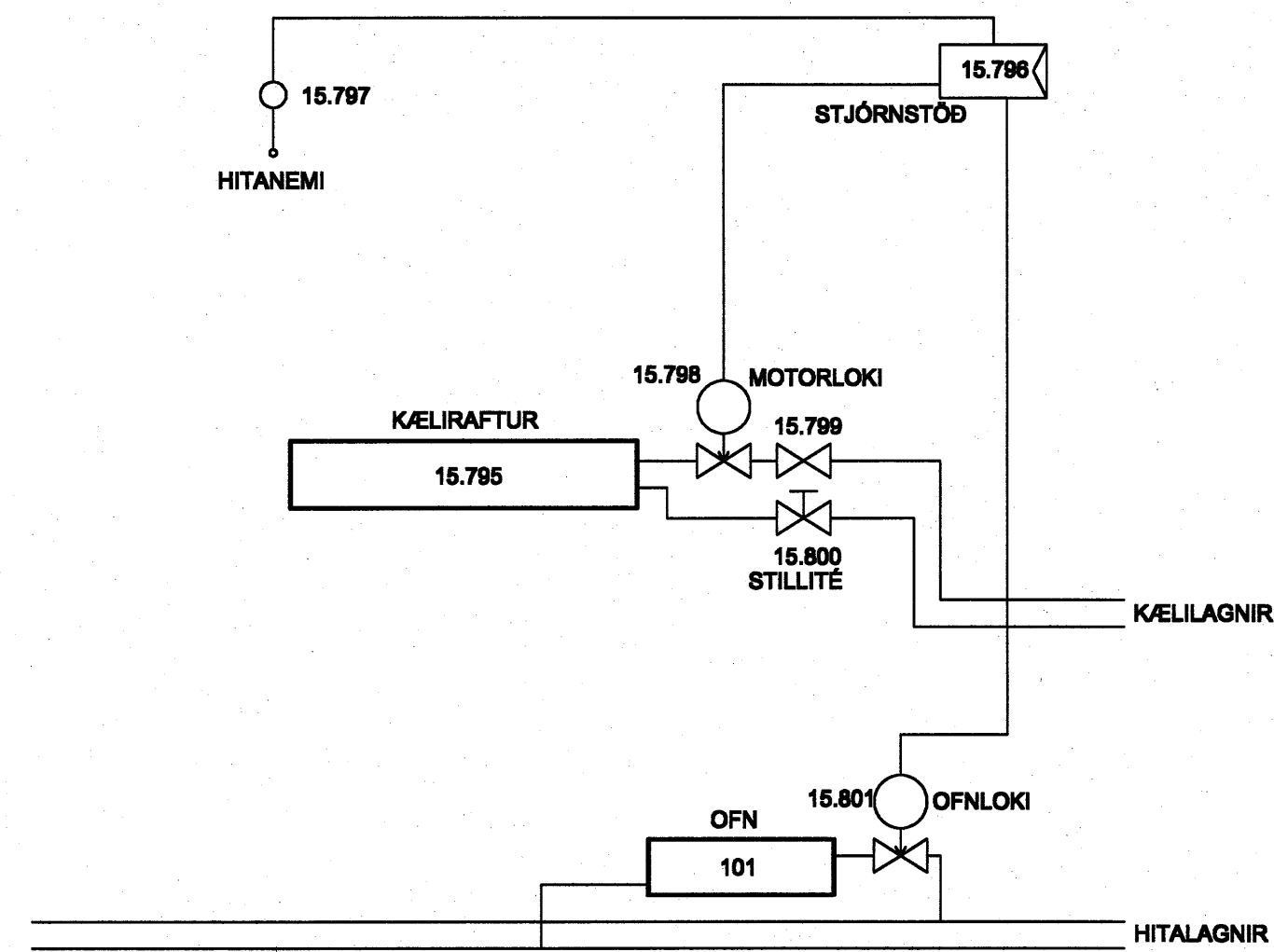
HÆÐ	HLUTI	SVÆÐI	KÆLIRAFTUR	STJÓRNSTÖÐ	HITANEMI	MÓTORLOKI	STOPPLOKI	STILLITÉ	OFNLOKAR	OFNAR
NR	NR	NR	NR	NR	NR	NR	NR	NR	NR	NR
1	A	21	15.795	15.796	15.797	15.798	15.799	15.800	15.801	101
1	A	22	15.802	15.803	15.804	15.805	15.806	15.807	15.808	102
1	A	23	15.809	15.810	15.811	15.812	15.813	15.814	15.815	103
1	A	24	15.816	15.817	15.818	15.819	15.820	15.821	15.822	104
1	A	25	15.823	15.824	15.825	15.826	15.827	15.828	15.829	105
1	A	25	15.830	15.831	15.832	15.833	15.834	15.835	15.836	140
1	A	26	15.837	15.838	15.832	15.840	15.841	15.842	15.836	140
1	A	27	15.843	15.844	15.845	15.846	15.847	15.848		
1	A	28	15.849	15.850	15.851	15.852	15.853	15.854	15.855	139
1	A	28	15.856	15.857	15.858	15.859	15.860	15.861	15.862	138
1	D	30	15.863,15.864,15.865	15.866	15.867	15.868,15.869,15.870	15.871,15.872,15.873	15.874,15.875,15.876	15.877,15.878,15.879	119,120,121
1	D	31	15.880	15.881	15.882	15.883	15.884	15.885	15.886	122
1	D	32	15.887	15.888	15.889	15.890	15.891	15.892	15.893	123
1	D	33	15.894	15.895	15.896	15.897	15.898	15.899	15.900	
1	D	34	15.901	15.902	15.903	15.904	15.905	15.906	15.907	
1	D	35	15.908,15.909	15.910	15.911	15.912,15.913	15.914,15.915	15.916,15.917	15.918	124
1	D	36	15.919	15.920	15.921	15.922	15.923	15.924	15.925	126
1	D	37	15.926	15.927	15.928	15.929	15.930	15.931	15.932	125

Samþykkt þann  
22 NOV. 2007  
Byggingulitruðinn í Hafnarfirði  
F.h.Sigurbjartur Halldórsson

KERFISMYND

Í HVERJU RÝMI ER HITANEMI SEM SENDIR BOÐ TIL STJÓRNSTÖÐVAR  
STJÓRNSTÖÐ SENDIR BOÐ TIL MOTORLOKA Á KÆLIRAFTI OG  
OFNLOKA Á OFNUM  
INNBLÁSTURSHITI Á LOFTI ER FASTUR EN ER BREYTT EFTIR ÚTIHTA

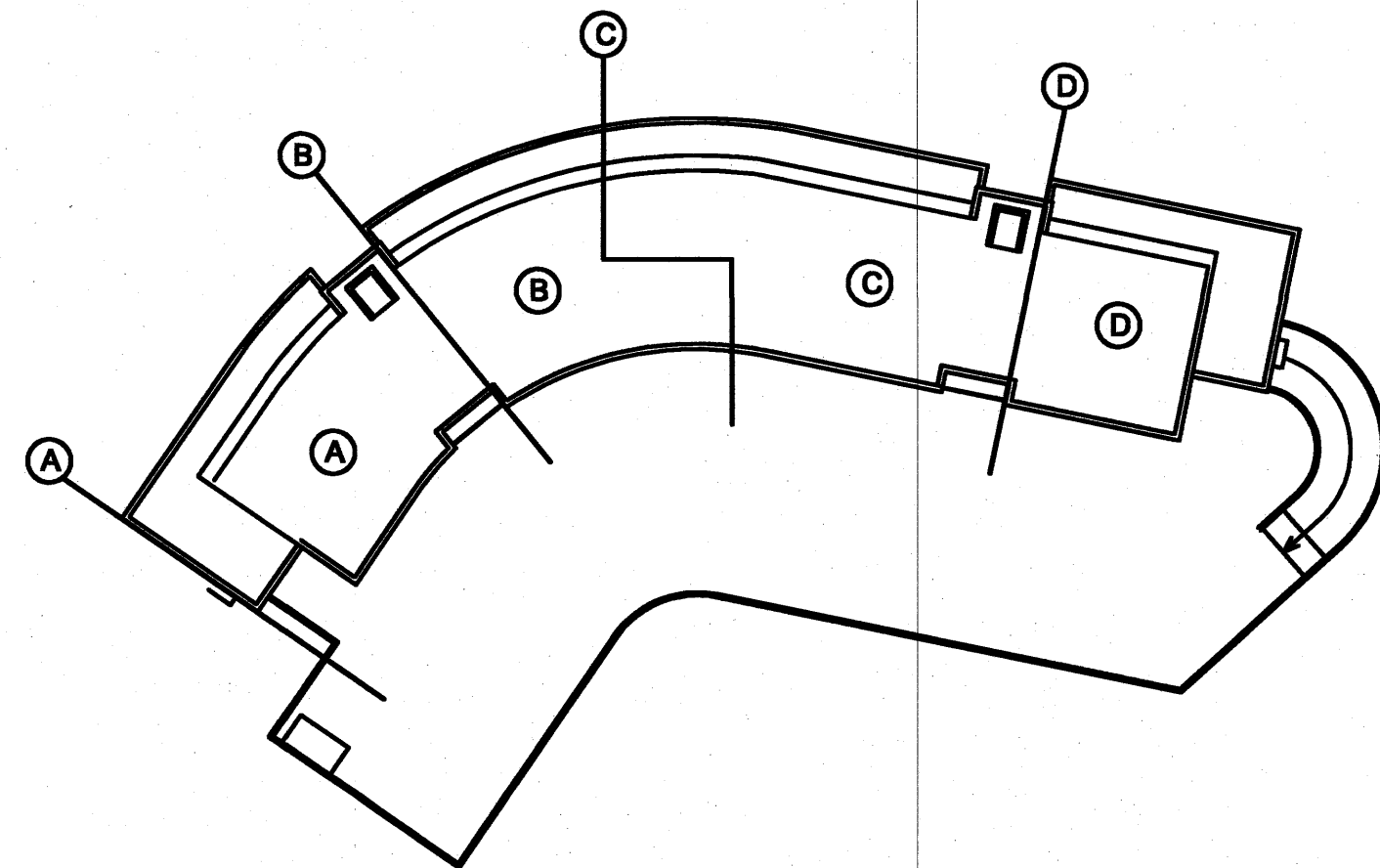
- ① MERKIR SVÆÐI EITT
- ② MERKIR SVÆÐI TVÖ OG SVO FRV.



TÆKJALISTI

KÆLIRAFTUR LÍTILL 1800 mm  
KÆLIRAFTUR MIÐ 2400 mm  
KÆLIRAFTUR STÓR 3000 mm  
MOTORLOKI 0-10 V KVA 2,4 Ø 15  
OFNLOKI MOTOR 0-10 V  
STILLILOKI Ø 20

1 HÆÐ  
MERKING SVÆÐA.



A\_04.04.2007\_BETT VID TÆKJUM Á SVÆÐI D bJK/SÁS  
Útg. Dags. Skýring Hannadýrfríð

**VSB**

VERKFRÆÐISTOFA

BÆJARHRAUN 20 · 220 HAFNARFJÖRÐUR KENNIT. 710796-2899  
vsb@vsb.is · Sími 565 8600 · Fax 569 8910 · www.vsb.is

Aðilum sérhönuðar  
Sveinn Áki Sverrisson kt.230855-5609

Verkefni  
DALSHRAUN 1  
HAFNARFIRÐI

Verkefnis  
LOFTRÆSING

KERFISMYND 1. HÆÐ

Hannað PJK	Teknað PJK	Yfirfarið SÁS	Kvarði SÁS	/ A1	Síða -
Dags. 15.09.06	Verkefni 03841	Tekning L41	Utgáfa A		