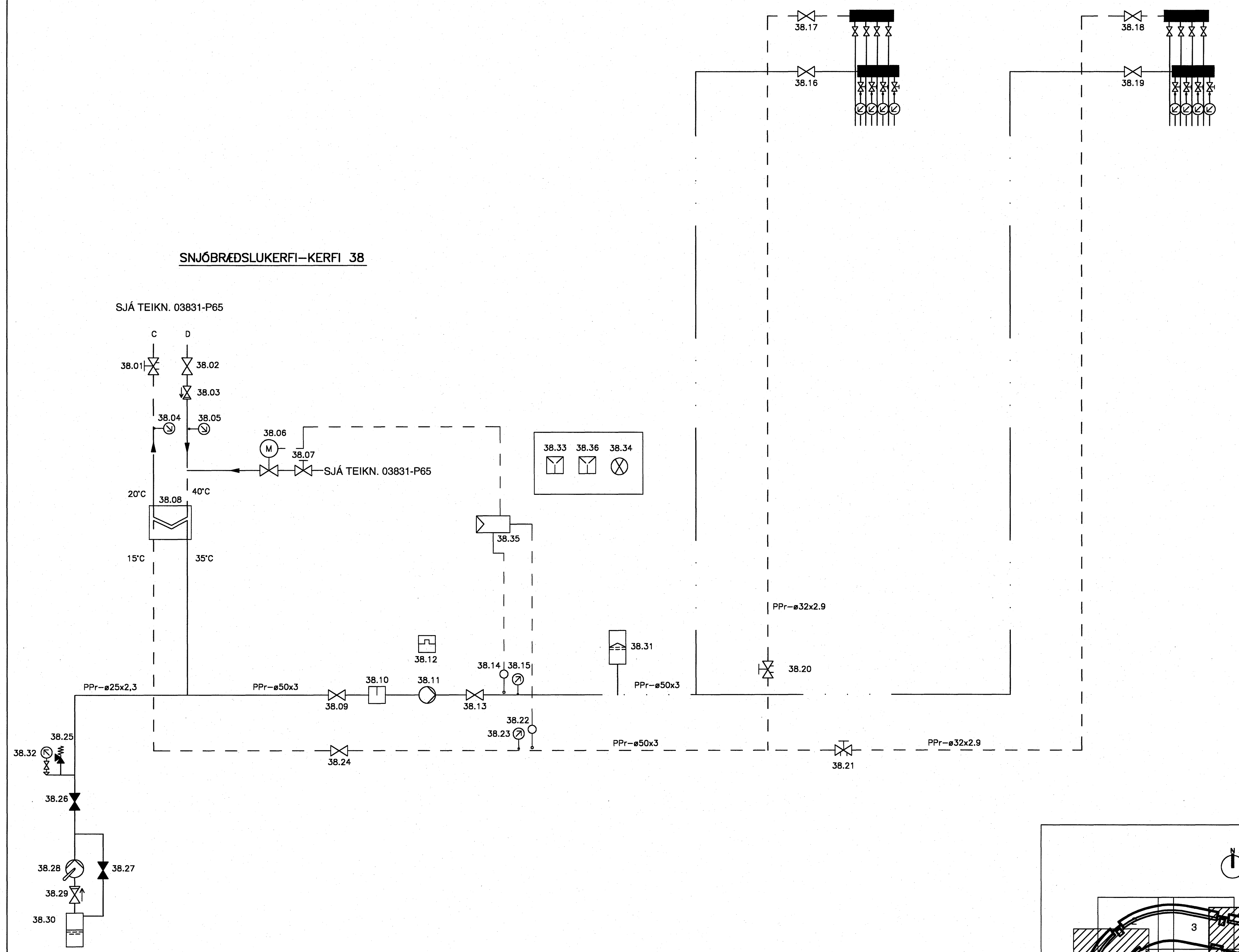


TÆKJALISITI

Nr.	Tæki	Staðsetning	Hlutverk	Tegund/Umboð	Gerð/afköst
38.01	Strengloki	Í tæknirými í kjallara á húsvellugrind	Stjórnar rennsli frá snjóbræðslu		DN 32 mm, Kv=6,3 með mælilútkum 1 L/s
38.02	Stopploki	Í tæknirými í kjallara á húsvellugrind	Tenging við snjóbræðslukerfi		Kúluloki 40 mm
38.03	Einstafnuhloki	Í tæknirými í kjallara	Kemur í veg fyrir bakrennsli		40 mm
38.04	Hitamealir	Í tæknirými í kjallara	Sýnir hita á bakrennsli frá varmaskipti		Skifa 60 mm, skali 0-60°C, flokkur 2 skv. DIN 1603
38.05	Hitamealir	Í tæknirými í kjallara	Sýnir hita á bakrennsli frá ofnakerfi		Skifa 60 mm, skali 0-60°C, flokkur 2 skv. DIN 1603
38.06	Mótorloki	Í tæknirými í kjallara			20 mm, Kv-gildi 0.63
38.07	Strengloki	Í tæknirými í kjallara á húsvellugrind	Stillir rennsli á hitaveituvatni að varmaskipti	1A-SIAD20	Strengloki með mælislutukum 0,5 l/s
38.08	Varmaskiptir	Í tæknirými í kjallara	Sýnir mismunaprýsting fyrir ofnakerfi		45 Kw hitaveita 40/20°C, frostlegur 15/35°C
38.09	Stopploki	Í tæknirými í kjallara	Fyrir framan loftskilju, lokar fyrir framrás að loftskilju		Kúluloki 50 mm PPR
38.10	Loftskilja	Í tæknirými í kjallara	SNÚÐ loft úr frostlegi		50 mm
38.11	Dæla	Í tæknirými í kjallara	Heldur stöðugi hringrás á frostlegi í snjóbræðslulöngum. Dæla stjórnast af rofa (tæki 38.33), stjórnstöð (tæki 38.35), yfirleagsvörn (tæki 38.12)		Afköst: 0.65 L/s við 24 mV/S. T.d Grundfos TPE 40-270/2-S-A-F-A BUBE
38.12	Yfirleagsvörn	Í tæknirými í kjallara	Staðsett stjórnstöðvörn fyrir dælu		
38.13	Stopploki	Í tæknirými í kjallara	Fyrir framan dælu, lokar fyrir framrás frá dælu		Kúluloki 50 mm PPR
38.14	Vatnshitaskynjari	Í tæknirými í kjallara	Staðsettur við þrýstihlið dælu, sendir boð til stjórnstöðvar, hámark +45°C		Vatnshitaskynjari í vasa mælissvið 0-100°C
38.15	Hitamealir	Í tæknirými í kjallara	Staðsettur eftir vatnshitaskynjara, mælir hita á framrás á frostlegi.		Skifa 60 mm, skali 0-60°C, flokkur 2 skv. DIN 1603
38.16	Stopploki	Við deilikistu fyrir vesturgafli	Lokar fyrir deilikistu		Kúluloki 32 mm PPR
38.17	Stopploki	Við deilikistu fyrir vesturgafli	Lokar fyrir deilikistu		Kúluloki 32 mm PPR
38.18	Stopploki	Við deilikistu fyrir austurgafli	Lokar fyrir deilikistu		Kúluloki 32 mm PPR
38.19	Stopploki	Við deilikistu fyrir austurgafli	Lokar fyrir deilikistu		Kúluloki 32 mm PPR
38.20	Strengloki	Í lofti kjallara	Stjórnar rennsli frá deilikistum		25 mm, Kv=2,5 með mælilútkum 1 L/s
38.21	Strengloki	Í lofti kjallara	Stjórnar rennsli frá deilikistum		25 mm, Kv=2,5 með mælilútkum 1 L/s
38.22	Vatnshitaskynjari	Í tæknirými í kjallara	Staðsettur við þrýstihlið dælu, sendir boð til stjórnstöðvar, lágmark 9°C		Vatnshitaskynjari í vasa mælissvið 0-50°C
38.23	Hitamealir	Í tæknirými í kjallara	Staðsettur eftir vatnshitaskynjara, mælir hita á bakrás á frostlegi.		Skifa 60 mm, skali 0-60°C, flokkur 2 skv. DIN 1603
38.24	Stopploki	Í tæknirými í kjallara	A bakrás frostlegar, lokar fyrir varmaskipti		Kúluloki 50 mm PPR
38.25	Oyggisloki	Í tæknirými í kjallara	Vemdar kerfið við yfirþrýsting		ø20, 4 bar
38.26	Stopploki	Í tæknirými í kjallara	A framrás frá handdælu		Kúluloki 25 mm PPR
38.27	Stopploki	Í tæknirými í kjallara	A framrás frá handdælu, framhjátaup		Kúluloki 15 mm PPR
38.28	Handdæla	Í tæknirými í kjallara	Notuð til áfyllingar á kerfi		
38.29	Einstafnuhloki	Í tæknirými í kjallara	Kemur í veg fyrir bakrennsli		25 mm
38.30	Afyllikerfi	Í tæknirými í kjallara	Forðabúr f. Kerfi		10 L
38.31	Þenslukerfi	Í tæknirými í kjallara	Takar þrýstisveffur í kerfi		20 L 0,5 bar
38.32	Þrýstimeslir með loka	Í tæknirými í kjallara	Sýnir þrýsting í kerfi		Olíufylltur 0-10bar með mælaloka
38.33	Rofi	Í stjórnkassa í tæknirými í kjallara	Ræsirstöðvar kerfi		
38.34	Gaumljós	Í stjórnkassa í tæknirými í kjallara	Lýsir þegar kerfið er í gangi		Grænt ljós
38.35	Stjórnstöð	Í stjórnkassa í tæknirými í kjallara	Fær boð frá vatnshitaskynjurum tæki (38.14, 38.22) stýrir mótorloka tæki (38.06) og dælu tæki (38.11)		
38.36	Rofi	Í stjórnkassa í tæknirými í kjallara	Sendir boð til stjórnstöðvar tæki (38.35), um aukna innvið með mótorloka tæki (38.06) í ákveðinni innstilltan tíma.		

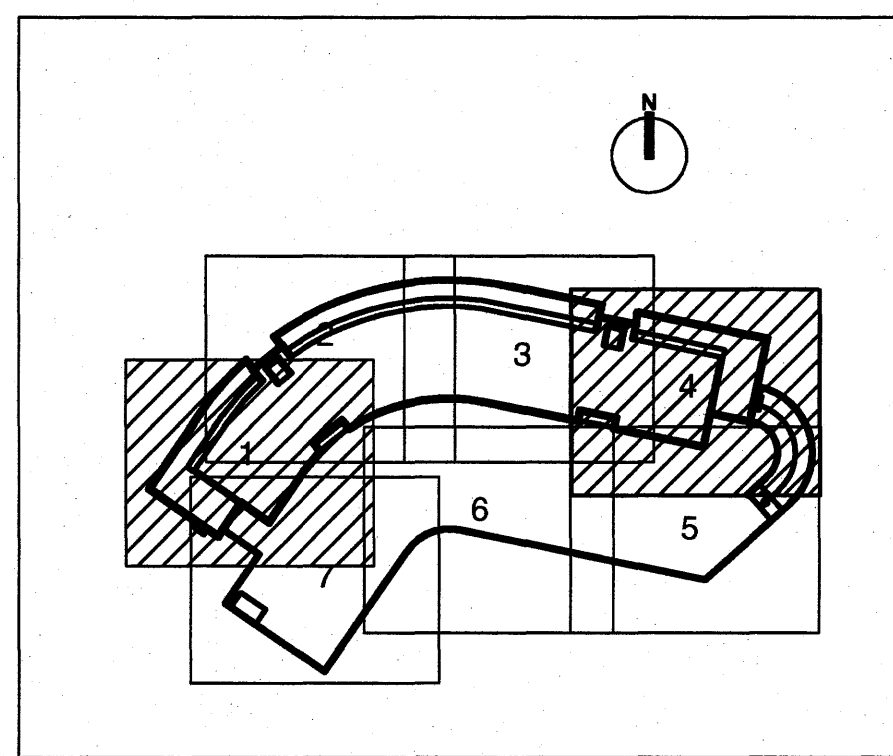
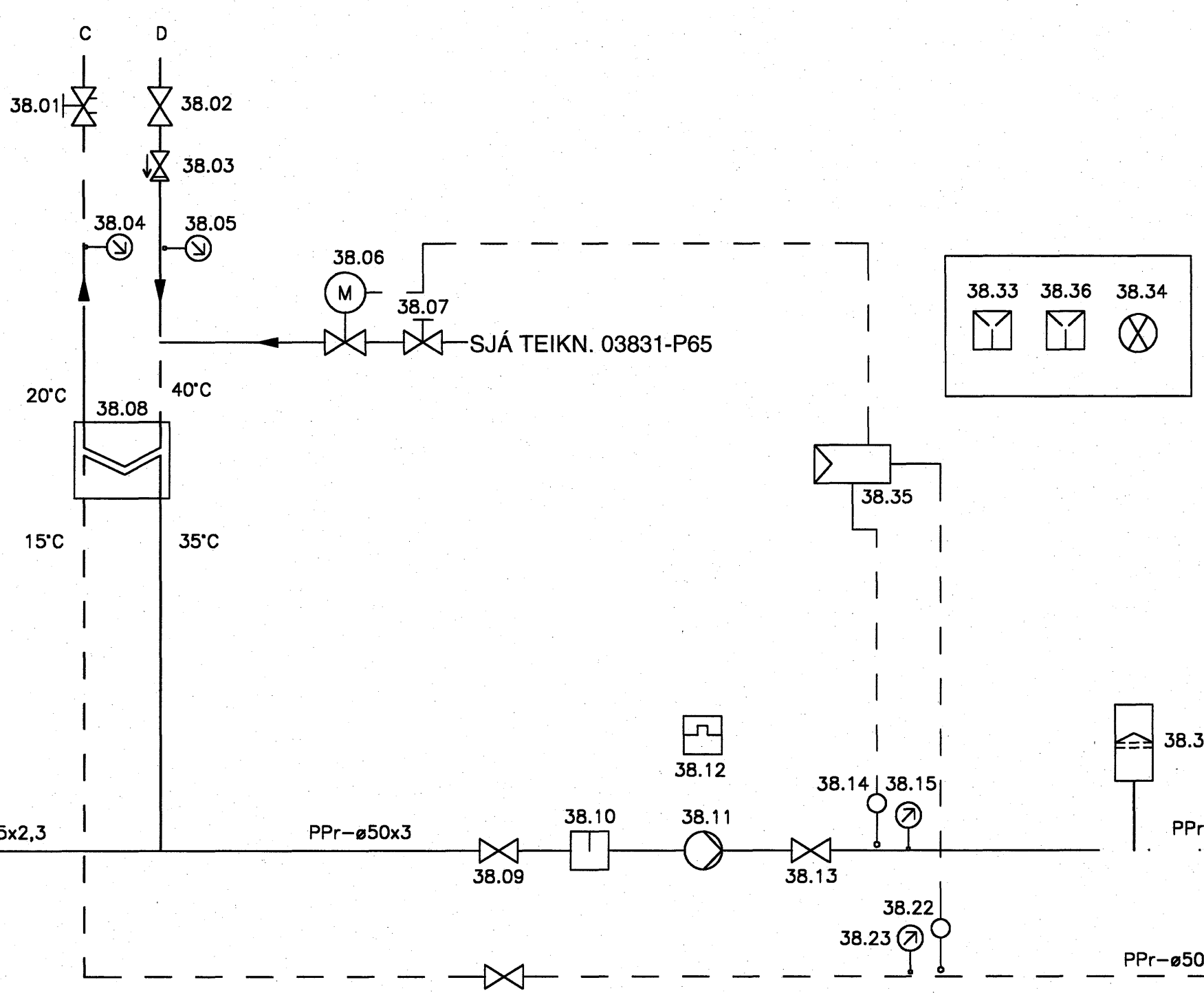
DREIFIKISTA Á SVÖLUM VESTURGAFLI

DREIFIKISTA Á SVÖLUM AUSTURGAFLI



SNJÓBRÆDSLUKERFI—KERFI 38

SJÁ TEIKN. 03831-P65



ALLAR ALMENNAR SKÝRINGAR SJÁ TEIKN. P00

A 16.03.07 SETT STERRI DELA
DTG. DAGS. BREYTING: HANNAÐ SAMP.

DALSHRAUN 1
HAFNARFIRÐI

SNJÓBRÆDSLAKERFI 38
KERFISMYND OG TÆKJALISTI

VSB VERKFRÆÐISTOFA

Áritun íbagg. hönnuðar: Sveinn Áki Sverrisson Kl.230855-5609

Hannað: ÞJK Teiknað: ÞJK
Máli: 1:50 Yfirfarið: SAS
Daga: 10.04.06 Nr.: 03841-P109A