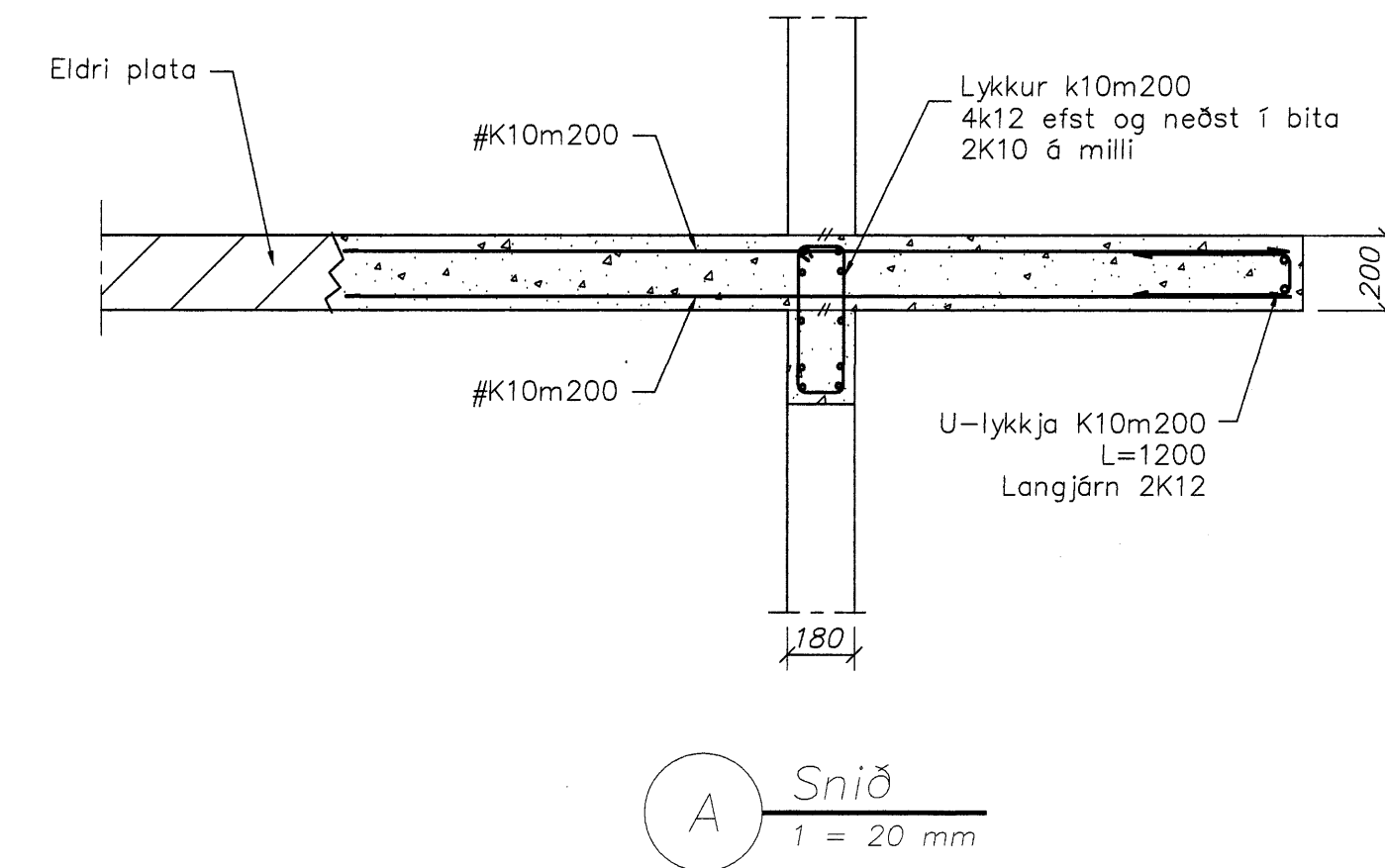
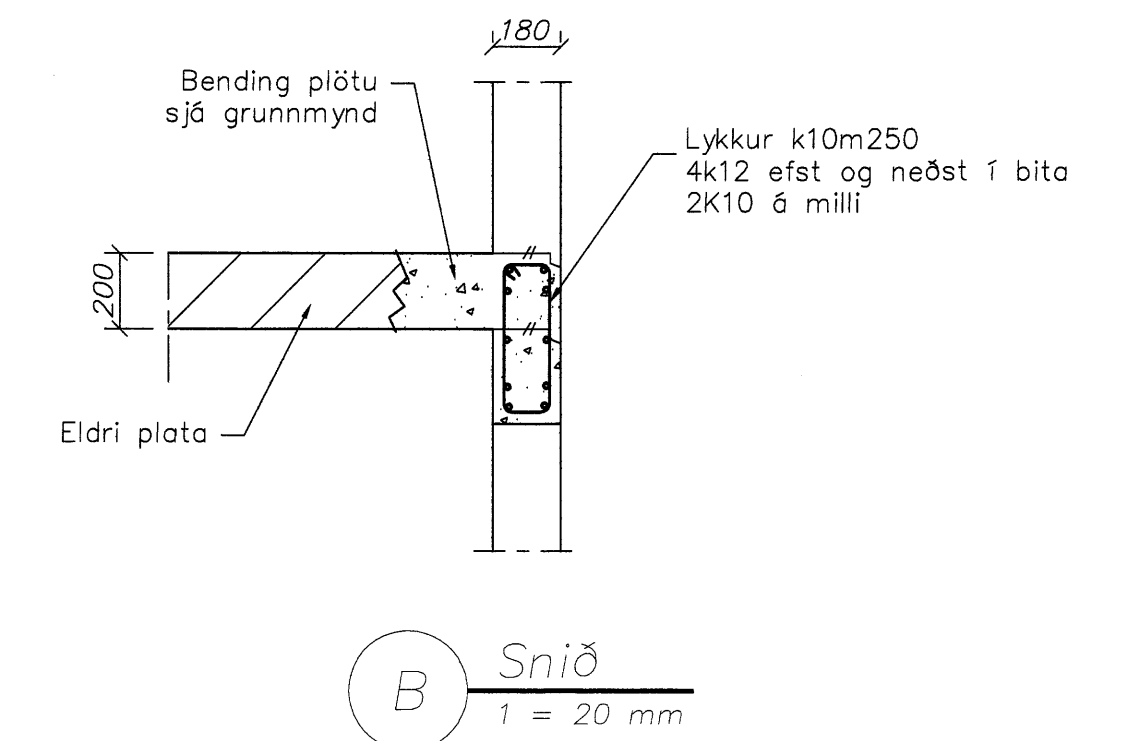


Grunnmynd plata  
1 = 50 mm



A Snið  
1 = 20 mm



B Snið  
1 = 20 mm

Samþykkt þann  
20 NOV. 2007  
Byggingulltrúinn í Hafnarfirði  
F.h. Sigurbjartur Halldórsson

Bending veggja :

Útveggir #K10m250 í báðum brúnum  
Innveggir #K10m250 í miðjum vegg

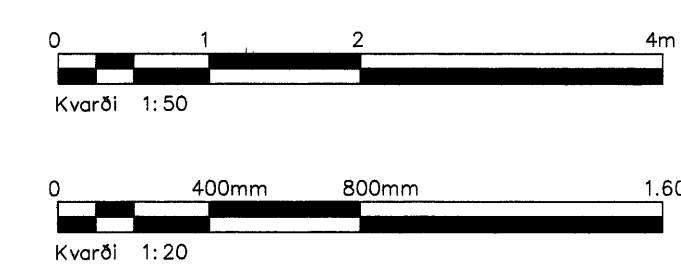
Nýjustu breytingar sjá ský

*Sigurbjartur Halldórsson*  
110457-2789

A	Vegg batt við sjó ský	SG	06.11.2007
Ög.	Nr.	Breytingar	Hönnuður Daga

Verkteikning

Skýringar sjá teikningu nr. B-y1



Vesturvangur 6, Hafnarfirði

<b>Strendingur ehf.</b> Verkfæðisþjónusta Fjarlægata 9B-95 - 220 Hafnarfjörður Sími 565 5644, Fax 565 5644	Burðarþol - Plata yfir neðri hæð Grunnmynd og snið	
	Daga 18.09.2007	Talcoð / Hönnuð af JW/SG
Hönnuð af Sigurbjartur Halldórsson 191063-7389	Malkvarði 1:50, 1:20	Númer teikningar B2q1
Samþykkingarhönnuður		Ögfta A