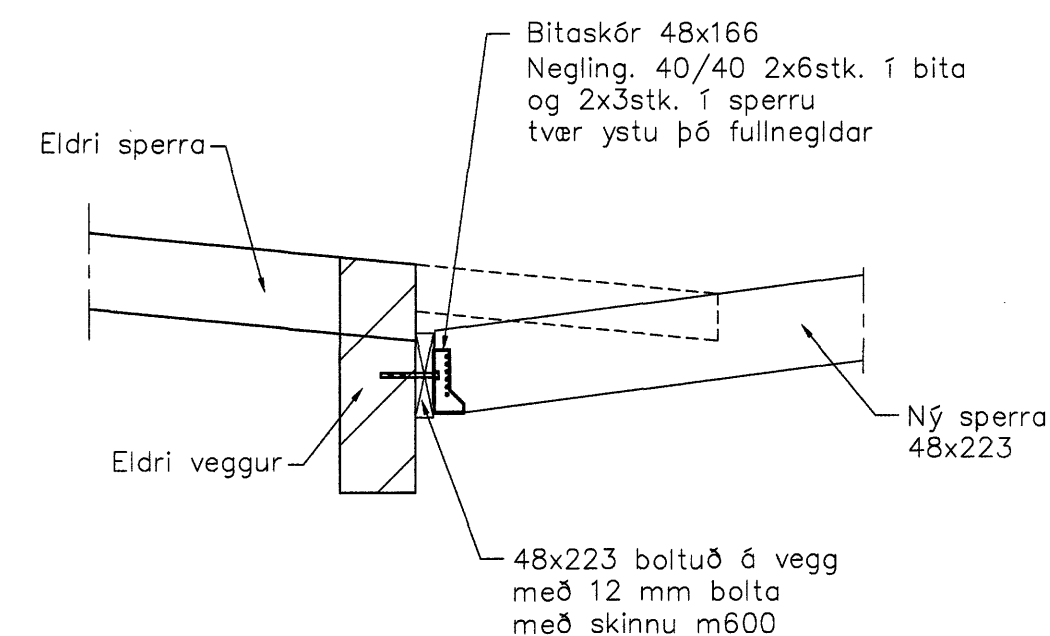
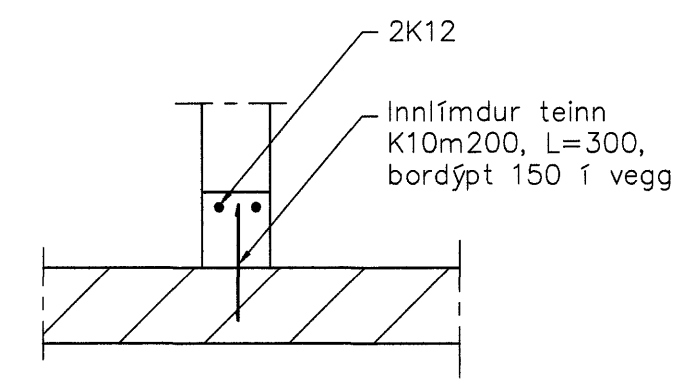


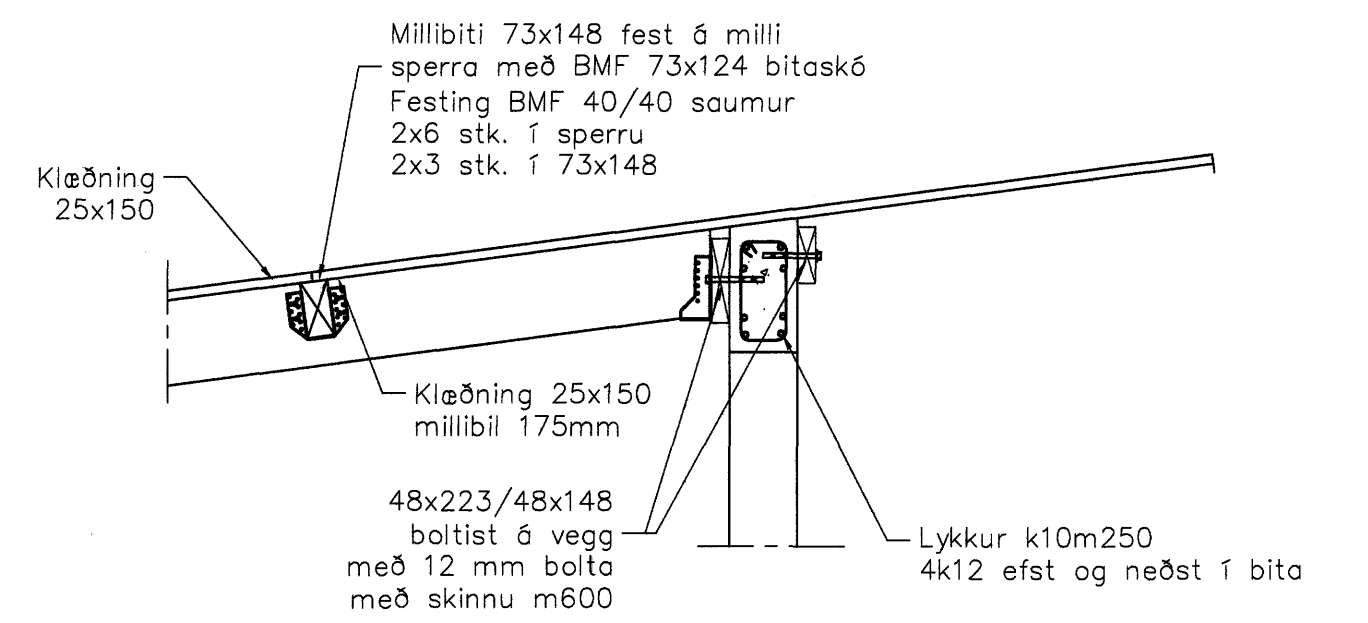
Grunnmynd Þak  
1 = 50 mm



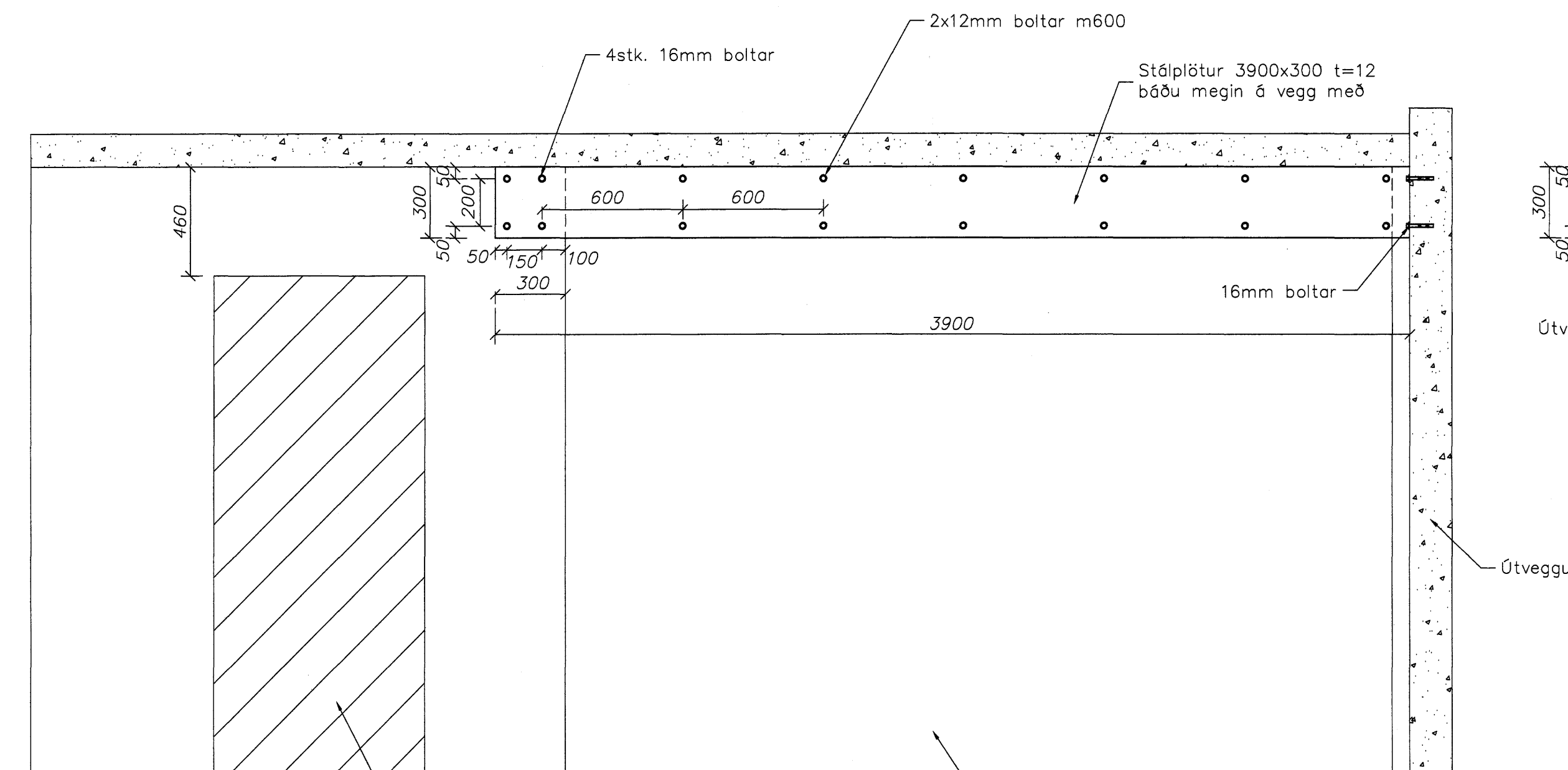
A Deili  
1 = 20 mm



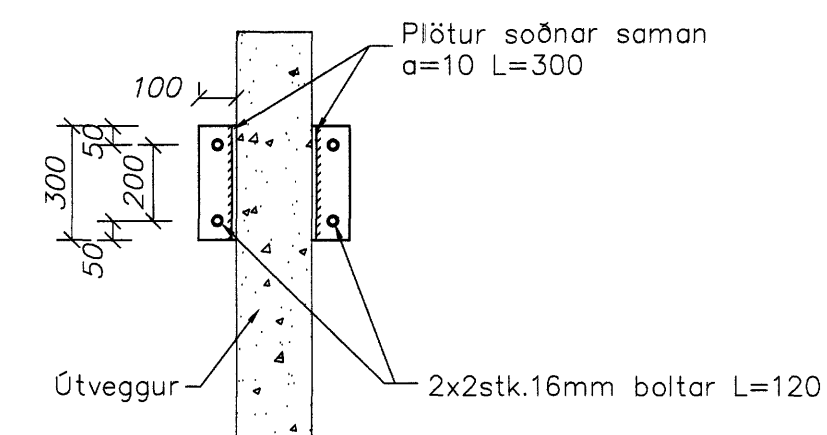
B Deili  
1 = 20 mm



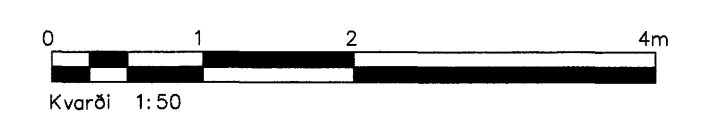
C Deili  
1 = 20 mm



D Ásýnd á vegg  
1 = 20 mm



Skýringar sjá teikningu nr. B-y1



*[Signature]*  
110457-2789

A	Snið D bæt við sjó ský	SG	06.11.2007
Ótp.	Nr.	Breytingar	Hönnuður Daga

Verkeikning

Vesturvangur 6, Hafnarfirði

Strendingur ehf.  
Verkfæðisþjónusta  
Fjarbergara 15-15 - 228 Hafnarfirður  
Sími 565 5640, Fax 565 5641  
Höfundur: *[Signature]*  
Sígurður Guðmundsson 191068-7599  
Samvinnugæðingur

Burðarþol - Þak  
Grunnmynd og snið  
Daga: 18.09.2007  
Tökn / Hönnuð af: JW/SG  
Malkvarði: 1:50, 1:20  
Númer teikningar: B2g2  
Ólaga: A