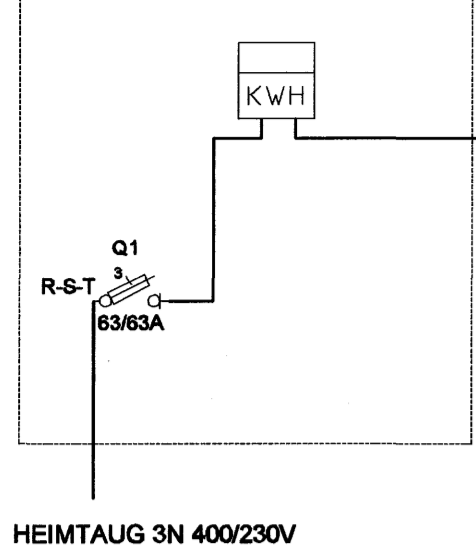
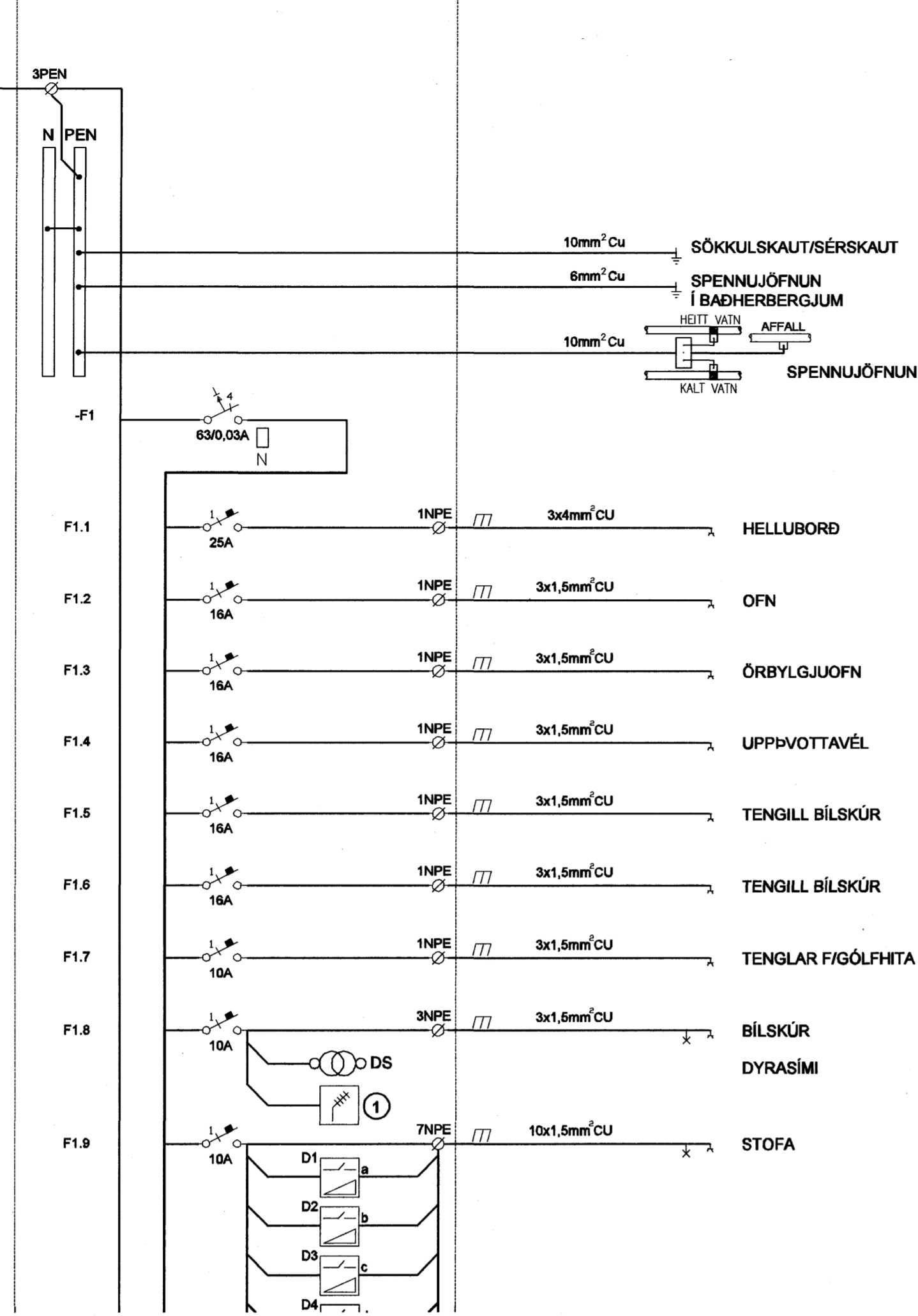


Einlinamynd

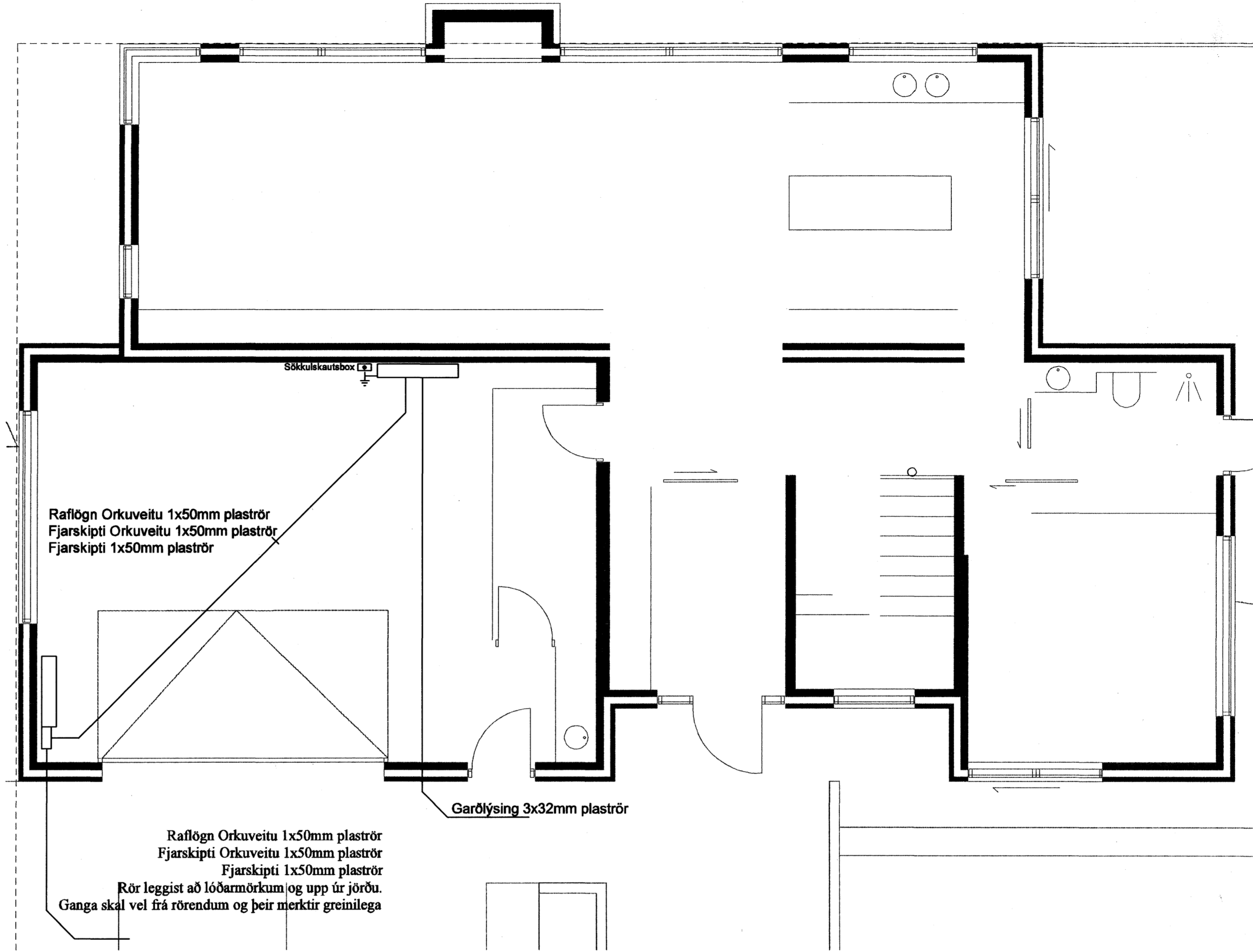
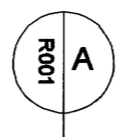
TENGISKÁPUR ORKUVEITUNAR



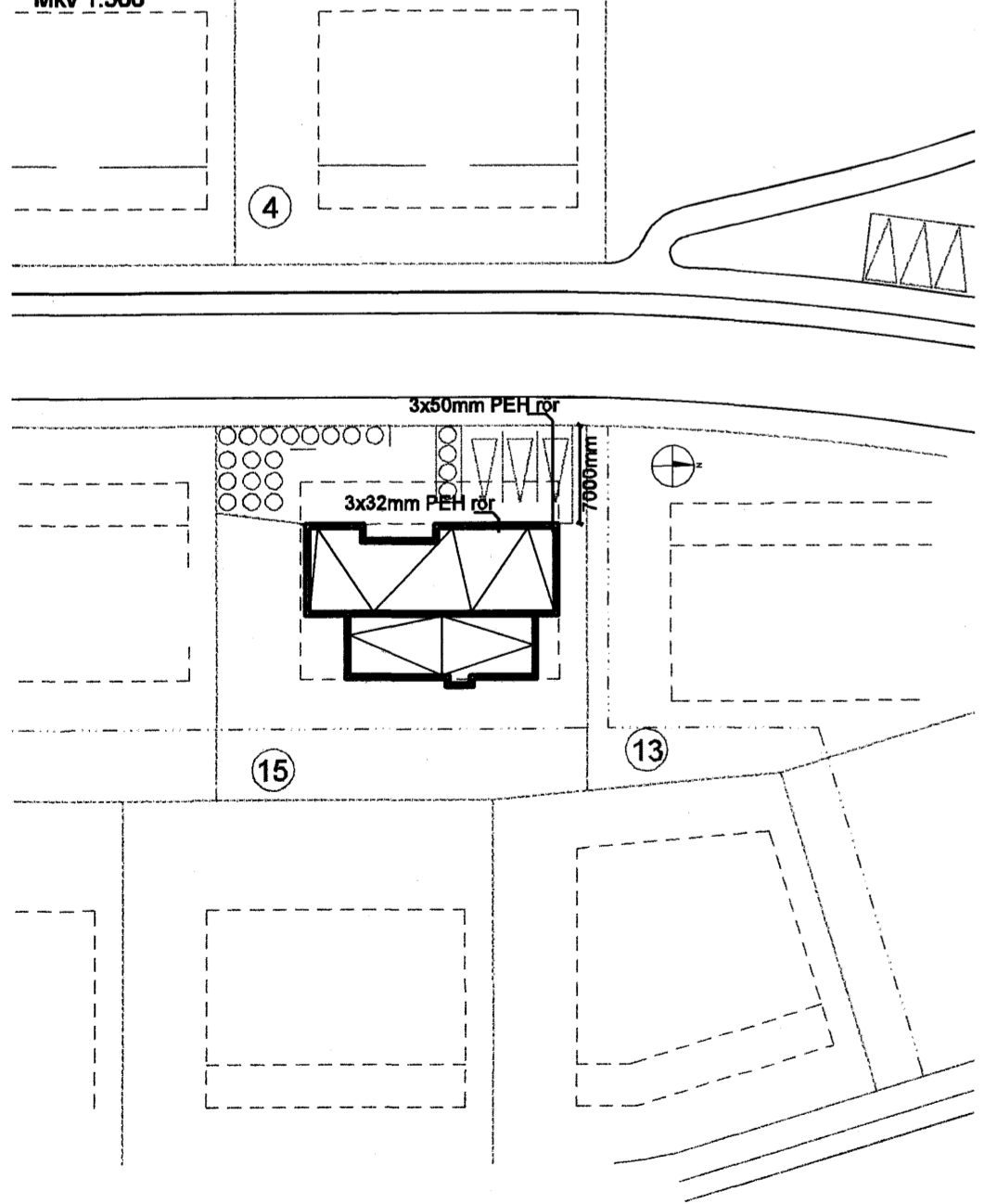
T.1



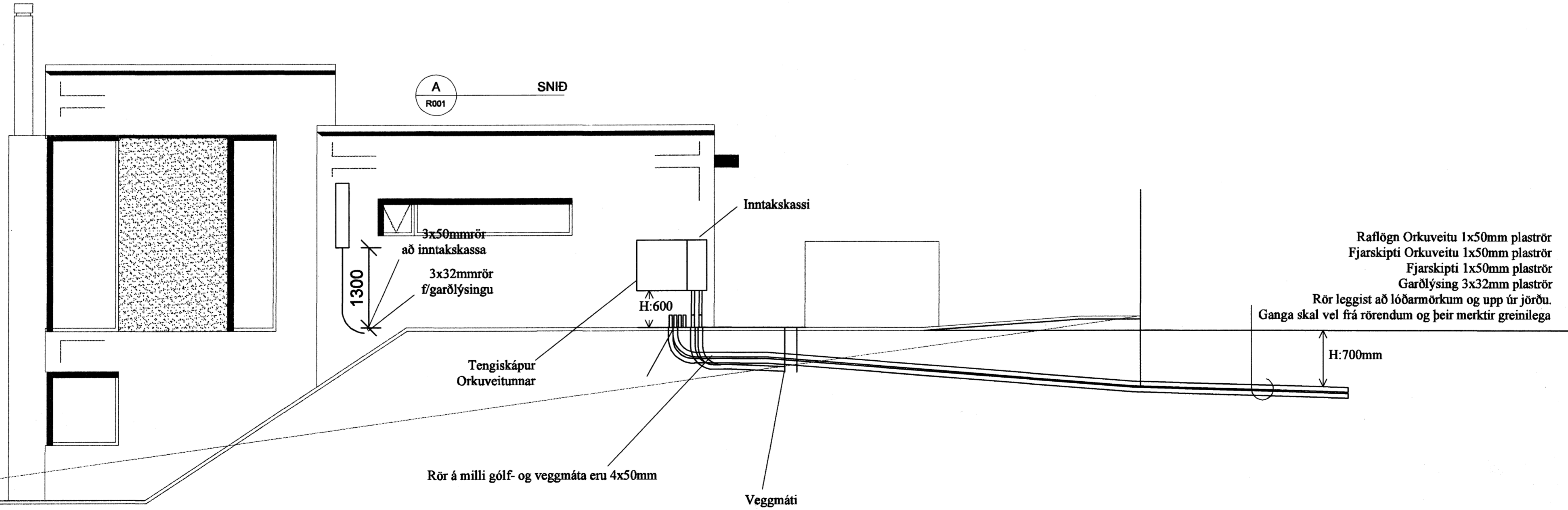
Grunnmynd 2.hæð
Mkv 1:50



Afstöðumynd
Mkv 1:500



Sníð
Mkv 1:50



MVA 5/6 2002
LA

Útg. Dags. Skýring Hannað/Yfirfarnd

VS

VERKFRÆÐISTOFA

BÆJARHRAUN 20 · 220 HAFNARFJÖRÐUR · KENNIT. 710796-2899
vsb@vsb.is Sími 585 8600 Fax 585 8610 www.vsb.is

Áritun séðhönnuðar Ragnar Viktor Karlsson Kt: 220470 5129 <i>Ragnar Karlsson</i>					
Verkheli Brekkuás 15 Hafnarfjörður <i>LA</i>					
Verkheli Rafkerfi Heimtaugarteikning Grunnmynd					
Hannað	Teknað	Yfirfarið	Kvarði	/ A1	Síða
HJ	HJ	RVK	-		-
Dags.	Verkefni	Teikning	Útgáfa		
07.08.2007	1	Heimt.			