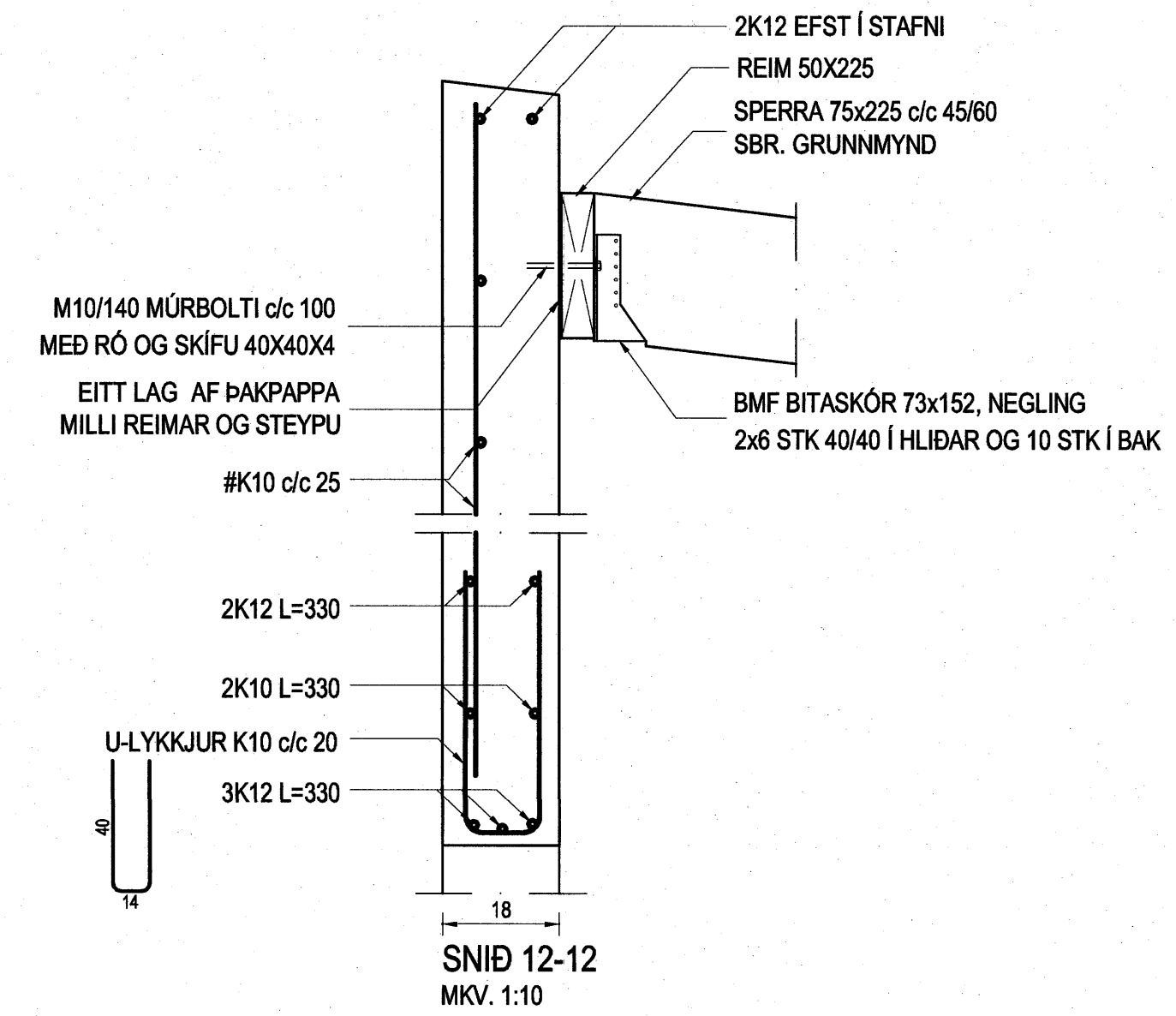
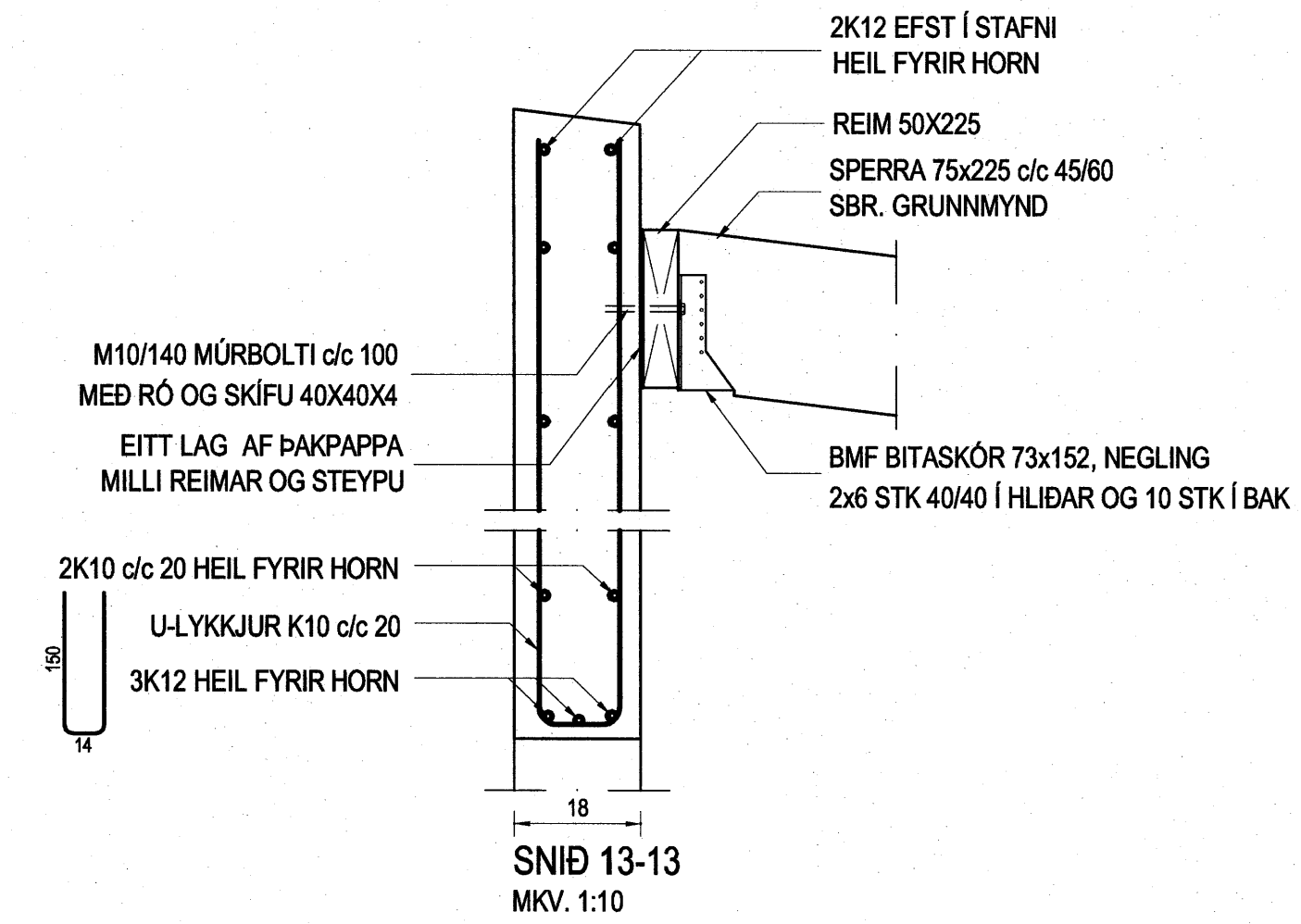


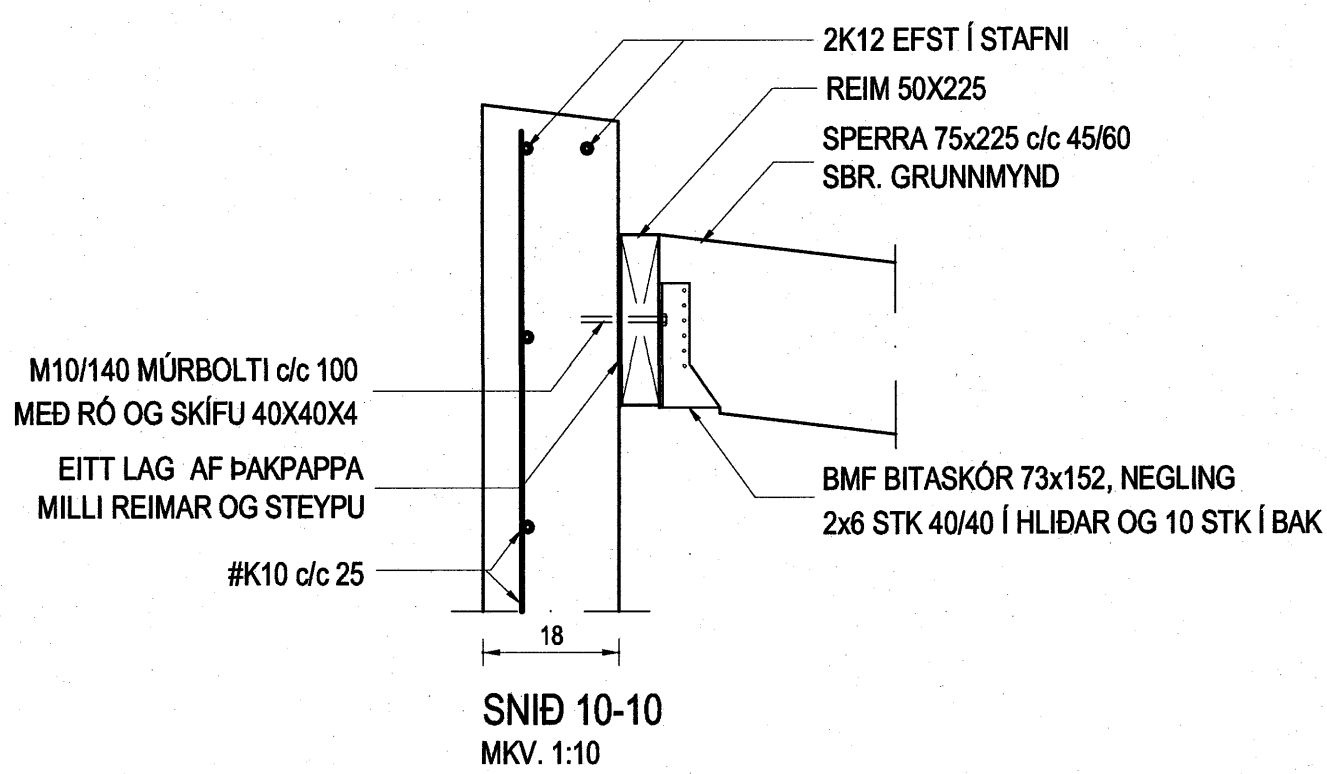
GRUNNMYND ÞAKVIÐA
MKV. 1:50



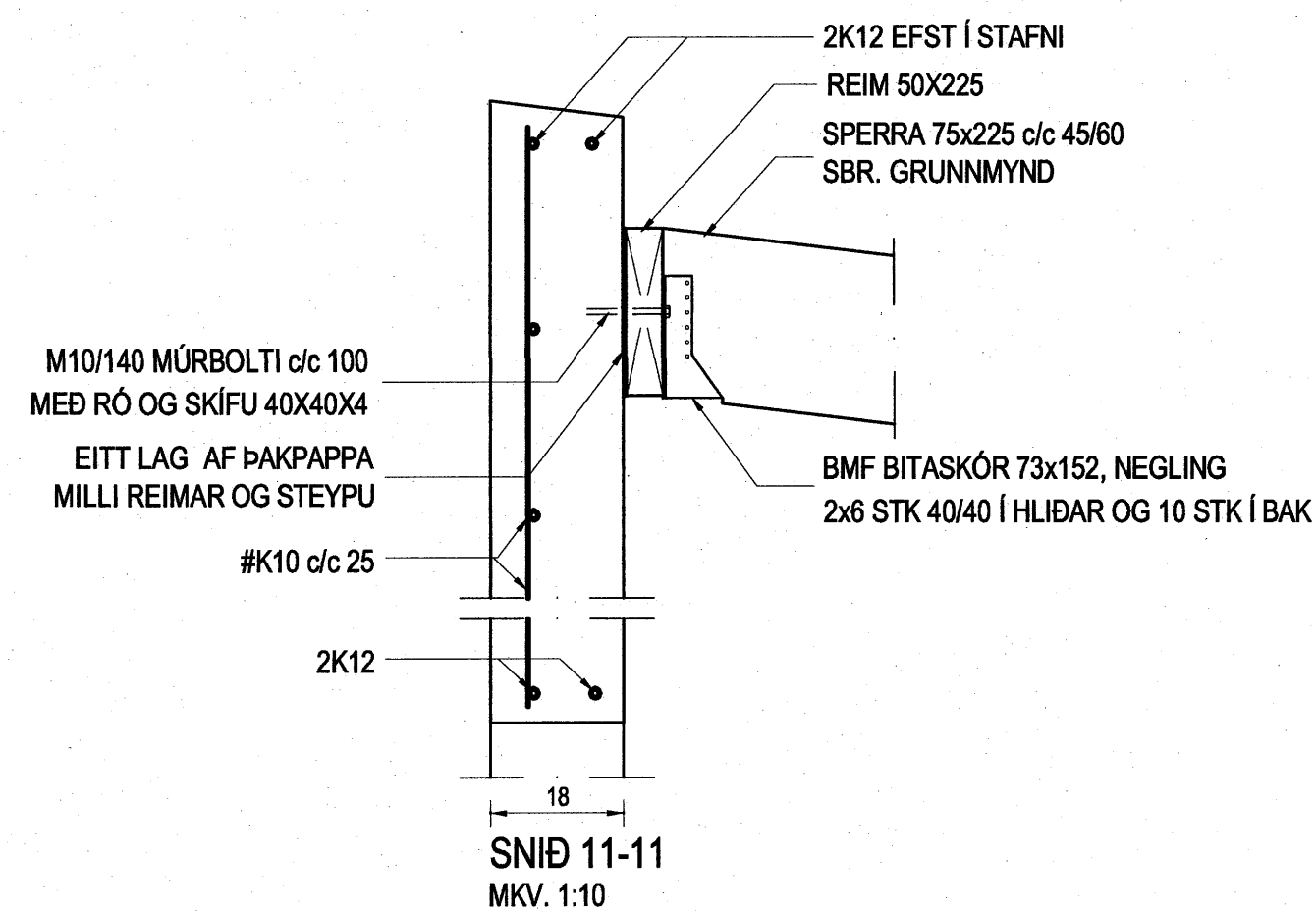
SNID 12-12
MKV. 1:10



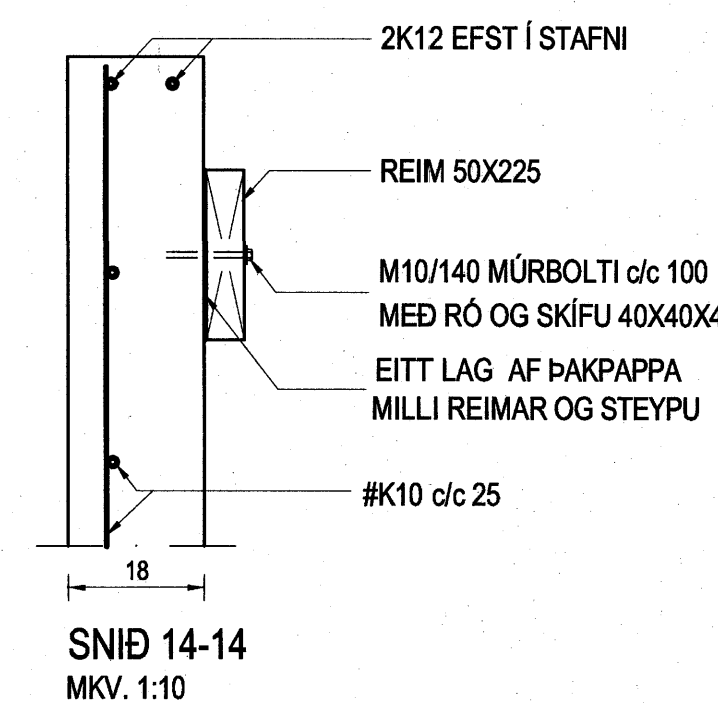
SNID 13-13
MKV. 1:10



SNID 10-10
MKV. 1:10



SNID 11-11
MKV. 1:10



SNID 14-14
MKV. 1:10

Sambýkkt þann
22 OKT. 2007
Byggingufultrúinn í Hafnarfirði
F.h. Sigurbjartur Halldórsson

SKÝRINGAR:

Jámbending steypra veggja:
Steypta útveggi skal benda með einföldu neti
#K10 c/c 25 er komi í ytri brún veggja.

Umhverfis öll múrop og í veggenda komi 2K12 er
ná minnst 50 sm út fyrir opið eða samfellt yfir fleiri
op; nema að annað komi fram á teikningum.

Borðaklæðningu í þaki skal negla við hverja sperru
með 3 stk 3" nöglum.
Allar festingar í þaki skulu vera galvaniserabár
eða ryðfrjár.
Þar sem timbur liggur upp við steypu skal setja eitt
lag af þakpappa á milli.

Sjá almennar skýringar á teikningu 600.
Sjá einnig snið í burðarvirki á teikningu 603.

Br. nr.	Dags.	Af.	Breyting
Ⓐ			
Ⓑ			
Ⓒ			
Ⓓ			

Hönnun hfúss:
ALTEIKNING ehf
ÖLL ALMENN TÆRNISJÓSTA
MIDSALIR 7, 201 KÓPAVOGUR, SÍMI 897-4588
Þorsteinn Friðbjósson, byggingateknifræðingur
Kl. 211055-5299 netfang: midsalir@alnet.is

GLITVELLIR 26
HAFNARFJÖRDUR

Tekningarheiti: ÞAKVIÐIR
GRUNNMYND OG SNIÐ

Dags. 12.09.2007. Kvörð 1: 50/10

Hannað þf Teknað þf Samþ. *[Signature]*
Verkef. 07-805 Tekn.nr. 602 Breyt.nr.