

NR 50

NR 48

GRUNNMYND NEYSLUVATNS, 1. HÆÐ 1:50

SKÝRINGAR

HITAKERFI:

PÍPUR Í HITALÖGN (FRÁ GRIND AD TENGIKISTU OG AD OFNUM) ERU ÅL-PEX SAMKV. DIN 16883. LEGGJAST Í FÖÐURRÖRUM AF VIÐURKENDRI GERÐ

GÖLFHITALAGNIR ERU 18x2mm REHAU RAUTRM PLASTLAGNIR (EDA SAMBÆRIL.) OG ERU ÞAR LAGÐAR Í ÁSTEYPULAG OFAN Á PLOTU. EINS OG SÝNT ER Á GRUNNMYND FARA SKAL EFTIR LEIÐBEININGUM FRAMLEIÐANDA VARDANDI MEÐHÖNDLUN RÖRANNA HVER LAGNASLAUFA ER SJÁLFSSTÖÐUR HITAGJAFI OG SÉ HUN HEIL OG ÓSAMSETT GÖLFHITALAKERFIÐ ER UPPBLÖNDUNARKERFI MEÐ HRINGRÁSADÆLU OG HITASTYRÐUM LOKA VATNSHITASKYNNJARARI FYRIR LOKA ER STAÐSETTUR Í FRAMRÁS GÖLFHITALAKERFIS OG TRYGGIR AD VATNIÐ FARI EKKI OF HEITT INNÁ SLAUFURNAR (STILLA SKAL LOKANN Á 40° C) RENNSLI INNÁ HVERJJA SLAUFU ER STYRT MEÐ SJÁLVIKURM HITANEMUM

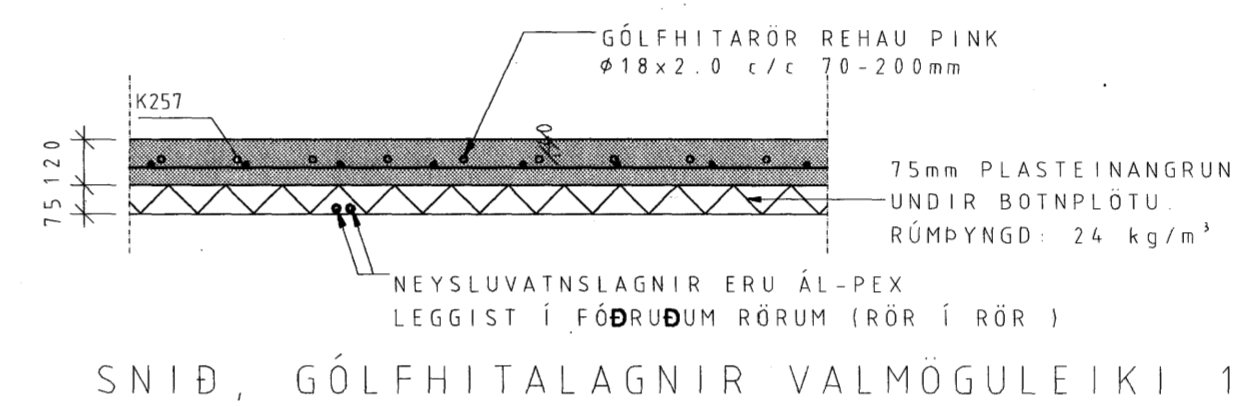
SETJA SKAL HLÍÐARHÓLKA UTAN UM RÖR, ÞAR SEM ÞAU FARA Í GEGNUM VEGGI OG TENGJAST KISTUM

ALLT EFNI OG FRÁGANGUR SÉ SAMKV. ÍST 67 OG GILDANDI REGLUGERÐUM ALLT EFNI SÉ VOTTAD (HAFI LAGNAEFNISVOTTUN)

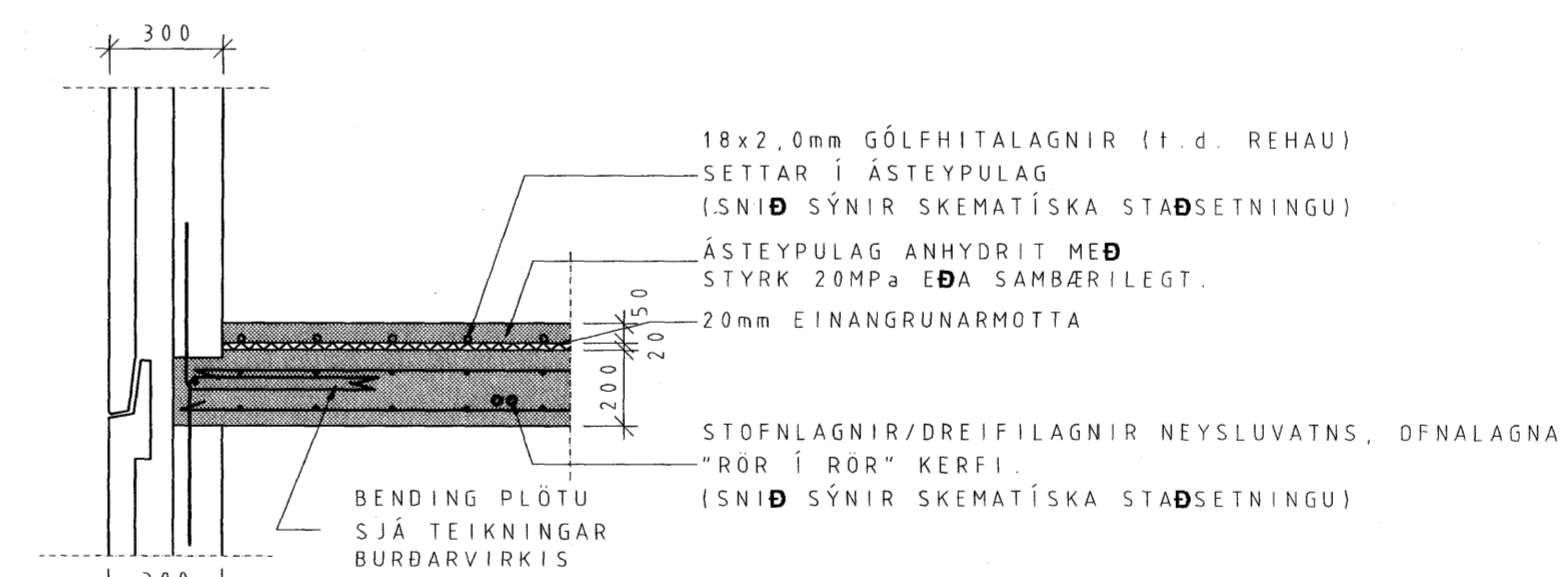
NEYSLUVATNSLÖGN:

NEYSLUVATNSLÖGN (FRÁ GRIND AD TENGIKISTU OG MILLI TENGIKISTA) ERU AF GERÐINNI ÅL-PEX SAMKV. DIN 16883 LEGGJAST Í FÖÐURRÖRUM AF VIÐURKENDRI GERÐ NEYSLUVATNSLAGNIR (FRÁ TENGIKISTUM AD TÆKJUM) ERU RÖR Í RÖR LAGNIR RÖR SÉU ÅL-PEX AF VIÐURKENDRI GERÐ, SJÁ STÆRÐIR Á GRUNNMYND NEYSLUVATNSLAGNA FÖÐURRÖR SÉU AF VIÐURKENDRI GERÐ VATNSRÖR SKULU ÞOLA 70°C SAMFELT VID 1MPa VINNUPRÝSTING TENGISTYKKI SÉU UR AFZINKUNAR ÞOLNU MESSING

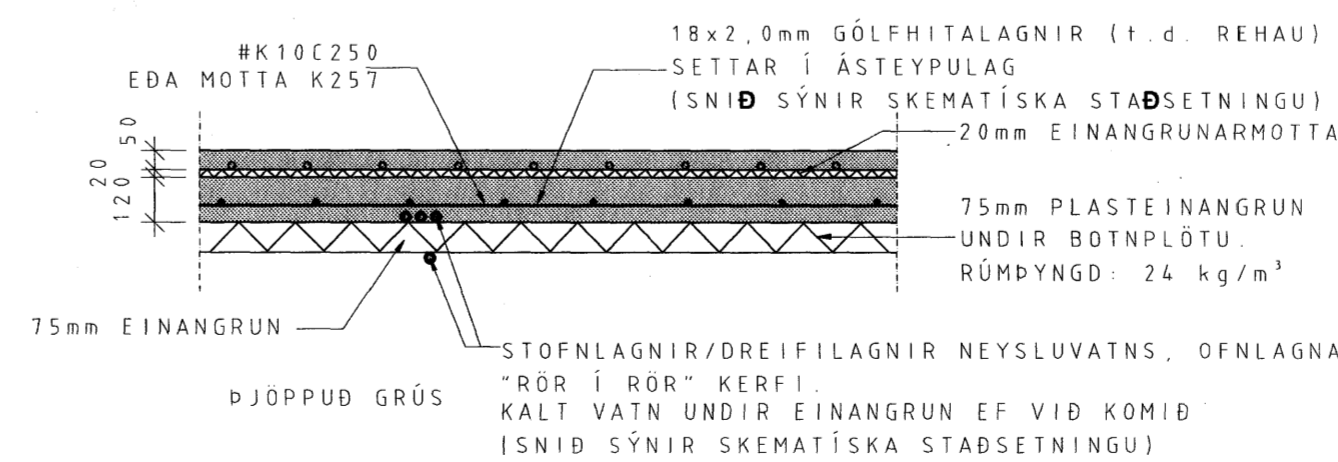
ALLT EFNI OG FRÁGANGUR SÉ SAMKV. ÍST 67 OG GILDANDI REGLUGERÐUM ALLT EFNI SÉ VOTTAD (HAFI LAGNAEFNISVOTTUN)



SNID, GÖLFHITALAGNIR VALMÖGULEIKI 1:20



ALMENNT SNID Í MILLIPLÖTU 1:20



ALMENNT SNID Í BOTNPLÖTU 1:20

Byggingarfylltrúi:	
--------------------	--

Rúmgildi:	Pungi:	tonn
Flatarmál:		m ²
Rúmmál:		m ³
Fjöldi:		stk.
Flokkur:		-

Efnisgæði:	Steypa burðar:	C25	MPa
	Steypa kápa:	C30	MPa
	Slakbending:		MPa
	Spennistál:	fo, 1, k/fpk =	MPa
	Smiðastál:		MPa

Steypuhúla:	Ytri brún (VK):	35	mm
	Innri brún (BE):	30	mm
	Neðri brún:	30	mm
	Efri brún:	30	mm

Lágmarks D / Minimum D:	min D = 4 Ø	Loftlosperta
Ø ≤ 16mm	min D = 7 Ø	Mynstursteypa
Ø > 16mm		Löftrausað
Vinklar, krókur og slakur:		Gleifað
		Þessað
		Vélpessað
		Kistað
		HM Hvítur marmar
		Arnað
		Stímt

Nr.	Vörunúmer	Vöruheiti	Magn

Sambýkt þann
23 OKT. 2007
Byggingulltrúinn í Hafnarfirði
F.h. Sigurbjartur Halldórsson

Verkaup:	Byggingarfélag Óskars og Arna ehf.	Einingarnúmer:
	Andartvari 3	
	200 Kópavogur	Verknr.: V7069
		Mkv.: 150

Verkefni:	Radhús	Hæð:	1 hæð
	Klukkuvellir 40-50, Hafnarfirður	Hannað:	VJ
	Neysluvatn, hús nr. 50 og 48	Teiknað:	SG
Samræmingarhönnuður:		Yfirfarið:	VJ
Undirskrift hönnuðs:	0206614759	Útg. dags.:	23.07.07
		Teikn. nr.:	V7069-P10

Breyting:	Dags:	Breytt af:	Hveju breytt:
A	10.10.07	V.J.	ALMENNT SNID OG LAGNIR FÁRLEGAR

LOFT ORKA
Borgarnesi ehf.
Engjás 1 310 Borgarnes
Sími: 433 9001 Fax: 433 9013
www.loftorka.is