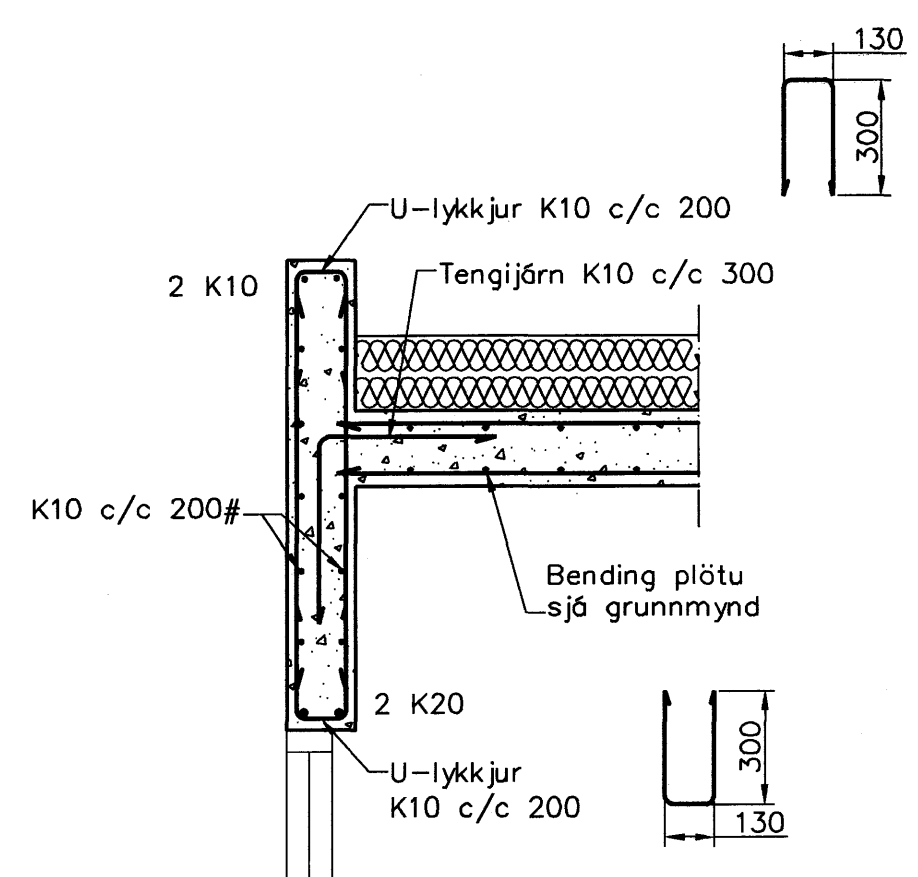
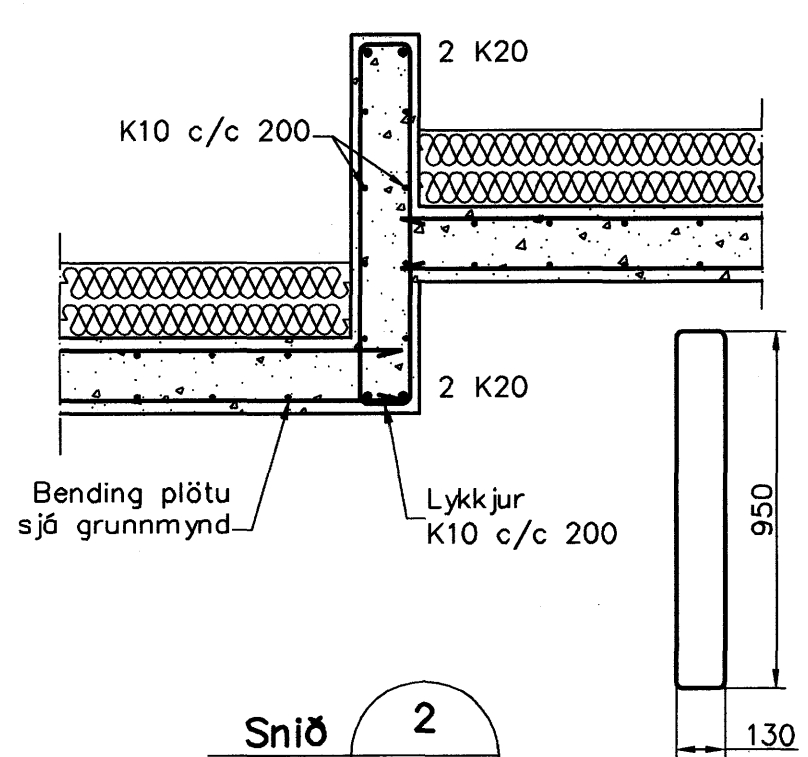


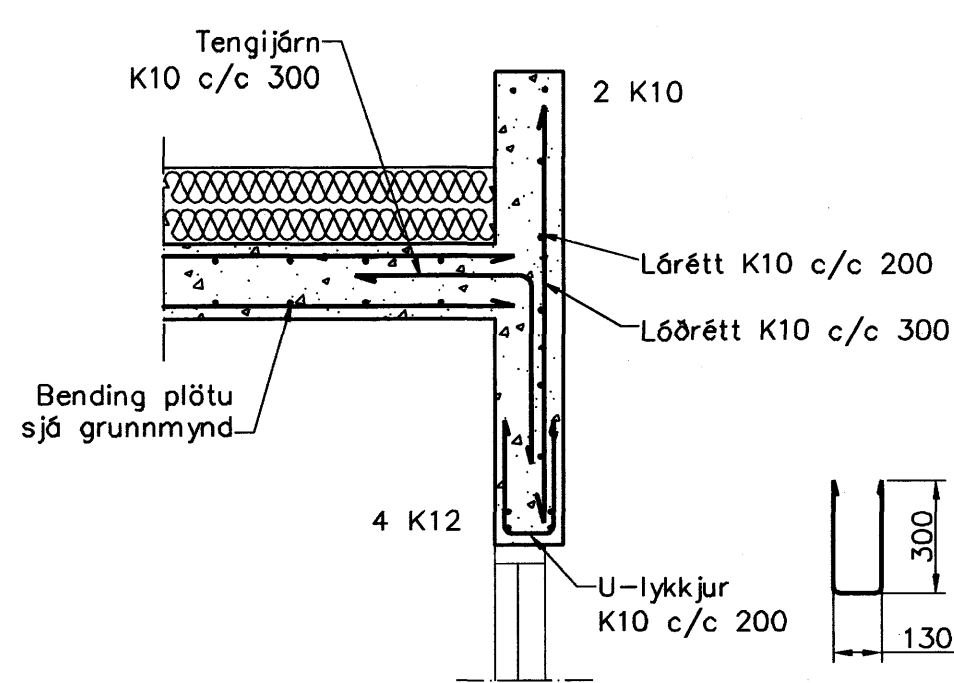
Súla S.1
1:20 1-03



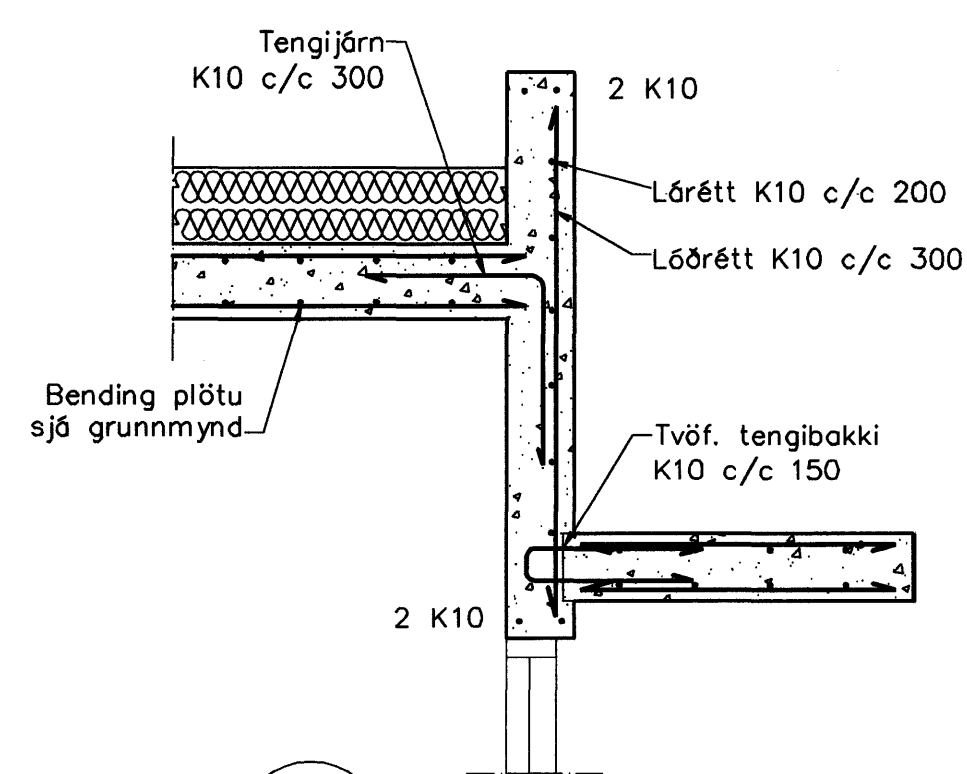
Snið 1
1:20 1-03



Snið 2
1:20 1-03



Snið 3
1:20 1-03



Snið 4
1:20 1-03

Samþykkt þann
23 OKT. 2007
Byggingfulltrúinn í Hafnarfirði
F.h. Sigurbjartur Halldórsson

Skýringar

Almennar skýringar sjá blöð 00-01
Stæpa
Brötþolsflokur: C25/28 samkv. ENV 206 (250)
Vatnissæmstala: skal vera minni en 0,55
Loftmagn: 5-7%
Sigmá: 60-80 mm

Móttekið: ASK
Samp: *[Signature]*

Útgáfa	Breyting	Hannað
Sveinbjörn Hinriksson Byggingateknifræðingur Kl. 160851-2629 Brakkugötu 8 Hafnarfirði Sími: 555-4008, 861-6661 Netfang: sveinnh@internet.is		Staður Furuás 37 Hafnarfirði Skýring Plata yfir 2. hæð
Hannað / Teiknað <i>[Signature]</i>	Kvarði 1:50 1:20	Dagsetning 23.10.07
	Verkt.	Teikn.nr. 1-03