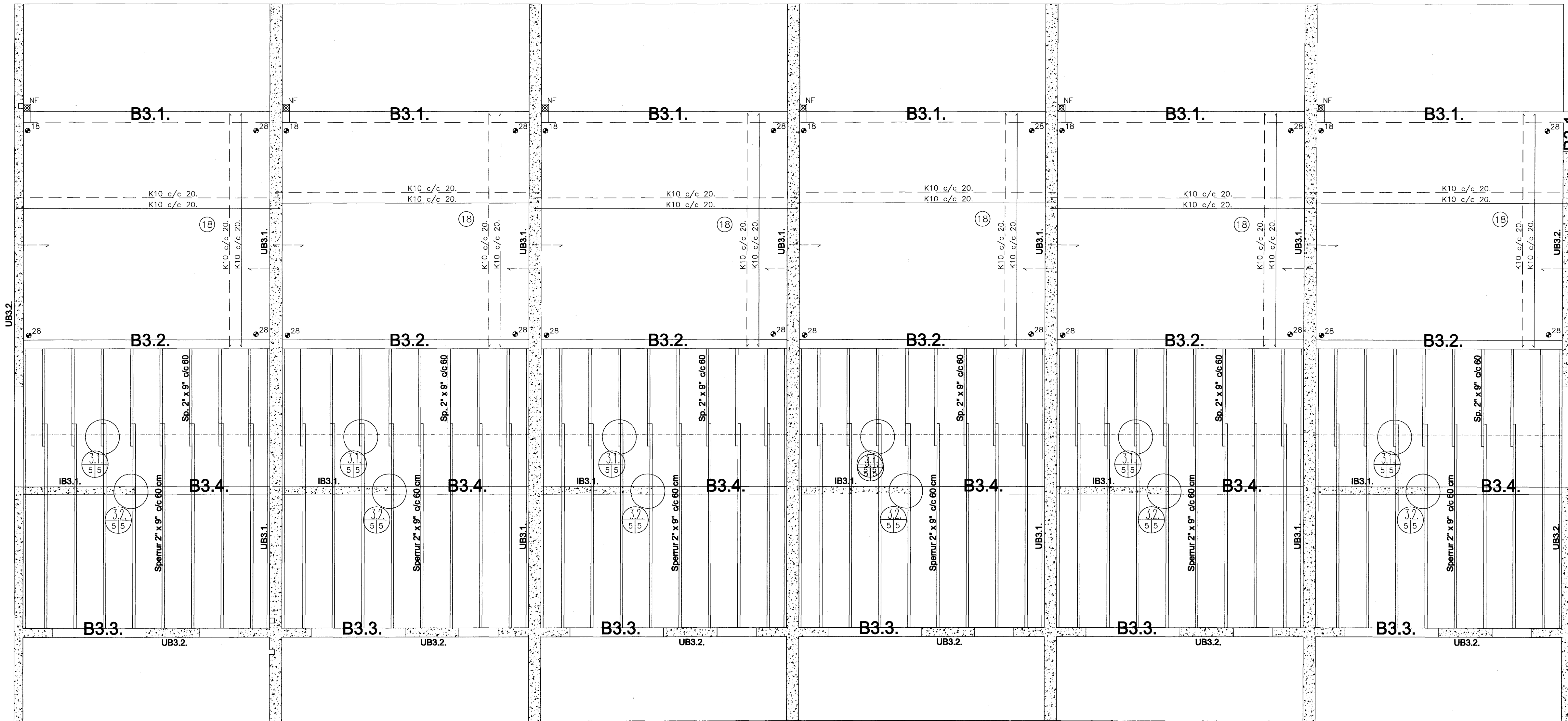


Burðarpól: Grunnmynd og loft yfir 3. hæð. 1:50.



Skyringar:  
 UB3.1. Táknar úveggjagöngu: 2# K10 c/c 15  
 UB3.2. Táknar innveggjagöngu: 2# K10 c/c 20.  
 IB3.1. Táknar innveggjagöngu: 1# K10 c/c 15.

**Samþykkt þann**  
**23 OKT. 2007**  
 Byggingulltrúnn í Hafnarfirði  
 F.h. Sigurbjartur Halldórsson

Breytingar:  
 A: 9.7.2007. GV (þaksperrur).

**TÓV**  
 TEIKNISTOFAN ODINSTORGI,  
 VERKFRÉDISTOFA ehf.  
 Óðinsgötu 7  
 101 Reykjavík  
 Netfang: tov@to.is  
 Sími: 510 2211 Fax: 510 2201

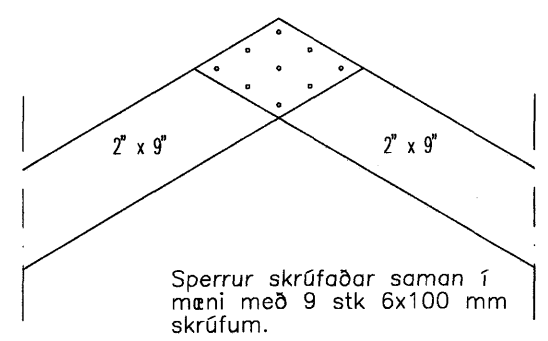
Verkefni: Drekkavellir 11, Hafnarfirði.  
 Heiti: Grunnmynd og loft yfir 3. hæð.

Hönnun: VIFILL ODDSSON  
 kt. 101237-3629  
 GÚSTAF ODDSSON  
 kt. 44-5069  
 VERKFRÉDINGUR  
 FVFI - FRV  
 VERKFRÉDINGUR  
 FVFI

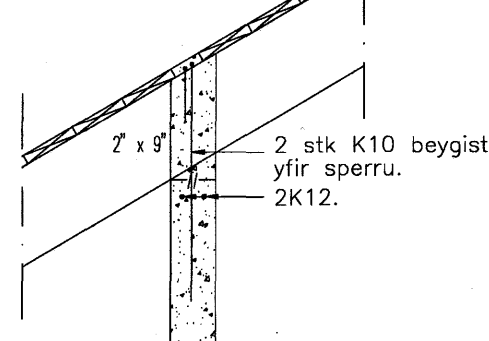
Áritun aðalhönnuðar: *[Signature]* 150964-5909

M. 1:50  
 R. G.V.  
 T. B.J.  
 Dags. Jan. 2007. Nr. 1134-1-5A.

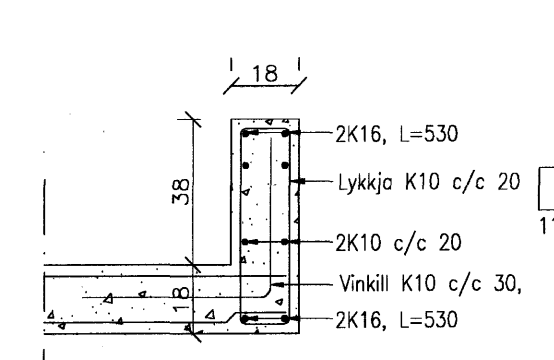
Mynd 3.1. 1:20



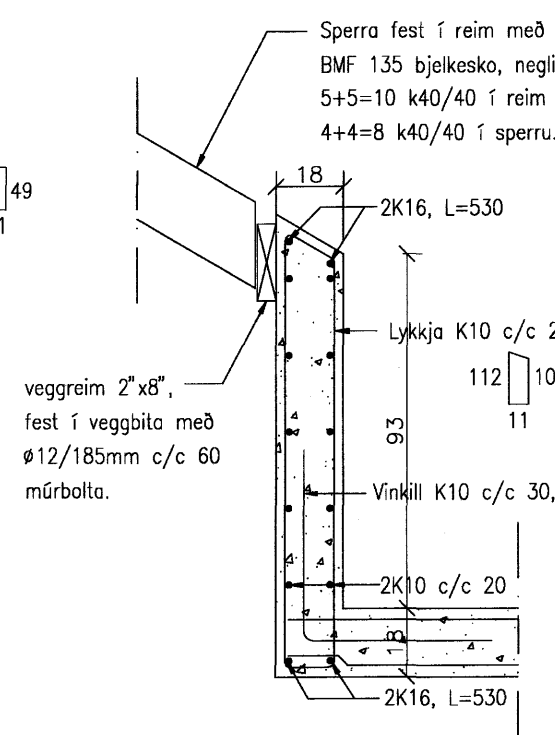
Mynd 3.2. 1:20



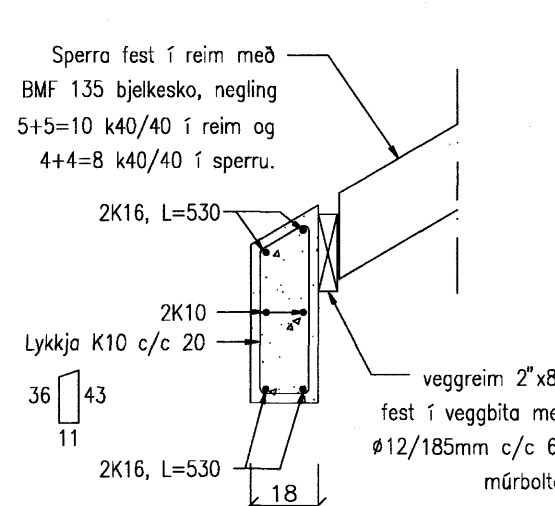
Biti B3.1. 1:20.



Biti B3.2. 1:20.



Biti B3.3. 1:20.



Biti B3.4. 1:20.

