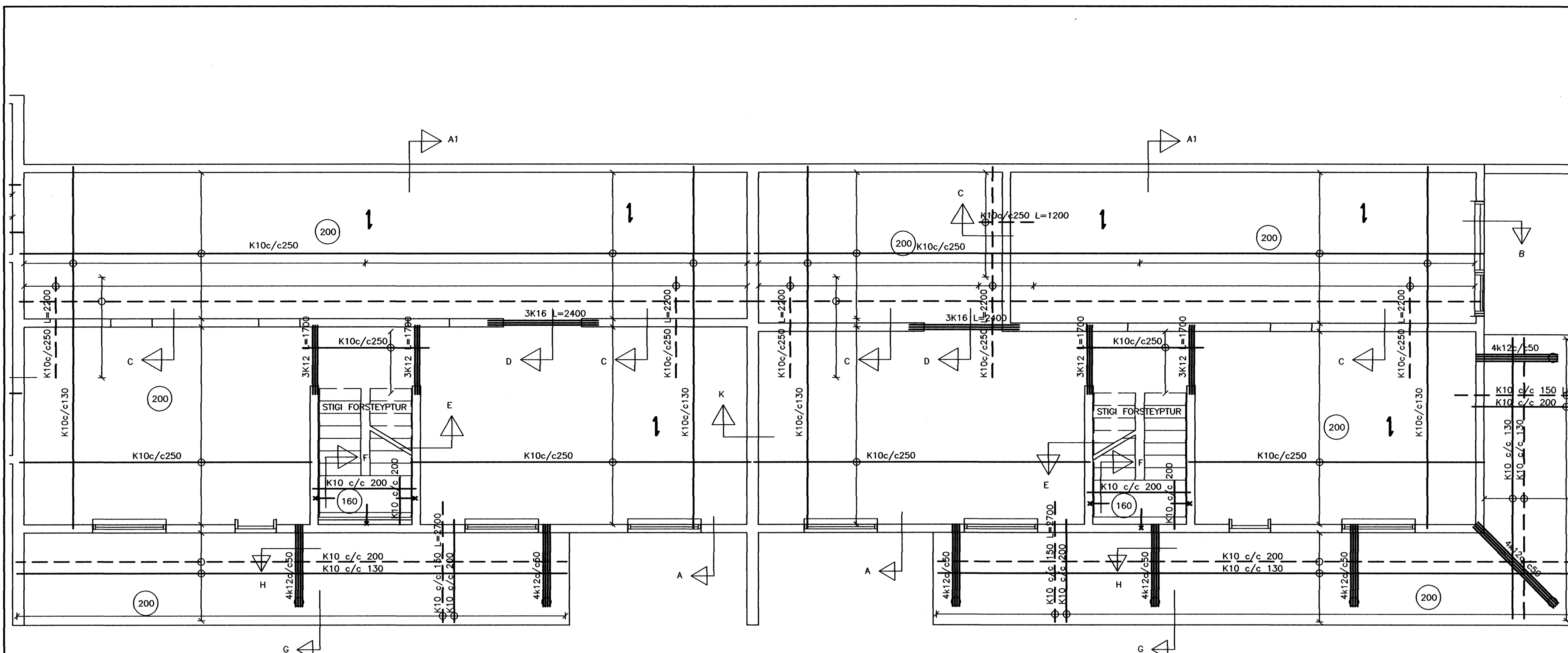


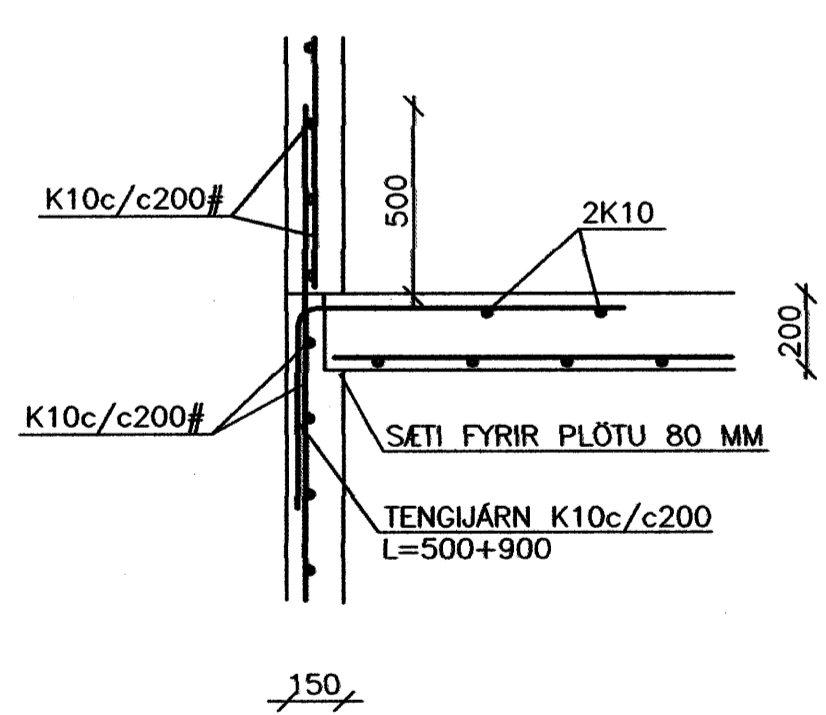
ÁRITUN ADALHÖNNUDAR
TEIKNING YFIRFARIN OG SAMÞYKKT:

Samþykkt þann
23 OKT. 2007

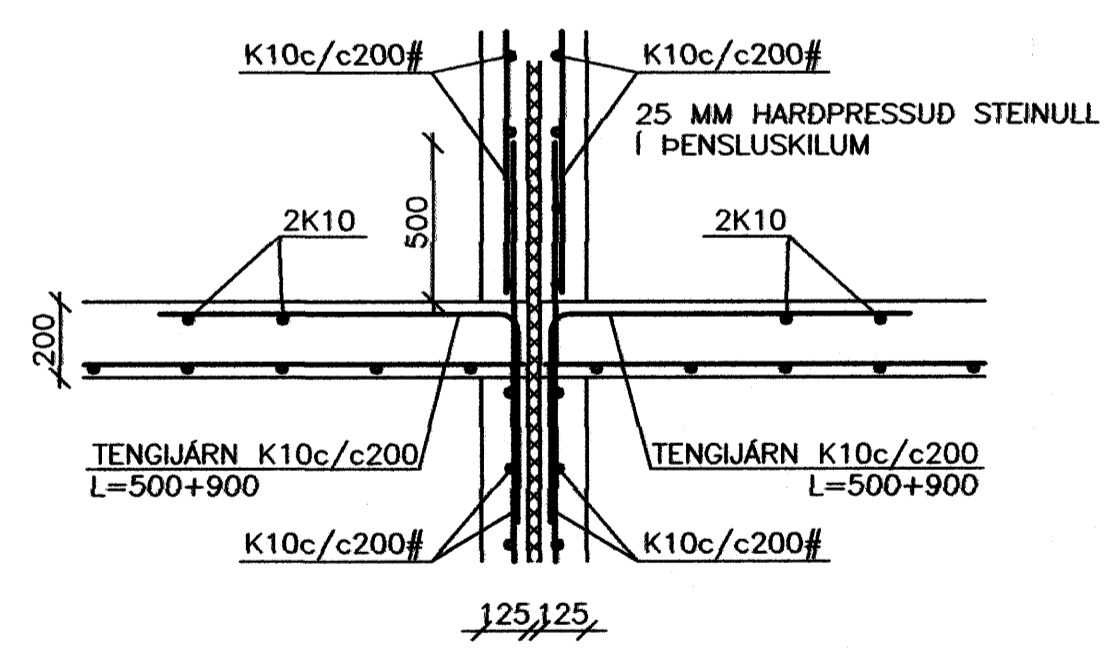
Byggingulltrúinn í Hafnarfirði
F.Þ. Sigurbjartur Halldórsson



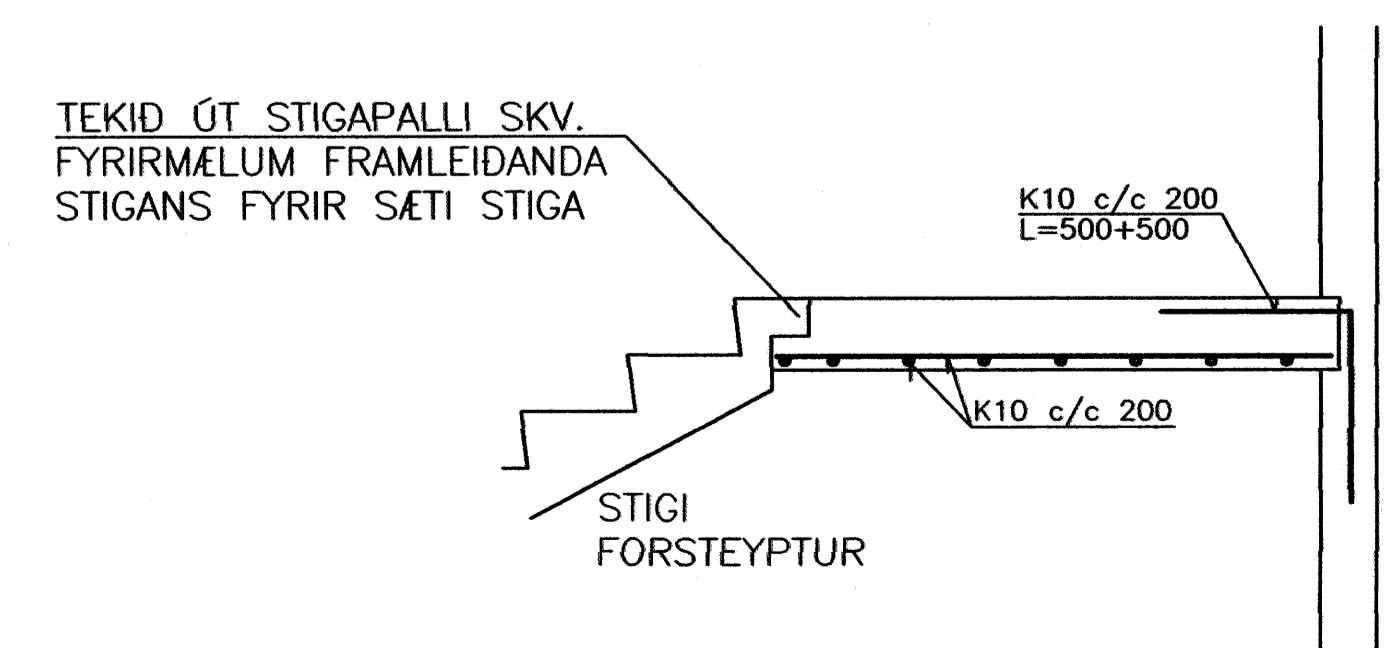
SNID E
1:20



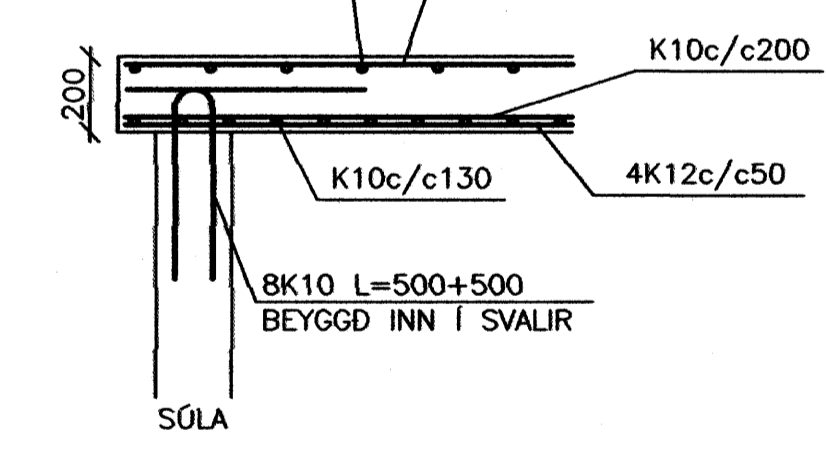
SNID K
1:20



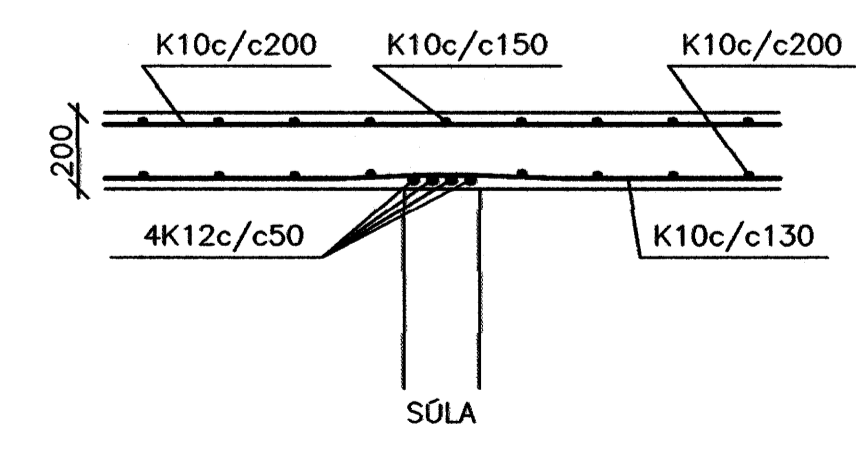
SNID F
1:20



SNID G
1:20



SNID H
1:20



STEYPA SKAL VERA Í BROTBOLSFLOKKI C30, LÁGMARKSSEMENTSMAGN 300 KG/M3, SIGMÁL 50-100 MM, HÁMARKSKORNASTÆRD 32 MM, LOFTMAGN 5-7% BENDISTÁL ER KS410 MED LÁGMARKSFLÖTMÖRK 400 N/mm2 ALLT EFNÍ OG ALLUR FRÁGANGUR SKAL UPFYLLA ÍSLENSKA STADLA ÍST-10, ÍST-14 OG ÍST-15

GK=0,00
K10 KÓTAHÉÐ Á FRÁGANGU GÓLFI
KAMBSTÁL - UPPGEFID ER ÞVERMÁL
KROSSBENDING P.E. SAMA BENDING Í BÁÐAR ÁTTIR
TAKNAR AD BENDING SAMSIDA PILU LEGGIST NEDST Í PLÖTU
TAKNAR AD BENDING LEGGIST NEDST Í PLÖTU
TAKNAR AD BENDING LEGGIST EFST Í PLÖTU
STEYPUHULA PLATA MINNST 15 MM
STEYPUHULA VEGGJA ÖTI MINNST 25 MM
STEYPUHULA VEGGJA INNI MINNST 15 MM
Í ALLA VEGG ENDA KOMI 2K12
UMHVERFIS CLUGGA OG DYRAOP, SVO OG ÖNNUR OP SEM SKERDA BENDINGU VERULEGA KOMI 2K12 ER NÁI MINNST 600 MM ÚT FYRIR OP, NEMA ANNAD SÉ SYNT Á TEIKNINGUM.
VINNA VID BENDINGU SKAL VERA SKV. ÍST-10

FJÖLUAS 2 - 4 - 6 HAFNARFJARDARBÆR		TEKNIÞJÓNUSTA SÁ ehf HAFNARGATA 60 230 KEFLAVÍK S: 421-5105	
PLATA YFIR 1. HÆÐ GRUNNMYND - SNID	hannað SÁ	teiknað SÁ	
SIGURDUR ASGRIMSSON KT: 161161-2929 MTFI	yfirfarir SÁ	dags 13.09.2007	
	mkv. 1:50 1:20	nr. 589104	

TÖLVAHEIT: GAMA-VERK NR/VERK 589104 YFIR 1. HÆÐ